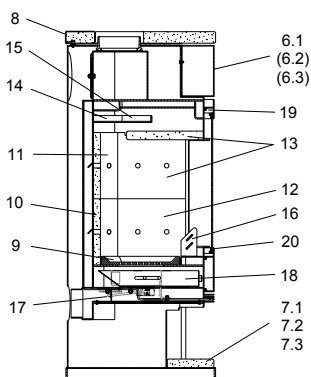
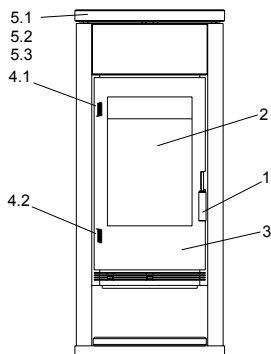


Sun (KK 50 R)



lfd.-Nr.	Bezeichnung / Ersatzteil	Art.-Nr.	€ ohne MwSt.	€ inklusive 19 % MwSt.	€ inklusive 20 % MwSt.
1	Türgriff (matt Nickel)	098 451	19,30	22,97	23,16
2	Türglas	098 552	205,90	245,02	247,08
3	Türrahmen	098 553	647,00	769,93	776,40
4.1	Spannfeder, oben (Feuerraumtür)	097 226	8,50	10,12	10,20
4.2	Spannfeder, unten (Feuerraumtür)	097 225	8,70	10,35	10,44
5.1	Deckel, Speckstein	098 522	182,80	217,53	219,36
5.2	Deckel, Keramik „Berry“	098 532	272,00	323,68	326,40
6.1	Frontelement, Stahlblech „metallic“	098 521	90,00	107,10	108,00
6.2	Frontelement, Keramik-Wellenprofil „Berry“	098 531	138,00	164,22	165,60
7.1	Einleger für Holzlagerfach, Speckstein	098 523	91,70	109,12	110,04
7.2	Einlege-Segment für Holzlagerfach, Keramik „Berry“	098 533	131,30	156,25	157,56
7.3	Einlege-Segment für Holzlagerfach, Keramik „Graft“	098 543	131,30	156,25	157,56
8	Spange (für Deckel, Keramik „Berry“ & „Graft“)	098 555	10,70	12,73	12,84
9	Rost	098 464	73,40	87,35	88,08
10	Seitenschamotte, hinten (Vermiculite)	098 458	18,10	21,54	21,72
11	Seitenschamotte, hinten, links / rechts (Vermiculite)	098 459	16,10	19,16	19,32
12	Seitenschamotte „Sun“, links / rechts (Vermiculite)	098 554	23,50	27,97	28,20
13	Umlenk-Set „Sun“, 3-teilig (Vermiculite) bestehend aus: Seitenschamotte links, oben (neu) Seitenschamotte rechts, oben (neu) und Umlenkplatte, unten (neu) Ersetzt bisherigen Gussrahmen (098 455) und Umlenkplatte (098 461)	098 556	174,50	207,66	209,40
14	Umlenkplatte oben, hinten (Vermiculite)	098 462	11,30	13,45	13,56
15	Umlenkplatte oben, vorn (Vermiculite)	098 463	12,50	14,88	15,00
16	Stehrost, komplett	098 456	40,20	47,84	48,24
17	Thermoregler	084 146	47,00	55,93	56,40
18	Aschelade	098 457	26,20	31,18	31,44
19	Runddichtschnur, Feuerraumtür (L = 2,3 m; Ø = 10,0 mm) Dichtungs-Set mit 3,0 m	000 891	23,10	27,49	27,72
20	Flachdichtung selbstklebend; Türglas (L = 0,9 m; 8,0 x 2,0 mm) Dichtungs-Set mit 3,0 m	000 887	14,20	16,90	17,04
o. Abb.	Ofenlack-Spray 09 metallic gussgrau (150 ml Dose)	000 938	18,20	21,66	21,84