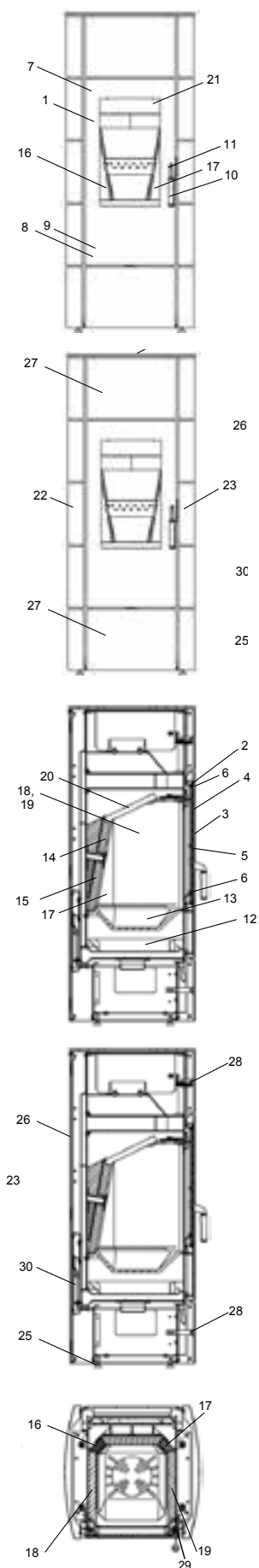


Tio air+ (KK 97)



lfd.-Nr.	Bezeichnung / Ersatzteil	Art.-Nr.	€ ohne MwSt.	€ inklusive 19 % MwSt.	€ inklusive 20 % MwSt.
1	Feuerraumtür lackiert komplett (inkl. Türglas / Türgriff Glas & Beschlagteile)	091 531	902,00	1073,38	1082,40
2	Runddichtschnur für Feuerraumtür (L = 2,5 m; Ø = 12,0 mm) Dichtungs-Set mit 3,0 m	000 892	32,20	38,32	38,64
3	Türglas	091 251	110,00	130,90	132,00
4	Flachdichtung selbstklebend für Türglas Feuerraumtür (L = 2,8 m; 8,0 x 2,0 mm) Dichtungs-Set mit 3,0 m (wird 2 mal benötigt [innen und außen])	000 887	13,90	16,54	16,68
5	Scheibhalter links / rechts	091 533	27,10	32,25	32,52
6	Scheibhalter oben / unten	091 534	25,00	29,75	30,00
7	Türscharnier oben (für Feuerraumtür)	091 535	13,80	16,42	16,56
8	Türscharnier unten (für Feuerraumtür)	091 536	13,80	16,42	16,56
9	Türfeder	099 183	4,60	5,47	5,52
10	Türgriff (Griffhülse)	091 537	17,80	21,18	21,36
11	Griffbügel für Türgriff	091 538	21,10	25,11	25,32
12	Aschelade	097 378	55,60	66,16	66,72
13	Rostmulde	091 539	232,00	276,08	278,40
14	Seitenschamotte hinten oben (Schamotte)	091 540	31,70	37,72	38,04
15	Seitenschamotte hinten unten (Schamotte)	091 541	37,30	44,39	44,76
16	Seitenschamotte schräg links (Schamotte)	091 542	29,80	35,46	35,76
17	Seitenschamotte schräg rechts (Schamotte)	091 543	29,80	35,46	35,76
18	Seitenschamotte links (Schamotte)	091 544	75,20	89,49	90,24
19	Seitenschamotte rechts (Schamotte)	091 545	75,20	89,49	90,24
20	HiClean-Filter® Platten (2 - teilig)	091 546	98,00	116,62	117,60
21	Scheibenspoiler	091 547	13,70	16,30	16,44
22	Verkleidung links (komplett)	091 548	468,20	557,16	561,84
23	Verkleidung rechts (komplett)	091 549	468,20	557,16	561,84
24	Deckel Stahl	091 256	150,00	178,50	180,00
25	Stellfuß M8	050 281	0,85	1,01	1,02
26	Rückwand	091 550	93,60	111,38	112,32
27	Tür oben / unten	091 553	79,40	94,49	95,28
28	Magnet	091 263	12,40	14,76	14,88
29	Verschlussfeder	091 554	5,20	6,19	6,24
30	Thermoregler	091 555	53,00	63,07	63,60
	o. Abb. Ofenlack-Spray 09, metallic gussgrau (150 ml Dose) für Verkleidungen (links/rechts, hinten)	000 938	17,50	20,83	21,00
	o. Abb. Ofenlack-Spray 02, schwarz (150 ml Dose) für Türen (Tür oben, Feuerraumtür, Tür unten), Deckel	000 943	17,50	20,83	21,00