



## **Aufstellen des Grundkörpers und der Modul-Seitenverkleidung**

Kaminofen Toyo

Bitte lesen Sie vor dem Aufstellung des Grundkörpers und der Modul-Seitenverkleidung unbedingt die Anleitung! Sie enthält wichtige Hinweise. So vermeiden Sie Schäden, die durch unsachgemäße Aufstellung oder Bedienung hervorgerufen werden können.

Ihr Toyo wird Sie und unsere Umwelt lange mit einer optimalen Funktion verwöhnen.

Behagliche Wärme und viele gemütliche Stunden mit Ihrem Kaminofen Toyo wünscht Ihnen

Ihre Wodtke GmbH

ANLEITUNG

**wodtke**  
Perspektiven mit Feuer

## Aufstellen des Grundkörpers und der Modul-Seitenverkleidung

- Linkes Modulelement auf Funkenschutzplatte aufstellen, rechtes Modulelement mit lichter Weite 150 mm zum anderen Element aufstellen. Es ist darauf zu achten, daß beide Elemente **senkrecht, eben und parallel** zueinander stehen (siehe Abb. 1).
- Traglager auf die Modulelemente auflegen und nach hinten schieben, bis die vorderen Anschläge am Modulelement anliegen.
- Feuerungsmodul auf das Traglager setzen und bis an den hinteren Anschlag schieben. In dieser Position muß das Feuerungsmodul vorn und hinten jeweils ca. 10 mm über die Modulelemente hinausragen (siehe Abb. 3).
- Beigelegte Schrauben M8 in die vier Einsteckmuffen auf der Oberseite der Modulelemente eindrehen (siehe Abb. 4).
- Schrauben soweit eindrehen, bis die aufgesetzten Silikonstopfen etwa 1 mm über die Oberkante der Distanzhülse hinausragen (siehe Abb. 5).
- Die Distanzhülsen überschieben und die Dekorglasplatte auflegen. Dabei darauf achten, daß das Loch für das Rauchrohr in der Dekorglasplatte über dem Rauchrohrstützen des Feuerungsmoduls sitzt (siehe Abb. 6 und 7).

**Hinweis: die bedruckte Seite muß nach unten zeigen.**

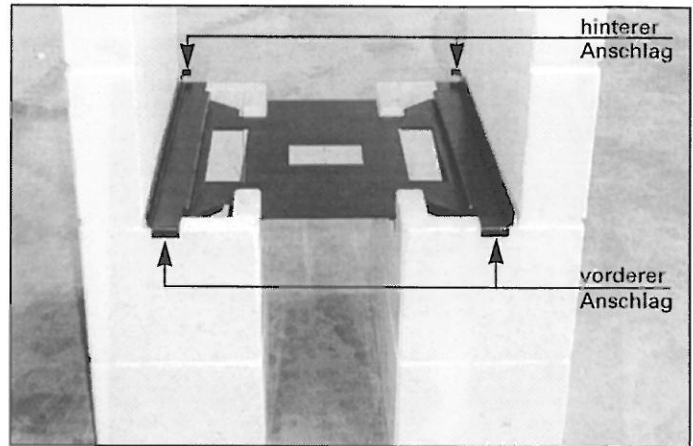


Abb. 2

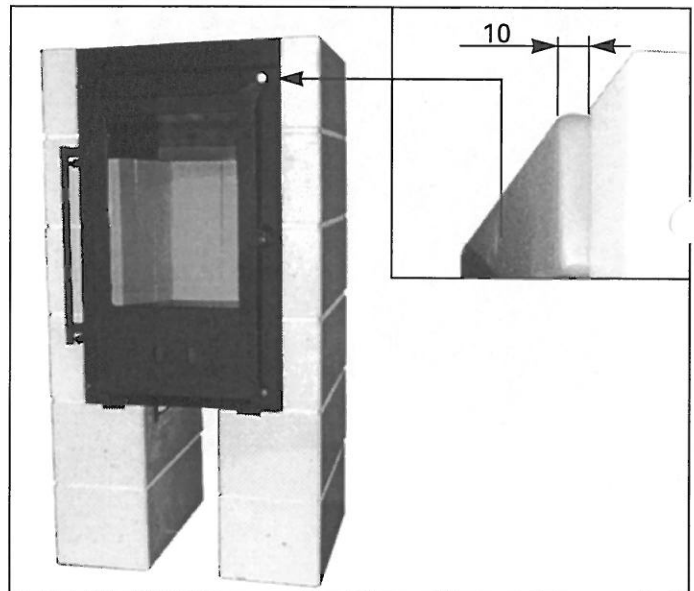


Abb. 3

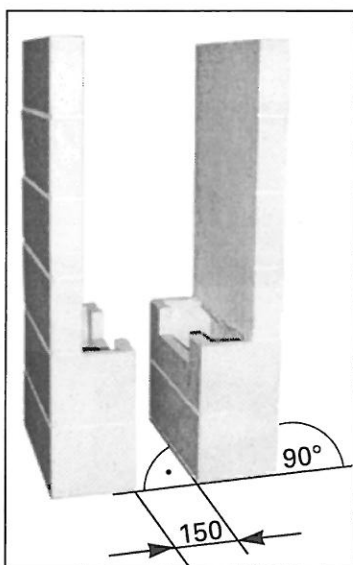


Abb. 1

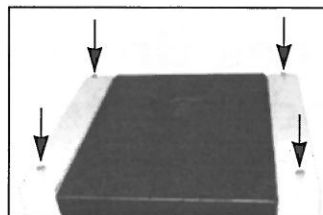


Abb. 4

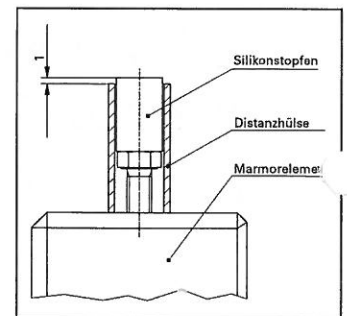


Abb. 5

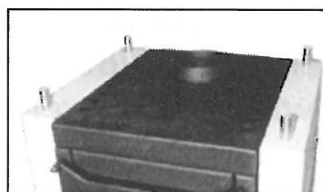


Abb. 6



Abb. 7

**wodtke**  
Perspektiven mit Feuer