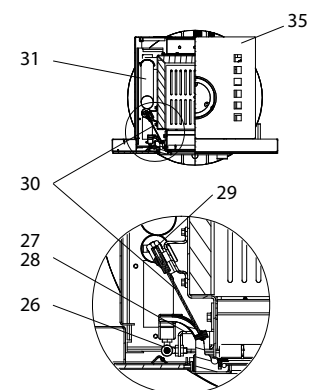
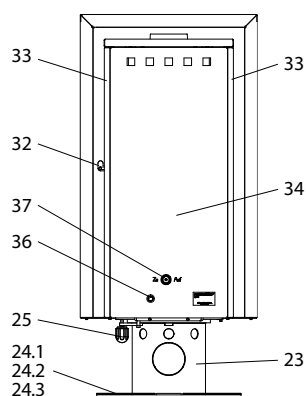
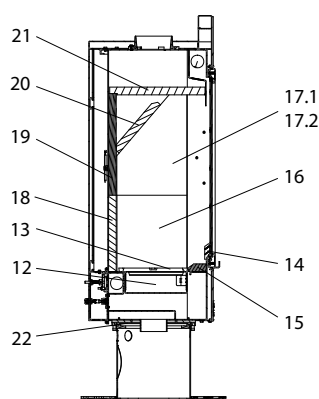
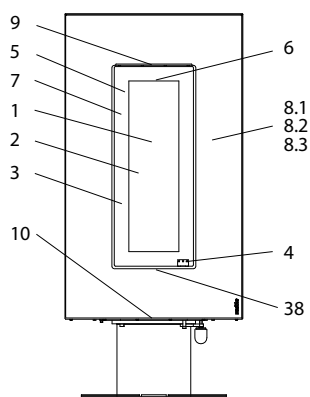


Vision7 (KK 65 H)



lfd.-Nr.	Bezeichnung / Ersatzteil	Art.-Nr.	€ ohne MwSt.	€ inklusive 19 % MwSt.	€ inklusive 20 % MwSt.
1	Feuerraumtür lackiert komplett (inkl. Türglas / Türblende / Türgriff und Beschlagteile)	099 856	726,30	864,30	871,56
2	Türglas	099 855	136,10	161,96	163,32
3	Türblende	099 857	276,60	329,15	331,92
4	Türgriff gepulvert	099 854	41,40	49,27	49,68
5	Runddichtschnur; für Türglas Feuerraumtür (L = 2,0 m; Ø 8,0 mm) Dichtungs-Set mit 3,0 m	000 890	17,20	20,47	20,64
6	Flachdichtung selbstklebend; für Glashalter innen (L = 0,2 m; 8,0 x 1,0 mm) Dichtungs-Set mit 3,0 m	000 887	13,90	16,54	16,68
7	Runddichtschnur; für Feuerraumtür (L = 2,0 m; Ø 14,0 mm) Dichtungs-Set mit 3,0 m	000 893	34,30	40,82	41,16
8.1	Frontglas Farbe black	099 852	593,50	706,27	712,20
8.2	Frontglas Farbe Latte M	099 853	593,50	706,27	712,20
8.3	Frontglas: Farbe white	099 886	593,50	706,27	712,20
9	Glashalter oben (Frontglas)	099 858	31,40	37,37	37,68
10	Glashalter unten (Frontglas)	099 859	35,50	42,25	42,60
11	Rauchgasstutzen	098 677	26,30	31,30	31,56
12	Aschelade	099 860	104,00	123,76	124,80
13	Rost	086 360	51,40	61,17	61,68
14	Stehrost	099 861	57,20	68,07	68,64
15	Schamotte Boden vorne (Vermiculite)	099 862	10,00	11,90	12,00
16	Seitenschamotte links / rechts unten (Vermiculite)	099 863	17,80	21,18	21,36
17.1	Seitenschamotte links oben (Vermiculite)	099 864	24,50	29,16	29,40
17.2	Seitenschamotte rechts oben (Vermiculite)	099 865	24,50	29,16	29,40
18	Seitenschamotte hinten mitte unten (Vermiculite)	099 866	20,00	23,80	24,00
19	Seitenschamotte hinten mitte oben (Vermiculite)	099 867	24,80	29,51	29,76
20	Umlenkplatte unten schräg (Vermiculite)	099 868	17,70	21,06	21,24
21	Umlenkplatte oben (Vermiculite)	099 869	33,40	39,75	40,08
22	Drehkranz	098 652	137,10	163,15	164,52
23	Sockel	099 870	685,50	815,75	822,60
24.1	Sockelglas (1 Stück) Farbe black, links / rechts	098 666	111,00	132,09	133,20
24.2	Sockelglas (1 Stück) Farbe Latte M, links / rechts	098 667	111,00	132,09	133,20
24.3	Sockelglas (1 Stück) Farbe white, links / rechts	098 689	111,00	132,09	133,20
25	Drehgriff	098 654	7,50	8,93	9,00
26	Türscharnier für Gussrahmen oben / unten	099 871	11,00	13,09	13,20
27	Türscharnieraufnahmewinkel oben	099 872	25,50	30,35	30,60
28	Türscharnieraufnahmewinkel unten	099 873	25,50	30,35	30,60
29	Zugfeder Tür	098 672	3,80	4,52	4,56
30	Drahtseil Ø 3 mm Länge = 310 mm mit Kauschen	099 875	20,90	24,87	25,08
31	Flexrohr für Verbrennungsluft Ø 50 mm; 2 x 540 mm lang	099 876	19,80	23,56	23,76
32	Türmechanismus komplett inklusive Türöffnungshebel	099 877	305,80	363,90	366,96
33	Seitenwand links / rechts	099 878	145,70	173,38	174,84
34	Rückwand	099 879	143,20	170,41	171,84
35	Deckel	099 880	106,80	127,09	128,16
36	Thermoregler, einstellbar	098 852	46,70	55,57	56,04
37	Einstellknopf (Sekundärluft)	099 881	28,40	33,80	34,08
38	Ascheblende	099 885	17,70	21,06	21,24
	o. Abb. Haltemanschette für Verbrennungsluftleitung (2-teilig)	098 664	106,30	126,50	127,56
	o. Abb. Kalte Hand zum Entnehmen der Aschebox	099 882	39,20	46,65	47,04
	o. Abb. Blinddeckel für Anschlussöffnung Verbrennungsluftleitung	099 884	25,00	29,75	30,00
	o. Abb. Ofenlack-Spray 06, metallic gussgrau hell UHT (150 ml Dose)	000 949	17,50	20,83	21,00