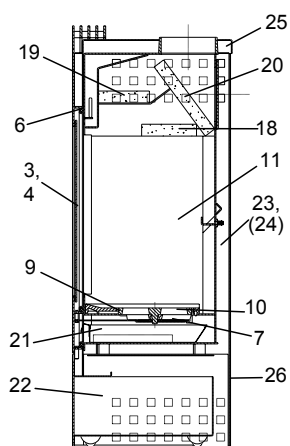
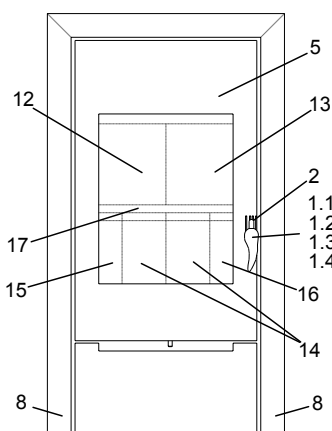


Vivo (KK 45 F)



Ausführung I
mit 2-teiliger hinterer Vermiculite

→ Pos. 12, 13, 15, 16, 17
und 2 x 14 bestellen!

Ausführung II
mit 3-teiliger hinterer Vermiculite

→ Pos. 12, 13, 15, 16, 17
und 2 x 14 bestellen!

Ausführung III
mit 6-teiliger hinterer Vermiculite

lfd.-Nr.	Bezeichnung / Ersatzteil	Art.-Nr.	€ ohne MwSt.	€ inklusive 19 % MwSt.	€ inklusive 20 % MwSt.
1.1	Alu-Designergriff, metallic	095 029	34,70	41,29	41,64
1.2	Alu-Designergriff, amarillo	098 057	42,30	50,34	50,76
1.4	Alu-Designergriff, chilli	098 055	41,10	48,91	49,32
2	Griffbügel F (kurz) NICHT MEHR LIEFERBAR	098 101	-	-	-
3	Türglas	098 102	165,10	196,47	198,12
4	Runddichtschnur, Türglas (L = 1,8 m; Ø = 6,0 mm) Dichtungs-Set mit 3,0 m	000 889	16,80	19,99	20,16
5	Türrahmen	098 103	412,10	490,40	494,52
6	Runddichtschnur, Feuerraumtür (L = 2,4 m; Ø = 12,0 mm) Dichtungs-Set mit 3,0 m	000 892	33,70	40,10	40,44
7	Spannfeder	098 104	3,30	3,93	3,96
8	Dekorrahmen (Lamellen), metallic	098 051	244,40	290,84	293,28
9	Rostlager	098 105	62,80	74,73	75,36
10	Rost	098 106	40,10	47,72	48,12
11	Seitenschamotte, links / rechts (Vermiculite)	098 107	62,60	74,49	75,12
12*	Seitenschamotte, hinten, oben links (Vermiculite)	098 132	18,50	22,02	22,20
13*	Seitenschamotte, hinten, oben rechts (Vermiculite)	098 133	18,50	22,02	22,20
14*	Seitenschamotte, hinten, unten links / rechts (Vermiculite)	098 141	14,20	16,90	17,04
15*	Seitenschamotte, hinten, unten links außen (Vermiculite)	098 142	14,60	17,37	17,52
16*	Seitenschamotte, hinten, unten rechts außen (Vermiculite)	098 143	14,20	16,90	17,04
17*	Halter für Seitenschamotte unten hinten	098 144	26,30	31,30	31,56
18	Umlenkplatte, unten (Vermiculite)	098 109	36,10	42,96	43,32
19	Umlenkplatte, oben (Vermiculite)	098 110	32,30	38,44	38,76
20	Umlenkplatte, hinten (Vermiculite)	098 111	34,10	40,58	40,92
21	Aschelade	098 112	95,40	113,53	114,48
22	Schublade (Holz / Asche)	098 113	155,70	185,28	186,84
23	Seitenverkleidung, links außen NICHT MEHR LIEFERBAR	098 114	-	-	-
24	Seitenverkleidung, rechts außen NICHT MEHR LIEFERBAR	098 115	-	-	-
25	Deckel	098 116	186,80	222,29	224,16
26	Rückwand	098 117	155,70	185,28	186,84
	o. Abb. Ofenlack-Spray 07 metallic gussgrau hell (150 ml Dose)	000 969	17,60	20,94	21,12

*Achtung: Bei Ausführung I und II Hinweise beachten!

Bei Öfen mit 2 oder 3-teiliger hinteren Vermiculiten sind keine Einzelvermiculite lieferbar. Es müssen die kompletten Vermiculite plus Halter ausgetauscht werden! Bestellen Sie hierzu die Positionen 12 bis 14 (Pos. 14 wird 2 x benötigt)