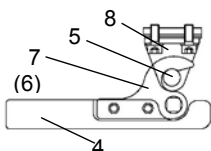
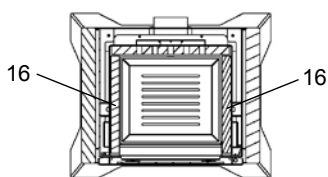
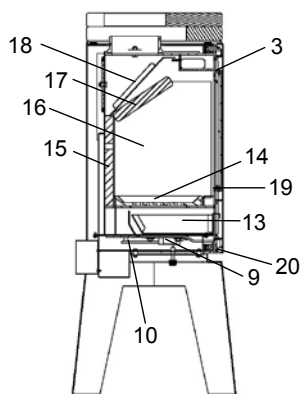
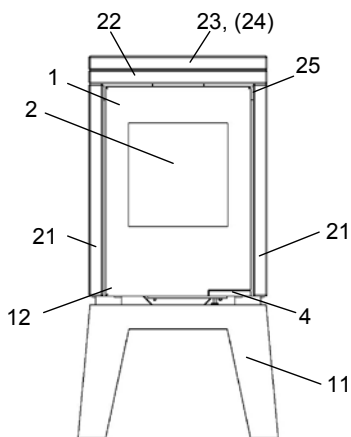


## Yoko (KK 80-12-4)



lfd.-Nr.	Bezeichnung / Ersatzteil	Art.-Nr.	€ ohne MwSt.	€ inklusive 19 % MwSt.	€ inklusive 20 % MwSt.
1	Feuerraumtür, lackiert komplett (inkl. Türglas und Beschlagteile ohne Türgriff)	099 954	623,90	742,44	748,68
2	Türglas	099 955	182,50	217,18	219,00
3	Scheibhalter	099 654	10,60	12,61	12,72
4	Türgriff schwarz	099 951	37,50	44,63	45,00
5	Türverschlusswelle	099 957	23,70	28,20	28,44
6	Schließhaken, oben	099 958	4,40	5,24	5,28
7	Schließhaken, unten	099 959	4,40	5,24	5,28
8	Türverschluss komplett	099 960	15,90	18,92	19,08
9	Thermoregler, einstellbar	098 852	46,70	55,57	56,04
10	Revisionsdeckel mit Strahlungsblech	099 961	26,20	31,18	31,44
11	Sockel	086 551	230,00	273,70	276,00
12	Spannfeder (Feuerraumtür)	098 867	17,10	20,35	20,52
13	Aschelade	099 355	10,10	12,02	12,12
14	Rost	099 361	51,60	61,40	61,92
15	Seitenschamotte hinten (Vermiculite)	099 358	42,80	50,93	51,36
16	Seitenschamotte links / rechts (Vermiculite)	099 359	33,30	39,63	39,96
17	Umlenkplatte unten (Vermiculite)	099 357	29,50	35,11	35,40
18	Umlenkplatte oben (Stahl)	099 356	62,30	74,14	74,76
19	Flachdichtung selbstklebend; Türglas Feuerraumtür (L = 1,5 m 8,0 x 2,0 mm) Dichtungs-Set mit 3,0 m	000 887	13,90	16,54	16,68
20	Runddichtschnur Feuerraumtür (L = 2,1 m; Ø 10,0 mm) Dichtungs-Set mit 3,0 m	000 891	22,70	27,01	27,24
21	Speckstein links / rechts	086 552	136,90	162,91	164,28
22	Deckelplatte unten (Speckstein)	086 553	99,30	118,17	119,16
23	Deckelplatte oben, mit RR-Öffnung (Speckstein)	086 554	99,30	118,17	119,16
24	Blinddeckel (Stahl) für horizontalen Anschluss	086 557	14,70	17,49	17,64
25	Distanzklammer	086 556	19,60	23,32	23,52
	o. Abb. Ofenlack-Spray 08, schwarz metallic (150 ml Dose)	000 939	17,90	21,30	21,48