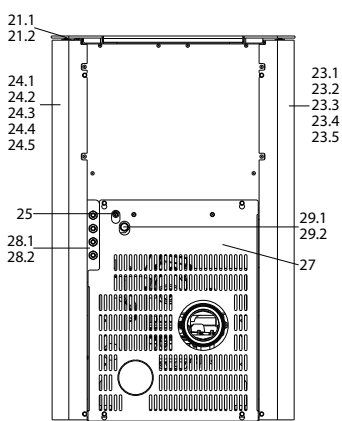
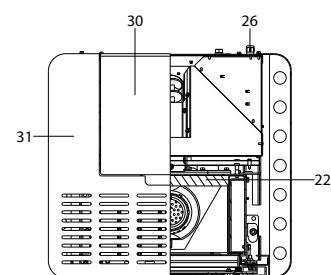
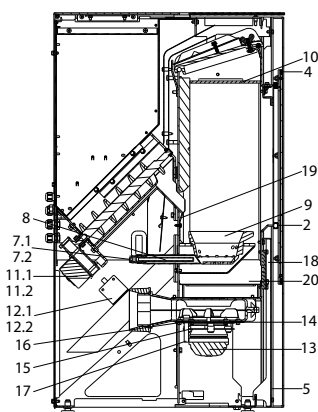
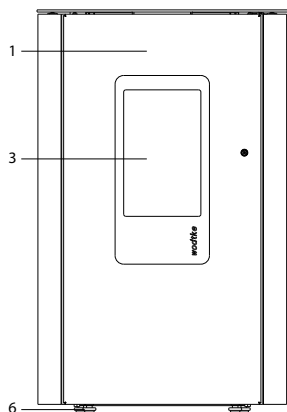


Jack air+ (PO 04.5-13 E air+)



lfd.-Nr.	Bezeichnung / Ersatzteil	Art.-Nr.	€ ohne MwSt.	€ inklusive 19 % MwSt.	€ inklusive 20 % MwSt.
1	Feuerraumtür (mit Dichtung ohne Türglas) , schwarz lackiert	053 252	368,00	437,92	441,60
2	Runddichtschnur, für Feuerraumtür (Ø = 12,0 mm; L = 1,40 m) Dichtungs-Set mit 3,0 m	000 892	32,80	39,03	39,36
3	Türglas	053 251	142,00	168,98	170,40
4	Rundhohldichtung für Türglas, selbstklebend (Ø = 6,0 mm; L = 1,40 m) Dichtungs-Set mit 3,0 m	000 897	16,00	19,04	19,20
5	Verkleidung, vorn, unten	052 454	23,70	28,20	28,44
6	Stellfuß M8	050 281	0,85	1,01	1,02
7.1	Zünderelement Z3, komplett	050 258	98,90	117,69	118,68
7.2	Zündkabel Länge 60 cm	050 987	9,00	10,71	10,80
8	Zündpatrone, ZP3	050 251	75,80	90,20	90,96
9	Brennertopf	095 015	64,50	76,76	77,40
10	Umlenkplatte	095 253	22,60	26,89	27,12
11.1	Schneckenmotor N100 ab S3 Steuerung	095 298	194,80	231,81	233,76
11.2	Kabel Schneckenmotor ab S3 Steuerung	095 291	3,30	3,93	3,96
12.1	Luftmengensensor LMS-S4	095 384	69,60	82,82	83,52
12.2	Kabel Luftmengensensor ab S3 Steuerung	095 295	6,10	7,26	7,32
13	Lüftermotor S5-1	050 963	286,70	341,17	344,04
14	Dichtung, Lüftermotor	095 021	4,90	5,83	5,88
15	Rauchgas-Fühlerhülse, kurz (für PT1000)	070 801	20,60	24,51	24,72
16	Dichtung, Fühlerhülse (identisch mit Dichtung für UTS)	095 062	5,40	6,43	6,48
17	PT1000 Fühler, zur Verwendung als TR- oder TP-Fühler	095 297	24,70	29,39	29,64
18	Dichtung, Revisionsöffnung	095 268	5,30	6,31	6,36
19	Rückbrandsicherung	095 263	12,60	14,99	15,12
20	Zwischenboden (282,5 mm)	095 284	21,50	25,59	25,80
21.1	Bedienboard BB-S4	095 383	122,10	145,30	146,52
21.2	Kabel Bedienboard ab S3 Steuerung	095 290	13,60	16,18	16,32
22	Seitenschamotte, hinten	095 224	32,00	38,08	38,40
23.1	Seitenverkleidung, links, black	053 255	126,00	149,94	151,20
23.2	Seitenverkleidung, links, red	053 256	126,00	149,94	151,20
23.3	Seitenverkleidung, links, sahara	053 257	126,00	149,94	151,20
23.4	Seitenverkleidung, links, nouga	053 258	126,00	149,94	151,20
23.5	Seitenverkleidung, links, white	053 259	126,00	149,94	151,20
24.1	Seitenverkleidung, rechts, black	053 260	126,00	149,94	151,20
24.2	Seitenverkleidung, rechts, red	053 261	126,00	149,94	151,20
24.3	Seitenverkleidung, rechts, sahara	053 262	126,00	149,94	151,20
24.4	Seitenverkleidung, rechts, nouga	053 263	126,00	149,94	151,20
24.5	Seitenverkleidung, rechts, white	053 264	126,00	149,94	151,20
25	Hauptsicherung, 5 A (flink)	095 320	1,05	1,25	1,26
26	Netzkabel ab S3 Steuerung	095 522	10,30	12,26	12,36
27	Rückwand	052 457	52,00	61,88	62,40
28.1*	Hauptplatine HP-S4; Programm P1; 2 - 6 kW	095 380	498,00	592,62	597,60
28.2*	Hauptplatine HP-S4; Programm P4; 2 - 8 kW	095 385	498,00	592,62	597,60
29.1	STB 95 °C (Sicherheitstemperaturbegrenzer)	095 116	53,60	63,78	64,32
29.2	Kabel STB	095 296	6,70	7,97	8,04
30	Behälterklappdeckel	053 253	57,60	68,54	69,12
31	Konvektionsdeckel	053 254	188,00	223,72	225,60
32	Sichtleiste rechts	053 265	21,90	26,06	26,28

* **Achtung:** die Hauptplatinen gibt es in verschiedenen Ausführungen. Bitte beachten!

01.07.2020 - 31.12.2020
Vorübergehende Senkung der
MwSt. in Deutschland auf 16%.

Jack air+ (PO 04.5-13 E air+)

lfd.-Nr.	Bezeichnung / Ersatzteil	Art.-Nr.	€ ohne MwSt.	€ inklusive 19 % MwSt.	€ inklusive 20 % MwSt.
33	Sichtleiste links	053 266	12,80	15,23	15,36
	o. Abb. Nylonreinigungsbürste	095 121	19,60	23,32	23,52
	o. Abb. Ofenlack-Spray 02, schwarz senotherm Classic (150 ml Dose)	000 943	18,20	21,66	21,84

*Achtung! Die Hauptplatine gibt es in verschiedenen Ausführungen.

Bitte beachten! (Siehe auch Nennwärmeleistung Typenschild)

*Achtung: die Hauptplatinen gibt es in verschiedenen Ausführungen. Bitte beachten!