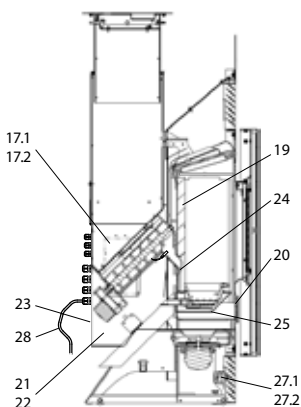
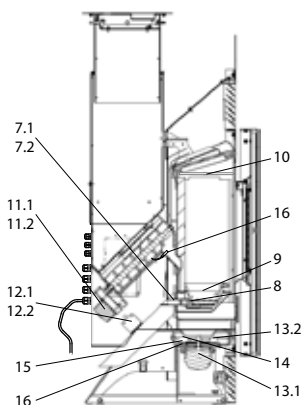
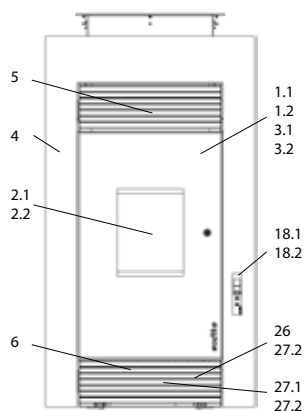


PE Nova Einbaugerät air+

PE Nova Einbaugerät (PE 04.6-1 E) air+



Bedienboard S4

lfd.-Nr.	Bezeichnung / Ersatzteil	Art.-Nr.	€ ohne MwSt.	€ inklusive 19 % MwSt.	€ inklusive 20 % MwSt.
1.1	Tür, komplett (ohne Türglas)	053 080	333,80	397,22	400,56
1.2	Runddichtschnur, für Feuerraumtür (Ø = 12,0 mm) Dichtungs-Set mit 3,0 m	000 892	33,70	40,10	40,44
2.1	Türglas	095 226	62,40	74,26	74,88
2.2	Flachdichtung für Türglas selbstklebend, (8 x 2,0 mm) Dichtungs-Set mit 3,0 m	000 887	14,60	17,37	17,52
3.1	Dekorglas	053 081	294,20	350,10	353,04
3.2	Flachdichtung für Dekorglas selbstklebend, (8 x 2,0 mm) Dichtungs-Set mit 3,0 m	000 887	14,60	17,37	17,52
4	Frontwand	053 082	188,60	224,43	226,32
5	Lamelleneinsatz oben	053 083	43,10	51,29	51,72
6	Lamelleneinsatz unten	053 084	43,10	51,29	51,72
7.1	Zündelement Z3, komplett mit Zündpatrone ZP3	050 258	101,40	120,67	121,68
7.2	Zündkabel Länge 60 cm	050 987	9,30	11,07	11,16
8	Zündpatrone, ZP3	050 251	77,70	92,46	93,24
9	Brennertopf ohne Auflage	095 015	66,20	78,78	79,44
10	Umlenkplatte	095 253	23,20	27,61	27,84
11.1	Schneckenmotor N100 ab S3 Steuerung	095 298	199,70	237,64	239,64
11.2	Kabel Schneckenmotor ab S3 Steuerung	095 291	3,40	4,05	4,08
12.1	Luftmengensensor LMS-S4	095 384	71,40	84,97	85,68
12.2	Kabel Luftmengensensor ab S3 Steuerung	095 295	6,30	7,50	7,56
13.1	Lüftermotor S5-1	050 963	293,90	349,74	352,68
13.2	Dichtung, Lüftermotor	095 021	5,10	6,07	6,12
14	Rauchgas-Fühlerhülse, kurz (für PT1000)	070 801	21,20	25,23	25,44
15	Dichtung, Fühlerhülse (identisch mit Dichtung für UTS)	095 062	5,60	6,66	6,72
16	PT 1000 Fühler, zur Verwendung als TR- oder TP-Fühler	095 297	25,40	30,23	30,48
17.1	Hauptplatine HP-S4; Programm P1; 2 - 6 kW (bei Bestellung angeben)	095 380	510,50	607,50	612,60
17.2	Hauptplatine HP-S4; Programm P4; 2 - 8 kW (bei Bestellung angeben)	095 385	510,50	607,50	612,60
18.1	Bedienboard BB-S4	095 383	125,20	148,99	150,24
18.2	Kabel Bedienboard ab S3 Steuerung	095 290	14,00	16,66	16,80
19	Seitenschamotte, hinten	095 224	32,80	39,03	39,36
20	Dichtung, Revisionsöffnung	095 268	5,50	6,55	6,60
21	Verkleidung, hinten, rechts ab S3 Steuerung	095 532	66,50	79,14	79,80
22	Verkleidung, hinten, links ab S3 Steuerung	095 531	66,50	79,14	79,80
23	Verkleidung, hinten ab S3 Steuerung	095 533	81,40	96,87	97,68
24	Rückbrandsicherung	095 263	13,00	15,47	15,60
25	Zwischenboden (282,5 mm)	095 248	40,30	47,96	48,36
26	Hauptsicherung, 5 A (flink)	095 320	1,10	1,31	1,32
27.1	STB 95 °C (Sicherheitstemperaturbegrenzer)	095 116	55,00	65,45	66,00
27.2	Kabel STB	095 296	6,90	8,21	8,28
28	Netzkabel ab S3 Steuerung	095 522	10,60	12,61	12,72
o. Abb.	Nylonreinigungsbürste	095 121	20,10	23,92	24,12
o. Abb.	Abgaswärmetauscher AWT-01	095 168	427,80	509,08	513,36
o. Abb.	Ofenlack-Spray 02, schwarz senotherm Classic (150 ml Dose)	000 943	18,70	22,25	22,44

* **Achtung:** die Hauptplatinen gibt es in verschiedenen Ausführungen. Bitte beachten!