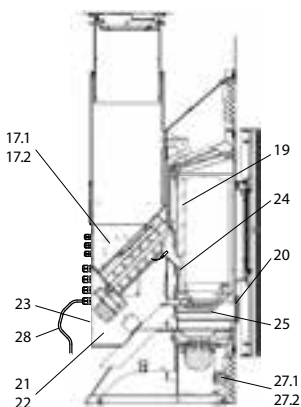
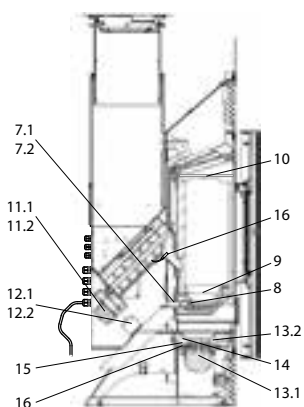
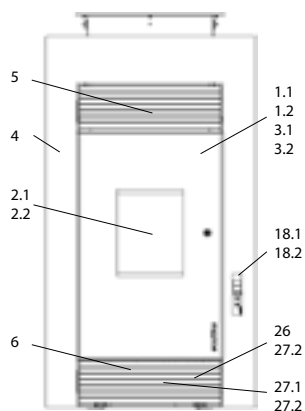


PE Nova Einbaugerät air+

PE Nova Einbaugerät (PE 04.6-1 E) air+



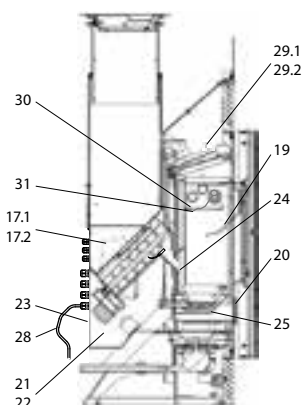
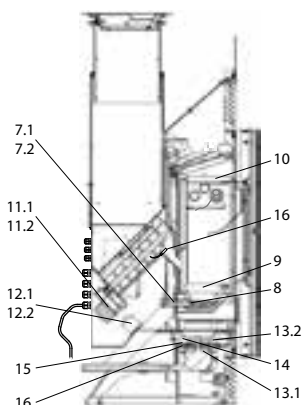
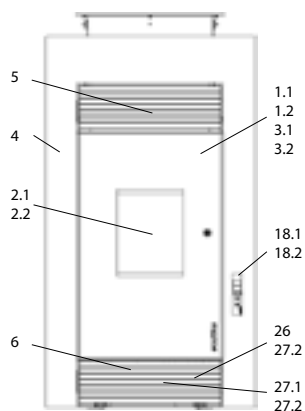
Bedienboard S4

lfd.-Nr.	Bezeichnung / Ersatzteil	Art.-Nr.	€ ohne MwSt.	€ inklusive 19 % MwSt.	€ inklusive 20 % MwSt.
1.1	Tür, komplett (ohne Türglas)	053 080	325,60	387,46	390,72
1.2	Runddichtschnur, für Feuerraumtür (Ø = 12,0 mm) Dichtungs-Set mit 3,0 m	000 892	32,20	38,32	38,64
2.1	Türglas	095 226	60,80	72,35	72,96
2.2	Flachdichtung für Türglas selbstklebend, (8 x 2,0 mm) Dichtungs-Set mit 3,0 m	000 887	13,90	16,54	16,68
3.1	Dekorglas	053 081	287,00	341,53	344,40
3.2	Flachdichtung für Dekorglas selbstklebend, (8 x 2,0 mm) Dichtungs-Set mit 3,0 m	000 887	13,90	16,54	16,68
4	Frontwand	053 082	184,00	218,96	220,80
5	Lamelleneinsatz oben	053 083	42,00	49,98	50,40
6	Lamelleneinsatz unten	053 084	42,00	49,98	50,40
7.1	Zündelement Z3, komplett mit Zündpatrone ZP3	050 258	98,90	117,69	118,68
7.2	Zündkabel Länge 60 cm	050 987	9,00	10,71	10,80
8	Zündpatrone, ZP3	050 251	75,80	90,20	90,96
9	Brennertopf ohne Auflage	095 015	64,50	76,76	77,40
10	Umlenkplatte	095 253	22,60	26,89	27,12
11.1	Schneckenmotor N100 ab S3 Steuerung	095 298	194,80	231,81	233,76
11.2	Kabel Schneckenmotor ab S3 Steuerung	095 291	3,30	3,93	3,96
12.1	Luftmengensensor LMS-S4	095 384	69,60	82,82	83,52
12.2	Kabel Luftmengensensor ab S3 Steuerung	095 295	6,10	7,26	7,32
13.1	Lüftermotor S5-1	050 963	286,70	341,17	344,04
13.2	Dichtung, Lüftermotor	095 021	4,90	5,83	5,88
14	Rauchgas-Fühlerhülse, kurz (für PT1000)	070 801	20,60	24,51	24,72
15	Dichtung, Fühlerhülse (identisch mit Dichtung für UTS)	095 062	5,40	6,43	6,48
16	PT 1000 Fühler, zur Verwendung als TR- oder TP-Fühler	095 297	24,70	29,39	29,64
17.1	Hauptplatine HP-S4; Programm P1; 2 - 6 kW (bei Bestellung angeben)	095 380	498,00	592,62	597,60
17.2	Hauptplatine HP-S4; Programm P4; 2 - 8 kW (bei Bestellung angeben)	095 385	498,00	592,62	597,60
18.1	Bedienboard BB-S4	095 383	122,10	145,30	146,52
18.2	Kabel Bedienboard ab S3 Steuerung	095 290	13,60	16,18	16,32
19	Seitenschamotte, hinten	095 224	32,00	38,08	38,40
20	Dichtung, Revisionsöffnung	095 268	5,30	6,31	6,36
21	Verkleidung, hinten, rechts ab S3 Steuerung	095 532	64,80	77,11	77,76
22	Verkleidung, hinten, links ab S3 Steuerung	095 531	64,80	77,11	77,76
23	Verkleidung, hinten ab S3 Steuerung	095 533	79,40	94,49	95,28
24	Rückbrandsicherung	095 263	12,60	14,99	15,12
25	Zwischenboden (282,5 mm)	095 248	39,30	46,77	47,16
26	Hauptsicherung, 5 A (flink)	095 320	1,05	1,25	1,26
27.1	STB 95 °C (Sicherheitstemperaturbegrenzer)	095 116	53,60	63,78	64,32
27.2	Kabel STB	095 296	6,70	7,97	8,04
28	Netzkabel ab S3 Steuerung	095 522	10,30	12,26	12,36
o. Abb.	Nylonreinigungsbürste	095 121	19,10	22,73	22,92
o. Abb.	Abgaswärmetauscher AWT-01	095 168	427,80	509,08	513,36
o. Abb.	Ofenlack-Spray 02, schwarz senotherm Classic (150 ml Dose)	000 943	17,50	20,83	21,00

* **Achtung:** die Hauptplatinen gibt es in verschiedenen Ausführungen. Bitte beachten!

PE Nova Einbaugerät water+

PE Nova Einbaugerät (PE 04.6-1 WW) water+



lfd.-Nr.	Bezeichnung / Ersatzteil	Art.-Nr.	€ ohne MwSt.	€ inklusive 19 % MwSt.	€ inklusive 20 % MwSt.
1.1	Tür, komplett (ohne Türglas)	053 080	325,60	387,46	390,72
1.2	Runddichtschnur, für Feuerraumtür (Ø = 12,0 mm) Dichtungs-Set mit 3,0 m	000 892	32,20	38,32	38,64
2.1	Türglas	095 226	60,80	72,35	72,96
2.2	Flachdichtung für Türglas selbstklebend, (8 x 2,0 mm) Dichtungs-Set mit 3,0 m	000 887	13,90	16,54	16,68
3.1	Dekorglas	053 081	287,00	341,53	344,40
3.2	Flachdichtung für Dekorglas selbstklebend, (8 x 2,0 mm) Dichtungs-Set mit 3,0 m	000 887	13,90	16,54	16,68
4	Frontwand	053 082	184,00	218,96	220,80
5	Lamelleneinsatz oben	053 083	42,00	49,98	50,40
6	Lamelleneinsatz unten	053 084	42,00	49,98	50,40
7.1	Zünder Z3, komplett mit Zündpatrone ZP3	050 258	98,90	117,69	118,68
7.2	Zündkabel Länge 60 cm	050 987	9,00	10,71	10,80
8	Zündpatrone, ZP3	050 251	75,80	90,20	90,96
9	Brennertopf ohne Auflage	095 015	64,50	76,76	77,40
10	Umlenkplatte, oben schmal (mit Durchbrandschlitz 276 mm)	095 583	34,50	41,06	41,40
11.1	Schneckenmotor N100 ab S3 Steuerung	095 298	194,80	231,81	233,76
11.2	Kabel Schneckenmotor ab S3 Steuerung	095 291	3,30	3,93	3,96
12.1	Luftmengensensor LMS-S4	095 384	69,60	82,82	83,52
12.2	Kabel Luftmengensensor ab S3 Steuerung	095 295	6,10	7,26	7,32
13.1	Lüftermotor S5-1	050 963	286,70	341,17	344,04
13.2	Dichtung, Lüftermotor	095 021	4,90	5,83	5,88
14	Rauchgas-Fühlerhülse, lang (für PT1000)	070 802	20,60	24,51	24,72
15	Dichtung, Fühlerhülse (identisch mit Dichtung für UTS)	095 062	5,40	6,43	6,48
16	PT 1000 Fühler, zur Verwendung als TR- oder TP-Fühler	095 297	24,70	29,39	29,64
17.1*	Hauptplatine HP-S4; Programm P3; 2 - 10 kW (bei Bestellung angeben)	095 382	498,00	592,62	597,60
17.2*	Hauptplatine HP-S4; Programm P6; 2 - 8 kW (bei Bestellung angeben)	095 387	498,00	592,62	597,60
18.1	Bedienboard BB-S4	095 383	122,10	145,30	146,52
18.2	Kabel Bedienboard ab S3 Steuerung	095 290	13,60	16,18	16,32
19	Spoiler, schmal (270 mm)	095 582	74,90	89,13	89,88
20	Dichtung, Revisionsöffnung	095 268	5,30	6,31	6,36
21	Verkleidung, hinten, rechts ab S3 Steuerung	095 532	64,80	77,11	77,76
22	Verkleidung, hinten, links ab S3 Steuerung	095 531	64,80	77,11	77,76
23	Verkleidung, hinten ab S3 Steuerung	095 533	79,40	94,49	95,28
24	Rückbrandsicherung	095 263	12,60	14,99	15,12
25	Zwischenboden (276,5 mm)	095 581	25,60	30,46	30,72

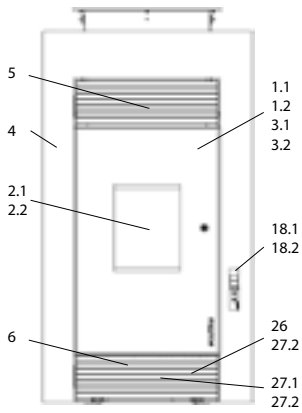
* **Achtung:** die Hauptplatinen gibt es in verschiedenen Ausführungen. Bitte beachten!



Bedienboard S4

PE Nova Einbaugerät water+

PE Nova Einbaugerät (PE 04.6-1 WW) water+



lfd.-Nr.	Bezeichnung / Ersatzteil	Art.-Nr.	€ ohne MwSt.	€ inklusive 19 % MwSt.	€ inklusive 20 % MwSt.
26	Hauptsicherung, 5 A (flink)	095 320	1,05	1,25	1,26
27.1	STB 95 °C (Sicherheitstemperaturbegrenzer)	095 116	53,60	63,78	64,32
27.2	Kabel STB	095 296	6,70	7,97	8,04
28	Netzkabel ab S3 Steuerung	095 522	10,30	12,26	12,36
29.1	Handentlüfter	095 563	3,80	4,52	4,56
29.2	Entlüftungsschlüssel	095 564	0,70	0,83	0,84
30	Umlenkplatte unten gekantet	095 580	23,60	28,08	28,32
31	FKY (Temperaturfühler)	095 421	26,50	31,54	31,80
	o. Abb. Drahtreinigungsbürste	095 120	10,80	12,85	12,96
	o. Abb. Ofenlack-Spray 02, schwarz senotherm Classic (150 ml Dose)	000 943	17,50	20,83	21,00

