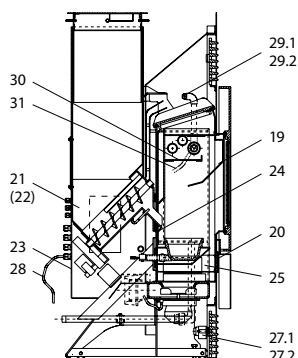
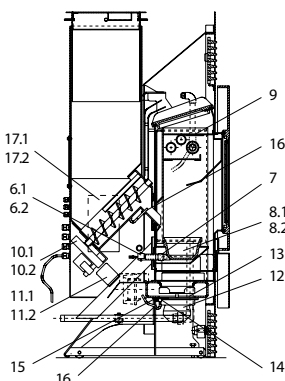
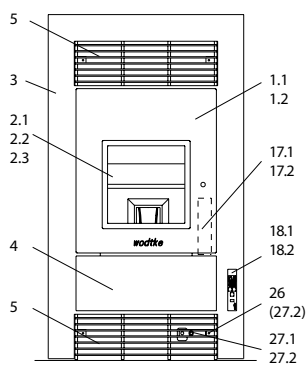


PE Einbaugerät water+

PE Einbaugerät (PE 04.6 E WW) water+



Brennertopf-Ausführung mit Auflage



Art.-Nr. 095 057

Brennertopf-Ausführung ohne Auflage



Art.-Nr. 095 015

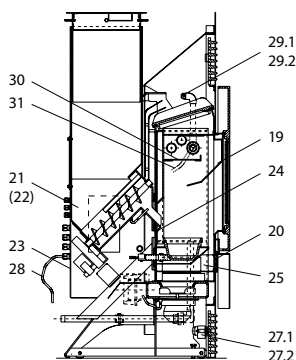
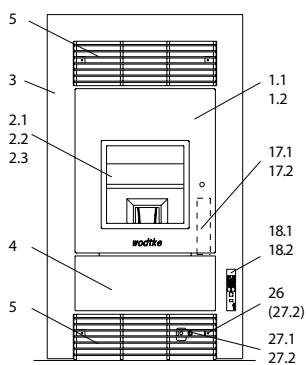


Bedienboard S4

lfd.-Nr.	Bezeichnung / Ersatzteil	Art.-Nr.	€ ohne MwSt.	€ inklusive 19 % MwSt.	€ inklusive 20 % MwSt.
1.1	Gußtür, komplett (ohne Türglas)	095 228	230,40	274,18	276,48
1.2	Runddichtschnur, für Feuerraumtür (Ø = 12,0 mm) Dichtungs-Set mit 3,0 m	000 892	33,70	40,10	40,44
2.1	Türglas	095 226	62,40	74,26	74,88
2.2	Flachdichtung für Türglas selbstklebend, (8 x 2,0 mm) Dichtungs-Set mit 3,0 m	000 887	14,60	17,37	17,52
2.3	Runddichtung für Türglas (Ø = 6,0 mm) Dichtungs-Set mit 3,0 m	000 889	16,80	19,99	20,16
3	Frontblende	095 750	384,60	457,67	461,52
4	Frontabdeckung, unten	095 751	48,20	57,36	57,84
5	Luftgitter (oben / unten)	095 019	43,40	51,65	52,08
6.1	Zünderelement Z3, komplett	050 258	101,40	120,67	121,68
6.2	Zündkabel Länge 60 cm	050 987	9,30	11,07	11,16
7	Zündpatrone, ZP3	050 251	77,70	92,46	93,24
8.1	Brennertopf mit Auflage bis Fertigungsnummer 709232 à s. Abbildung	095 057	77,10	91,75	92,52
8.2	Brennertopf ohne Auflage ab Fertigungsnummer 709233 à s. Abbildung	095 015	66,20	78,78	79,44
9	Umlenkplatte, oben, schmal (mit Durchbrandschlitz; 276 mm)	095 583	35,40	42,13	42,48
10.1	Schneckenmotor N100 ab S3 Steuerung	095 298	199,70	237,64	239,64
10.2	Kabel Schneckenmotor ab S3 Steuerung	095 291	3,40	4,05	4,08
11.1	Luftmengensensor LMS-S4	095 384	71,40	84,97	85,68
11.2	Kabel Luftmengensensor ab S3 Steuerung	095 295	6,30	7,50	7,56
12	Lüftermotor S5-1	050 963	293,90	349,74	352,68
13	Dichtung, Lüftermotor	095 021	5,10	6,07	6,12
14	Rauchgas-Fühlerhülse, lang (für PT1000)	070 802	21,20	25,23	25,44
15	Dichtung, Fühlerhülse (identisch mit Dichtung für UTS)	095 062	5,60	6,66	6,72
16	PT 1000 Fühler, zur Verwendung als TR- oder TP-Fühler	095 297	25,40	30,23	30,48
17.1*	Hauptplatine HP-S4; Programm P3; 2 - 10 kW (bitte bei Bestellung angeben)	095 382	510,50	607,50	612,60
17.2*	Hauptplatine HP-S4; Programm P6; 2 - 8 kW (bitte bei Bestellung angeben)	095 387	510,50	607,50	612,60
18.1	Bedienboard BB-S4	095 383	125,20	148,99	150,24
18.2	Kabel Bedienboard ab S3 Steuerung	095 290	14,00	16,66	16,80
19	Spoiler, schmal (270 mm)	095 582	76,80	91,39	92,16
20	Dichtung, Revisionsöffnung	095 268	5,50	6,55	6,60
21	Verkleidung, hinten, rechts ab S3 Steuerung	095 532	66,50	79,14	79,80
22	Verkleidung, hinten, links ab S3 Steuerung	095 531	66,50	79,14	79,80
23	Verkleidung, hinten ab S3 Steuerung	095 533	81,40	96,87	97,68
24	Rückbrandsicherung	095 263	13,00	15,47	15,60
25	Zwischenboden, schmal (276,5 mm)	095 581	26,30	31,30	31,56

* **Achtung:** die Hauptplatinen gibt es in verschiedenen Ausführungen. Bitte beachten!

PE Einbaugerät water+



PE Einbaugerät (PE 04.6 E WW) water+

lfd.-Nr.	Bezeichnung / Ersatzteil	Art.-Nr.	€ ohne MwSt.	€ inklusive 19 % MwSt.	€ inklusive 20 % MwSt.
26	Hauptsicherung, 5 A (flink)	095 320	1,10	1,31	1,32
27.1	STB 95 °C (Sicherheitstemperaturbegrenzer)	095 116	55,00	65,45	66,00
27.2	Kabel STB	095 296	6,90	8,21	8,28
28	Netzkabel ab S3 Steuerung	095 522	10,60	12,61	12,72
29.1	Handentlüfter	095 563	4,00	4,76	4,80
29.2	Entlüftungsschlüssel	095 564	1,00	1,19	1,20
30	Umlenkplatte, unten, gekantet	095 580	24,20	28,80	29,04
31	FKY (Temperaturfühler)	095 421	27,20	32,37	32,64
	o. Abb. Drahtreinigungsbürste	095 120	13,50	16,07	16,20
	o. Abb. Ofenlack-Spray 06, gussgrau hell senotherm (150 ml Dose) Für Fertigungsnummer 400 000 bis 450 000	000 949	18,70	22,25	22,44
	o. Abb. Ofenlack-Spray 10, gussgrau hell thermodur (150 ml Dose) Für Fertigungsnummer 700 000 bis 799 999	000 940	18,70	22,25	22,44

*Achtung! Die Hauptplatine gibt es in verschiedenen Ausführungen. Bitte beachten! (Siehe auch Nennwärmeleistung Typenschild)