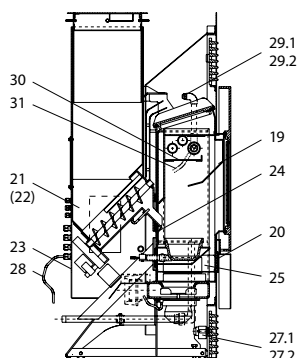
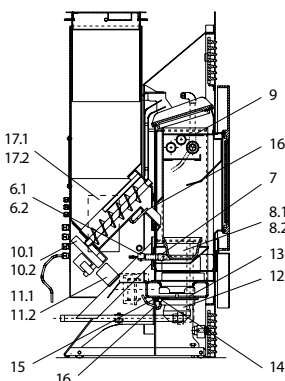
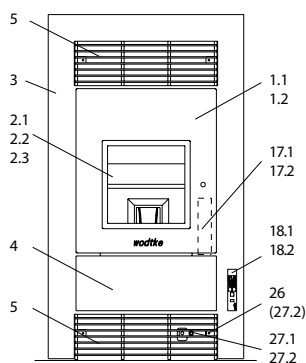


PE Einbaugerät water+

PE Einbaugerät (PE 04.6 E WW) water+



Brennertopf-Ausführung mit Auflage



Art.-Nr. 095 057

Brennertopf-Ausführung ohne Auflage



Art.-Nr. 095 015

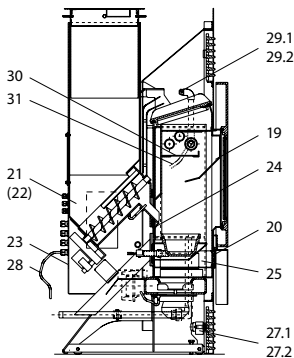
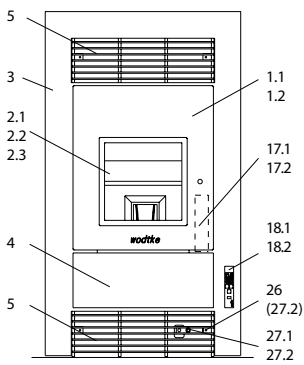


Bedienboard S4

lfd.-Nr.	Bezeichnung / Ersatzteil	Art.-Nr.	€ ohne MwSt.	€ inklusive 19 % MwSt.	€ inklusive 20 % MwSt.
1.1	Gußtür, komplett (ohne Türglas)	095 228	224,70	267,39	269,64
1.2	Runddichtschnur, für Feuerraumtür (Ø = 12,0 mm) Dichtungs-Set mit 3,0 m	000 892	32,20	38,32	38,64
2.1	Türglas	095 226	60,80	72,35	72,96
2.2	Flachdichtung für Türglas selbstklebend, (8 x 2,0 mm) Dichtungs-Set mit 3,0 m	000 887	13,90	16,54	16,68
2.3	Runddichtung für Türglas (Ø = 6,0 mm) Dichtungs-Set mit 3,0 m	000 889	16,00	19,04	19,20
3	Frontblende	095 750	375,20	446,49	450,24
4	Frontabdeckung, unten	095 751	47,00	55,93	56,40
5	Luftgitter (oben / unten)	095 019	42,30	50,34	50,76
6.1	Zünderelement Z3, komplett	050 258	98,90	117,69	118,68
6.2	Zündkabel Länge 60 cm	050 987	9,00	10,71	10,80
7	Zündpatrone, ZP3	050 251	75,80	90,20	90,96
8.1	Brennertopf mit Auflage bis Fertigungsnummer 709232 à s. Abbildung	095 057	75,20	89,49	90,24
8.2	Brennertopf ohne Auflage ab Fertigungsnummer 709233 à s. Abbildung	095 015	64,50	76,76	77,40
9	Umlenkplatte, oben, schmal (mit Durchbrandschlit; 276 mm)	095 583	34,50	41,06	41,40
10.1	Schneckenmotor N100 ab S3 Steuerung	095 298	194,80	231,81	233,76
10.2	Kabel Schneckenmotor ab S3 Steuerung	095 291	3,30	3,93	3,96
11.1	Luftmengensensor LMS-S4	095 384	69,60	82,82	83,52
11.2	Kabel Luftmengensensor ab S3 Steuerung	095 295	6,10	7,26	7,32
12	Lüftermotor S5-1	050 963	286,70	341,17	344,04
13	Dichtung, Lüftermotor	095 021	4,90	5,83	5,88
14	Rauchgas-Fühlerhülse, lang (für PT1000)	070 802	20,60	24,51	24,72
15	Dichtung, Fühlerhülse (identisch mit Dichtung für UTS)	095 062	5,40	6,43	6,48
16	PT 1000 Fühler, zur Verwendung als TR- oder TP-Fühler	095 297	24,70	29,39	29,64
17.1*	Hauptplatine HP-S4; Programm P3; 2 - 10 kW (bitte bei Bestellung angeben)	095 382	498,00	592,62	597,60
17.2*	Hauptplatine HP-S4; Programm P6; 2 - 8 kW (bitte bei Bestellung angeben)	095 387	498,00	592,62	597,60
18.1	Bedienboard BB-S4	095 383	122,10	145,30	146,52
18.2	Kabel Bedienboard ab S3 Steuerung	095 290	13,60	16,18	16,32
19	Spoiler, schmal (270 mm)	095 582	74,90	89,13	89,88
20	Dichtung, Revisionsöffnung	095 268	5,30	6,31	6,36
21	Verkleidung, hinten, rechts ab S3 Steuerung	095 532	64,80	77,11	77,76
22	Verkleidung, hinten, links ab S3 Steuerung	095 531	64,80	77,11	77,76
23	Verkleidung, hinten ab S3 Steuerung	095 533	79,40	94,49	95,28
24	Rückbrandsicherung	095 263	12,60	14,99	15,12
25	Zwischenboden, schmal (276,5 mm)	095 581	25,60	30,46	30,72

* **Achtung:** die Hauptplatinen gibt es in verschiedenen Ausführungen. Bitte beachten!

PE Einbaugerät water+



PE Einbaugerät (PE 04.6 E WW) water+

lfd.-Nr.	Bezeichnung / Ersatzteil	Art.-Nr.	€ ohne MwSt.	€ inklusive 19 % MwSt.	€ inklusive 20 % MwSt.
26	Hauptsicherung, 5 A (flink)	095 320	1,05	1,25	1,26
27.1	STB 95 °C (Sicherheitstemperaturbegrenzer)	095 116	53,60	63,78	64,32
27.2	Kabel STB	095 296	6,70	7,97	8,04
28	Netzkabel ab S3 Steuerung	095 522	10,30	12,26	12,36
29.1	Handentlüfter	095 563	3,80	4,52	4,56
29.2	Entlüftungsschlüssel	095 564	0,70	0,83	0,84
30	Umlenkplatte, unten, gekantet	095 580	23,60	28,08	28,32
31	FKY (Temperaturfühler)	095 421	26,50	31,54	31,80
	o. Abb. Drahtreinigungsbürste	095 120	10,80	12,85	12,96
	o. Abb. Ofenlack-Spray 06, gussgrau hell senotherm (150 ml Dose) Für Fertigungsnummer 400 000 bis 450 000	000 949	17,50	20,83	21,00
	o. Abb. Ofenlack-Spray 10, gussgrau hell thermodur (150 ml Dose) Für Fertigungsnummer 700 000 bis 799 999	000 940	17,50	20,83	21,00