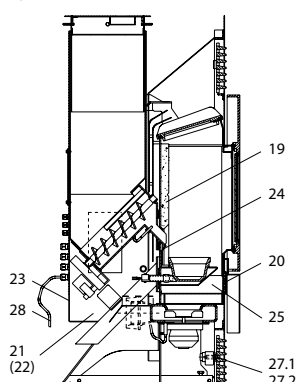
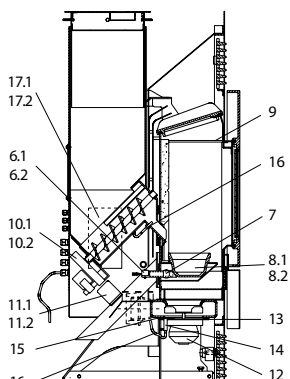
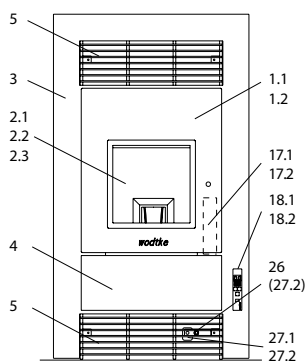


PE Einbaugerät air+

01.07.2020 - 31.12.2020
Vorübergehende Senkung der
MwSt. in Deutschland auf 16%.

PE Einbaugerät (PE 04.6 E) air+



Brennertopf-Ausführung mit Auflage



Art.-Nr. 095 057

Brennertopf-Ausführung ohne Auflage



Art.-Nr. 095 015



Bedienboard S4

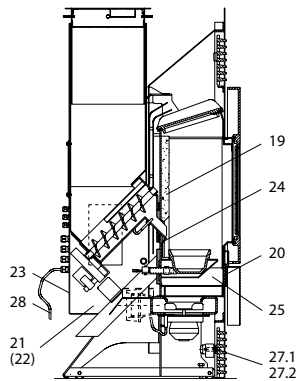
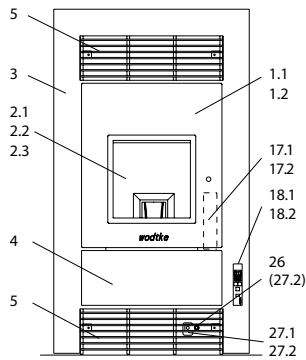
| lfd.-Nr. | Bezeichnung / Ersatzteil | Art.-Nr. | € ohne MwSt. | € inklusive 19 % MwSt. | € inklusive 20 % MwSt. |
|----------|--|----------|--------------|------------------------|------------------------|
| 1.1 | Gußtür, komplett (ohne Türglas) | 095 228 | 224,70 | 267,39 | 269,64 |
| 1.2 | Runddichtschnur, für Feuerraumtür (Ø = 12,0 mm) Dichtungs-Set mit 3,0 m | 000 892 | 32,80 | 39,03 | 39,36 |
| 2.1 | Türglas | 095 226 | 60,80 | 72,35 | 72,96 |
| 2.2 | Flachdichtung für Türglas Feuerraumtüre selbstklebend, (8 x 2,0 mm) Dichtungs-Set mit 3,0 m | 000 887 | 14,20 | 16,90 | 17,04 |
| 2.3 | Runddichtung für Türglas Feuerraumtüre (Ø = 6,0 mm) Dichtungs-Set mit 3,0 m | 000 889 | 16,30 | 19,40 | 19,56 |
| 3 | Frontblende | 095 750 | 375,20 | 446,49 | 450,24 |
| 4 | Frontabdeckung, unten | 095 751 | 47,00 | 55,93 | 56,40 |
| 5 | Luftgitter (oben / unten) | 095 019 | 42,30 | 50,34 | 50,76 |
| 6.1 | Zündelement Z3, komplett | 050 258 | 98,90 | 117,69 | 118,68 |
| 6.2 | Zündkabel Länge 60 cm | 050 987 | 9,00 | 10,71 | 10,80 |
| 7 | Zündpatrone, ZP3 | 050 251 | 75,80 | 90,20 | 90,96 |
| 8.1 | Brennertopf mit Auflage bis Fertigungsnummer 709212 siehe Abbildung | 095 057 | 75,20 | 89,49 | 90,24 |
| 8.2 | Brennertopf ohne Auflage ab Fertigungsnummer 709213 siehe Abbildung | 095 015 | 64,50 | 76,76 | 77,40 |
| 9 | Umlenkplatte | 095 253 | 22,60 | 26,89 | 27,12 |
| 10.1 | Schneckenmotor N100 ab S3 Steuerung | 095 298 | 194,80 | 231,81 | 233,76 |
| 10.2 | Kabel Schneckenmotor ab S3 Steuerung | 095 291 | 3,30 | 3,93 | 3,96 |
| 11.1 | Luftmengensensor LMS-S4 | 095 384 | 69,60 | 82,82 | 83,52 |
| 11.2 | Kabel Luftmengensensor ab S3 Steuerung | 095 295 | 6,10 | 7,26 | 7,32 |
| 12 | Lüftermotor S5-1 | 050 963 | 286,70 | 341,17 | 344,04 |
| 13 | Dichtung, Lüftermotor | 095 021 | 4,90 | 5,83 | 5,88 |
| 14 | Rauchgas-Fühlerhülse, kurz (für PT1000) | 070 801 | 20,60 | 24,51 | 24,72 |
| 15 | Dichtung, Fühlerhülse (identisch mit Dichtung für UTS) | 095 062 | 5,40 | 6,43 | 6,48 |
| 16 | PT 1000 Fühler, zur Verwendung als TR- oder TP-Fühler | 095 297 | 24,70 | 29,39 | 29,64 |
| 17.1* | Hauptplatine HP-S4; Programm P1; 2 - 6 kW (bei Bestellung angeben) | 095 380 | 498,00 | 592,62 | 597,60 |
| 17.2* | Hauptplatine HP-S4; Programm P4; 2 - 8 kW (bei Bestellung angeben) | 095 385 | 498,00 | 592,62 | 597,60 |
| 18.1 | Bedienboard BB-S4 | 095 383 | 122,10 | 145,30 | 146,52 |
| 18.2 | Kabel Bedienboard ab S3 Steuerung | 095 290 | 13,60 | 16,18 | 16,32 |
| 19 | Seitenschamotte, hinten | 095 224 | 32,00 | 38,08 | 38,40 |
| 20 | Dichtung, Revisionsöffnung | 095 268 | 5,30 | 6,31 | 6,36 |
| 21 | Verkleidung, hinten, rechts ab S3 Steuerung | 095 532 | 64,80 | 77,11 | 77,76 |
| 22 | Verkleidung, hinten, links ab S3 Steuerung | 095 531 | 64,80 | 77,11 | 77,76 |
| 23 | Verkleidung, hinten ab S3 Steuerung | 095 533 | 79,40 | 94,49 | 95,28 |
| 24 | Rückbrandsicherung | 095 263 | 12,60 | 14,99 | 15,12 |
| 25 | Zwischenboden (282,5 mm) | 095 284 | 21,50 | 25,59 | 25,80 |
| 26 | Hauptsicherung, 5 A (flink) | 095 320 | 1,05 | 1,25 | 1,26 |

* **Achtung:** die Hauptplatinen gibt es in verschiedenen Ausführungen. Bitte beachten!

PE Einbaugerät air+

01.07.2020 - 31.12.2020
Vorübergehende Senkung der
MwSt. in Deutschland auf 16%.

PE Einbaugerät (PE 04.6 E) air+



| lfd.-Nr. | Bezeichnung / Ersatzteil | Art.-Nr. | € ohne MwSt. | € inklusive 19 % MwSt. | € inklusive 20 % MwSt. |
|----------|--|----------|--------------|------------------------|------------------------|
| 27.1 | STB 95 °C (Sicherheitstemperaturbegrenzer) | 095 116 | 53,60 | 63,78 | 64,32 |
| 27.2 | Kabel STB | 095 296 | 6,70 | 7,97 | 8,04 |
| 28 | Netzkabel ab S3 Steuerung | 095 522 | 10,30 | 12,26 | 12,36 |
| | o. Abb. Nylonreinigungsbürste | 095 121 | 19,60 | 23,32 | 23,52 |
| | o. Abb. Ofenlack-Spray 06, gussgrau hell senotherm (150 ml Dose) Für Fertigungsnummer 400 000 bis 450 000 | 000 949 | 18,20 | 21,66 | 21,84 |
| | o. Abb. Ofenlack-Spray 10, gussgrau hell thermodur (150 ml Dose) Für Fertigungsnummer 700 000 bis 799 999 | 000 940 | 18,20 | 21,66 | 21,84 |