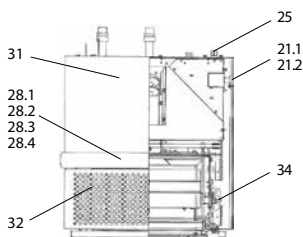
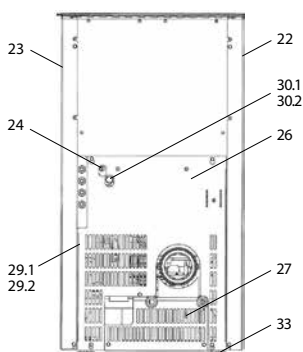
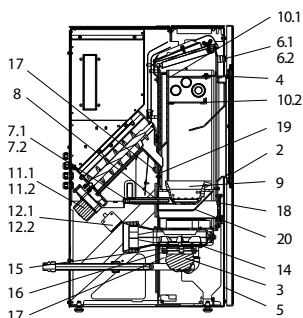
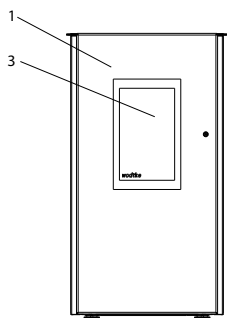


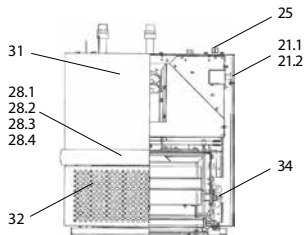
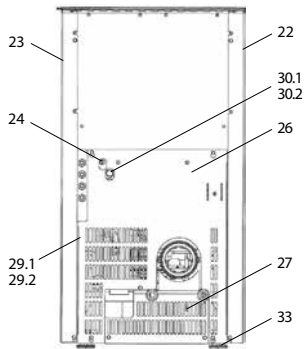
## Pat water+ (PO 04.5-12 WW)



Bedienboard S4

lfd.-Nr.	Bezeichnung / Ersatzteil	Art.-Nr.	€ ohne MwSt.	€ inklusive 19 % MwSt.	€ inklusive 20 % MwSt.
1	Feuerraumtür (mit Dichtung ohne Türglas), schwarz lackiert	052 453	599,70	713,64	719,64
2	Runddichtschnur, für Feuerraumtür (Ø = 12,0 mm; L = 1,40 m) Dichtungs-Set mit 3,0 m	000 892	33,70	40,10	40,44
3	Türglas	052 451	68,10	81,04	81,72
4	Rundhohldichtung für Türglas, selbstklebend (Ø = 6,0 mm; L = 1,30 m) Dichtungs-Set mit 3,0 m	000 897	16,40	19,52	19,68
5	Verkleidung, vorn, unten	052 454	24,30	28,92	29,16
6.1	Handentlüfter	095 563	4,00	4,76	4,80
6.2	Entlüftungsschlüssel	095 564	1,00	1,19	1,20
7.1	Zündelement Z3, komplett	050 258	101,40	120,67	121,68
7.2	Zündkabel Länge 60 cm	050 987	9,30	11,07	11,16
8	Zündpatrone, ZP3	050 251	77,70	92,46	93,24
9	Brennertopf ohne Auflage	095 015	66,20	78,78	79,44
10.1	Umlenkplatte oben	095 583	35,40	42,13	42,48
10.2	Umlenkplatte unten, gekantet	095 580	24,20	28,80	29,04
11.1	Schneckenmotor N100 ab S3 Steuerung	095 298	199,70	237,64	239,64
11.2	Kabel Schneckenmotor ab S3 Steuerung	095 291	3,40	4,05	4,08
12.1	Luftmengensensor LMS-S4	095 384	71,40	84,97	85,68
12.2	Kabel Luftmengensensor ab S3 Steuerung	095 295	6,30	7,50	7,56
13	Lüftermotor S5-1	050 963	293,90	349,74	352,68
14	Dichtung, Lüftermotor	095 021	5,10	6,07	6,12
15	Rauchgas-Fühlerhülse, lang (für PT1000)	070 802	21,20	25,23	25,44
16	Dichtung, Fühlerhülse (identisch mit Dichtung für UTS)	095 062	5,60	6,66	6,72
17	PT1000 Fühler, zur Verwendung als TR- oder TP-Fühler	095 297	25,40	30,23	30,48
18	Dichtung, Revisionsöffnung	095 268	5,50	6,55	6,60
19	Rückbrandsicherung	095 263	13,00	15,47	15,60
20	Zwischenboden (276,5 mm)	095 581	26,30	31,30	31,56
21.1	Bedienboard BB-S4	095 383	125,20	148,99	150,24
22.2	Kabel Bedienboard ab S3 Steuerung	095 290	14,00	16,66	16,80
22	Seitenverkleidung, links	052 455	72,90	86,75	87,48
23	Seitenverkleidung, rechts	052 456	72,90	86,75	87,48
24	Hauptsicherung, 5 A (flink)	095 320	1,10	1,31	1,32
25	Netzkabel ab S3 Steuerung	095 522	10,60	12,61	12,72
26	Rückwand (1)	050 266	98,40	117,10	118,08
27	Rückwand unten (2)	050 267	61,10	72,71	73,32
28.1	Dekorleiste Edelstahl	052 434	13,40	15,95	16,08
28.2	Dekorleiste „grün“	052 431	13,40	15,95	16,08
28.3	Dekorleiste „gelb“	052 432	13,40	15,95	16,08
28.4	Dekorleiste „koralle“	052 433	13,40	15,95	16,08

## Pat water+ (PO 04.5-12 WW)



lfd.-Nr.	Bezeichnung / Ersatzteil	Art.-Nr.	€ ohne MwSt.	€ inklusive 19 % MwSt.	€ inklusive 20 % MwSt.
29.1*	Hauptplatine HP-S4; Programm P3; 10 kW	095 382	510,50	607,50	612,60
29.2*	Hauptplatine HP-S4; Programm P6; 8 kW	095 387	510,50	607,50	612,60
30.1	STB 95 °C (Sicherheitstemperaturbegrenzer)	095 116	55,00	65,45	66,00
30.2	Kabel STB	095 296	6,90	8,21	8,28
31	Behälterklappdeckel	052 458	85,50	101,75	102,60
32	Konvektionsdeckel	052 452	54,70	65,09	65,64
33	Stellfuß M8	050 281	0,90	1,07	1,08
34	FKY Temperaturfühler	095 421	27,20	32,37	32,64
	o. Abb. Reinigungsbürste mit Drahtbesatz (650 mm lang)	095 120	13,50	16,07	16,20
	o. Abb. Ofenlack-Spray 02, schwarz senotherm Classic (150 ml Dose) 000 943		18,70	22,25	22,44

\* **Achtung:** die Hauptplatinen gibt es in verschiedenen Ausführungen. Bitte beachten!