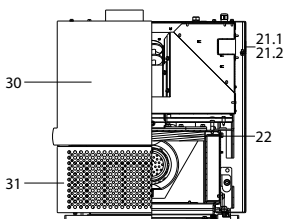
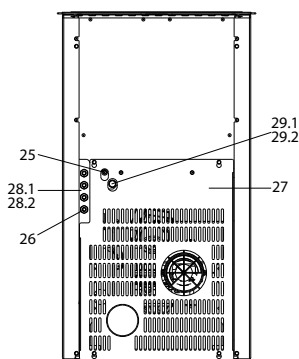
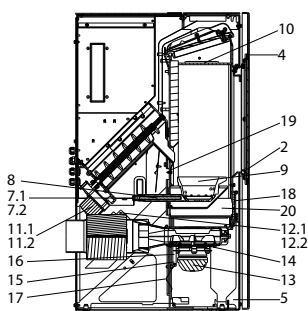
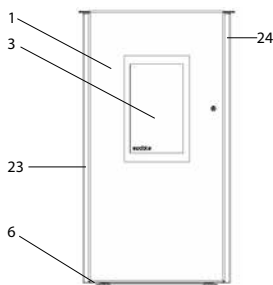


# Pat selection air+

## Pat selection air+ (PO 04.5-12 WW)



lfd.-Nr.	Bezeichnung / Ersatzteil	Art.-Nr.	€ ohne MwSt.	€ inklusive 19 % MwSt.	€ inklusive 20 % MwSt.
1	Feuerraumtür (mit Dichtung ohne Türglas) , schwarz lackiert	052 453	599,70	713,64	719,64
2	Runddichtschnur, für Feuerraumtür (Ø = 12,0 mm; L = 1,40 m) Dichtungs-Set mit 3,0 m	000 892	33,70	40,10	40,44
3	Türglas	052 451	68,10	81,04	81,72
4	Rundhohldichtung für Türglas, selbstklebend (Ø = 6,0 mm; L = 1,30 m) Dichtungs-Set mit 3,0 m	000 897	16,40	19,52	19,68
5	Verkleidung, vorn, unten	052 454	24,30	28,92	29,16
6	Stellfuß M8	050 281	0,90	1,07	1,08
7.1	Zünderlement Z3, komplett	050 258	101,40	120,67	121,68
7.2	Zündkabel Länge 60 cm	050 987	9,30	11,07	11,16
8	Zündpatrone, ZP3	050 251	77,70	92,46	93,24
9	Brennertopf ohne Auflage	095 015	66,20	78,78	79,44
10	Umlenkplatte	095 253	23,20	27,61	27,84
11.1	Schneckenmotor N100 ab S3 Steuerung	095 298	199,70	237,64	239,64
11.2	Kabel Schneckenmotor ab S3 Steuerung	095 291	3,40	4,05	4,08
12.1	Luftmengensensor LMS-S4	095 384	71,40	84,97	85,68
12.2	Kabel Luftmengensensor ab S3 Steuerung	095 295	6,30	7,50	7,56
14	Dichtung, Lüftermotor	095 021	5,10	6,07	6,12
15	Rauchgas-Fühlerhülse, kurz (für PT1000)	070 801	21,20	25,23	25,44
16	Dichtung, Fühlerhülse (identisch mit Dichtung für UTS)	095 062	5,60	6,66	6,72
17	PT1000 Fühler, zur Verwendung als TR- oder TP-Fühler	095 297	25,40	30,23	30,48
18	Dichtung, Revisionsöffnung	095 268	5,50	6,55	6,60
19	Rückbrandsicherung	095 263	13,00	15,47	15,60
20	Zwischenboden (282,5 mm)	095 284	22,10	26,30	26,52
21.1	Bedienboard BB-S4	095 383	125,20	148,99	150,24
21.2	Kabel Bedienboard ab S3 Steuerung	095 290	14,00	16,66	16,80
22	Seitenschamotte, hinten	095 224	32,80	39,03	39,36
23	Seitenverkleidung, links	052 455	72,90	86,75	87,48
24	Seitenverkleidung, rechts	052 456	72,90	86,75	87,48
25	Hauptsicherung, 5 A (flink)	095 320	1,10	1,31	1,32
26	Netzkabel ab S3 Steuerung	095 522	10,60	12,61	12,72
27	Rückwand	052 457	53,30	63,43	63,96
28.1*	Hauptplatine HP-S4 (S4-light); Programm P1; 2 - 6 kW	095 388	404,90	481,83	485,88
28.2*	Hauptplatine HP-S4 (S4-light); Programm P4; 2 - 8 kW	095 379	404,90	481,83	485,88
29.1	STB 95 °C (Sicherheitstemperaturbegrenzer)	095 116	55,00	65,45	66,00
29.2	Kabel STB	095 296	6,90	8,21	8,28
30	Behälterklappdeckel	052 458	85,50	101,75	102,60
31	Konvektionsdeckel	052 452	54,70	65,09	65,64
	o. Abb. Nylonreinigungsbürste	095 121	20,10	23,92	24,12
	o. Abb. Ofenlack-Spray 02, schwarz senotherm Classic (150 ml Dose)	000 943	18,70	22,25	22,44

\*Achtung! Die Hauptplatine gibt es in verschiedenen Ausführungen. Bitte beachten! (Siehe auch Nennwärmeleistung Typenschild)