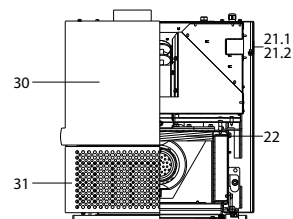
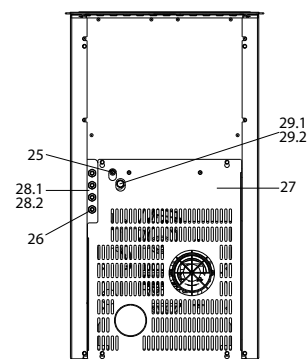
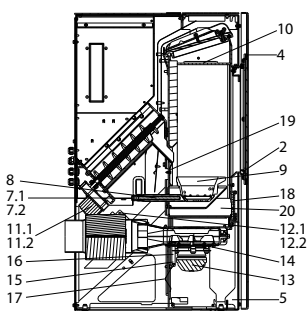
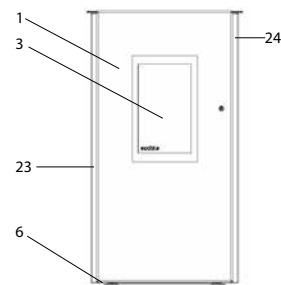


Pat selection air+ (PO 04.5-12 WW)



| lfd.-Nr. | Bezeichnung / Ersatzteil | Art.-Nr. | € ohne MwSt. | € inklusive 19 % MwSt. | € inklusive 20 % MwSt. |
|----------|-------------------------------------------------------------------------------------------------|----------|--------------|------------------------|------------------------|
| 1 | Feuerraumtür (mit Dichtung ohne Türglas) , schwarz lackiert | 052 453 | 585,00 | 696,15 | 702,00 |
| 2 | Runddichtschnur, für Feuerraumtür (Ø = 12,0 mm; L = 1,40 m) Dichtungs-Set mit 3,0 m | 000 892 | 32,80 | 39,03 | 39,36 |
| 3 | Türglas | 052 451 | 66,40 | 79,02 | 79,68 |
| 4 | Rundhohldichtung für Türglas, selbstklebend (Ø = 6,0 mm; L = 1,30 m) Dichtungs-Set mit 3,0 m | 000 897 | 16,00 | 19,04 | 19,20 |
| 5 | Verkleidung, vorn, unten | 052 454 | 23,70 | 28,20 | 28,44 |
| 6 | Stellfuß M8 | 050 281 | 0,85 | 1,01 | 1,02 |
| 7.1 | Zünderlement Z3, komplett | 050 258 | 98,90 | 117,69 | 118,68 |
| 7.2 | Zündkabel Länge 60 cm | 050 987 | 9,00 | 10,71 | 10,80 |
| 8 | Zündpatrone, ZP3 | 050 251 | 75,80 | 90,20 | 90,96 |
| 9 | Brennertopf ohne Auflage | 095 015 | 64,50 | 76,76 | 77,40 |
| 10 | Umlenkplatte | 095 253 | 22,60 | 26,89 | 27,12 |
| 11.1 | Schneckenmotor N100 ab S3 Steuerung | 095 298 | 194,80 | 231,81 | 233,76 |
| 11.2 | Kabel Schneckenmotor ab S3 Steuerung | 095 291 | 3,30 | 3,93 | 3,96 |
| 12.1 | Luftmengensensor LMS-S4 | 095 384 | 69,60 | 82,82 | 83,52 |
| 12.2 | Kabel Luftmengensensor ab S3 Steuerung | 095 295 | 6,10 | 7,26 | 7,32 |
| 14 | Dichtung, Lüftermotor | 095 021 | 4,90 | 5,83 | 5,88 |
| 15 | Rauchgas-Fühlerhülse, kurz (für PT1000) | 070 801 | 20,60 | 24,51 | 24,72 |
| 16 | Dichtung, Fühlerhülse (identisch mit Dichtung für UTS) | 095 062 | 5,40 | 6,43 | 6,48 |
| 17 | PT1000 Fühler, zur Verwendung als TR- oder TP-Fühler | 095 297 | 24,70 | 29,39 | 29,64 |
| 18 | Dichtung, Revisionsöffnung | 095 268 | 5,30 | 6,31 | 6,36 |
| 19 | Rückbrandsicherung | 095 263 | 12,60 | 14,99 | 15,12 |
| 20 | Zwischenboden (282,5 mm) | 095 284 | 21,50 | 25,59 | 25,80 |
| 21.1 | Bedienboard BB-S4 | 095 383 | 122,10 | 145,30 | 146,52 |
| 21.2 | Kabel Bedienboard ab S3 Steuerung | 095 290 | 13,60 | 16,18 | 16,32 |
| 22 | Seitenschamotte, hinten | 095 224 | 32,00 | 38,08 | 38,40 |
| 23 | Seitenverkleidung, links | 052 455 | 71,10 | 84,61 | 85,32 |
| 24 | Seitenverkleidung, rechts | 052 456 | 71,10 | 84,61 | 85,32 |
| 25 | Hauptsicherung, 5 A (flink) | 095 320 | 1,05 | 1,25 | 1,26 |
| 26 | Netzkabel ab S3 Steuerung | 095 522 | 10,30 | 12,26 | 12,36 |
| 27 | Rückwand | 052 457 | 52,00 | 61,88 | 62,40 |
| 28.1* | Hauptplatine HP-S4 (S4-light); Programm P1; 2 - 6 kW | 095 388 | 395,00 | 470,05 | 474,00 |
| 28.2* | Hauptplatine HP-S4 (S4-light); Programm P4; 2 - 8 kW | 095 379 | 395,00 | 470,05 | 474,00 |
| 29.1 | STB 95 °C (Sicherheitstemperaturbegrenzer) | 095 116 | 53,60 | 63,78 | 64,32 |
| 29.2 | Kabel STB | 095 296 | 6,70 | 7,97 | 8,04 |
| 30 | Behälterklappdeckel | 052 458 | 83,40 | 99,25 | 100,08 |
| 31 | Konvektionsdeckel | 052 452 | 53,30 | 63,43 | 63,96 |
| | o. Abb. Nylonreinigungsbürste | 095 121 | 19,60 | 23,32 | 23,52 |
| | o. Abb. Ofenlack-Spray 02, schwarz senotherm Classic (150 ml Dose) | 000 943 | 18,20 | 21,66 | 21,84 |

*Achtung! Die Hauptplatine gibt es in verschiedenen Ausführungen.
 Bitte beachten! (Siehe auch Nennwärmeleistung Typenschild)