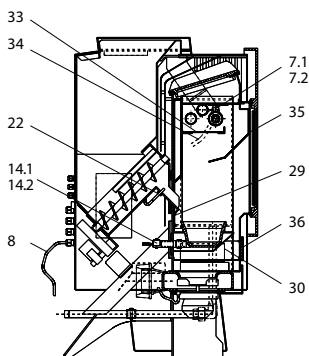
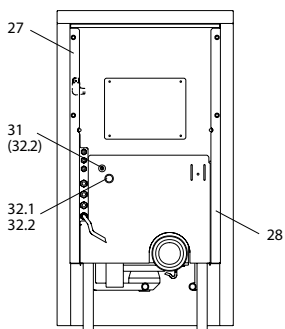
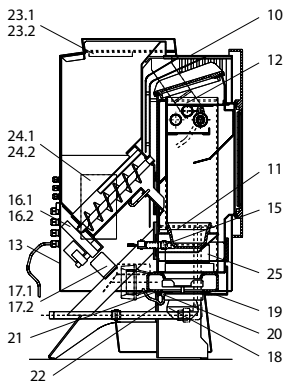


Bedienboard S4

Smart® (PO 04.6 E WW) water+

lfd.-Nr.	Bezeichnung / Ersatzteil	Art.-Nr.	€ ohne MwSt.	€ inklusive 19 % MwSt.	€ inklusive 20 % MwSt.
1.1	Gußtür, komplett (ohne Türglas)	095 228	230,40	274,18	276,48
1.2	Runddichtschnur, für Feuerraumtür (Ø = 12,0 mm) Dichtungs-Set mit 3,0 m	000 892	33,70	40,10	40,44
2.1	Türglas	095 226	62,40	74,26	74,88
2.2	Flachdichtung für Türglas Feuerraumtüre selbstklebend, (8 x 2,0 mm) Dichtungs-Set mit 3,0 m	000 887	14,60	17,37	17,52
2.3	Runddichtung für Türglas Feuerraumtüre (Ø = 6,0 mm) Dichtungs-Set mit 3,0 m	000 889	16,80	19,99	20,16
3.1	Deckel, bordeauxrot	095 233	83,60	99,48	100,32
3.2	Deckel, tizianblau	095 237	83,60	99,48	100,32
3.3	Deckel, schwarz	095 241	83,60	99,48	100,32
3.4	Deckel, metallic	095 271	83,60	99,48	100,32
4.1	Seitenverkleidung, links, bordeauxrot	095 231	143,50	170,77	172,20
4.2	Seitenverkleidung, links, tizianblau	NICHT MEHR LIEFERBAR	-	-	-
4.3	Seitenverkleidung, links, schwarz	095 239	143,50	170,77	172,20
4.4	Seitenverkleidung, links, metallic	095 273	143,70	171,00	172,44
4.5	Seitenverkleidung, links, Edelstahl	095 277	304,30	362,12	365,16
5.1	Seitenverkleidung, rechts, bordeauxrot	NICHT MEHR LIEFERBAR	-	-	-
5.2	Seitenverkleidung, rechts, tizianblau	NICHT MEHR LIEFERBAR	-	-	-
5.3	Seitenverkleidung, rechts, schwarz	095 240	143,50	170,77	172,20
5.4	Seitenverkleidung, rechts, metallic	095 274	143,70	171,00	172,44
5.5	Seitenverkleidung, rechts, Edelstahl	095 276	304,30	362,12	365,16
6.1	Verkleidungsschürze, bordeauxrot	095 234	74,40	88,54	89,28
6.2	Verkleidungsschürze, tizianblau	095 238	74,40	88,54	89,28
6.3	Verkleidungsschürze, schwarz	095 242	74,40	88,54	89,28
6.4	Verkleidungsschürze, metallic	095 275	74,40	88,54	89,28
7.1	Handentlüfter	095 563	4,00	4,76	4,80
7.2	Entlüftungsschlüssel	095 564	1,00	1,19	1,20
8	Netzkabel ab S3 Steuerung	095 522	10,60	12,61	12,72
9	Verkleidung, Revisionsöffnung, schwarz	095 250	36,80	43,79	44,16
10	Verkleidung, oben (Warmluftaustrittsgitter)	095 255	45,80	54,50	54,96
11	Brennertopf	095 057	77,10	91,75	92,52
12	Umlenkplatte, oben, schmal (mit Durchbrandschlitz; 276 mm)	095 583	35,40	42,13	42,48
13	Verkleidung, hinten, unten, schwarz	095 317	62,80	74,73	75,36
14.1	Zünder Z3, komplett	050 258	101,40	120,67	121,68
14.2	Zündkabel Länge 60 cm	050 987	9,30	11,07	11,16
15	Zündpatrone, ZP3	050 251	77,70	92,46	93,24
16.1	Schneckenmotor N100 ab S3 Steuerung	095 298	199,70	237,64	239,64
16.2	Kabel Schneckenmotor ab S3 Steuerung	095 291	3,40	4,05	4,08
17.1	Luftmengensensor LMS-S4	095 384	71,40	84,97	85,68
17.2	Kabel Luftmengensensor ab S3 Steuerung	095 295	6,30	7,50	7,56
18	Lüftermotor S5-1	050 963	293,90	349,74	352,68
19	Dichtung, Lüftermotor	095 021	5,10	6,07	6,12
20	Rauchgas-Fühlerhülse, lang (für PT1000)	070 802	21,20	25,23	25,44



Bedienboard S4

Smart® (PO 04.6 E WW) water+

lfd.-Nr.	Bezeichnung / Ersatzteil	Art.-Nr.	€ ohne MwSt.	€ inklusive 19 % MwSt.	€ inklusive 20 % MwSt.
21	Dichtung, Fühlerhülse (identisch mit Dichtung für UTS)	095 062	5,60	6,66	6,72
22	PT 1000 Fühler, zur Verwendung als TR- oder TP-Fühler	095 297	25,40	30,23	30,48
23.1	Bedienboard BB-S4	095 383	125,20	148,99	150,24
23.2	Kabel Bedienboard ab S3 Steuerung	095 290	14,00	16,66	16,80
24.1*	Hauptplatine HP-S4; Programm P3; 2 - 10 kW (bitte beachten und bei Bestellung angeben)	095 382	510,50	607,50	612,60
24.2*	Hauptplatine HP-S4; Programm P6; 2 - 8 kW (bitte beachten und bei Bestellung angeben)	095 387	510,50	607,50	612,60
25	Verkleidung, rechts, schwarz	095 254	94,20	112,10	113,04
26	Verkleidung, links, schwarz	095 256	94,20	112,10	113,04
27	Verkleidung, hinten, rechts, schwarz	095 319	45,50	54,15	54,60
28	Verkleidung, hinten, links, schwarz	095 318	45,50	54,15	54,60
29	Rückbrandsicherung	095 263	13,00	15,47	15,60
30	Zwischenboden, schmal (276,5 mm)	095 581	26,30	31,30	31,56
31	Hauptsicherung, 5 A (flink)	095 320	1,10	1,31	1,32
32.1	STB 95 °C (Sicherheitstemperaturbegrenzer)	095 116	55,00	65,45	66,00
32.2	Kabel STB	095 296	6,90	8,21	8,28
33	Umlenkplatte, unten, gekantet	095 580	24,20	28,80	29,04
34	FKY (Temperaturfühler)	095 421	27,20	32,37	32,64
35	Spoiler, schmal (270 mm)	095 582	76,80	91,39	92,16
36	Dichtung, Revisionsöffnung	095 268	5,50	6,55	6,60

* **Achtung:** die Hauptplatinen gibt es in verschiedenen Ausführungen. Bitte beachten!