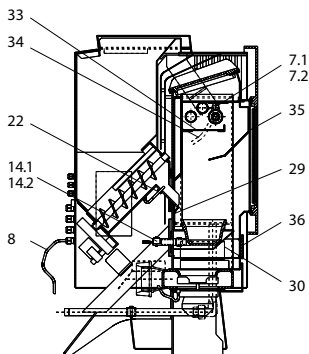
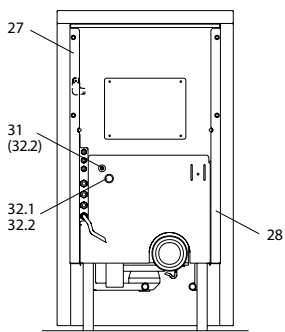
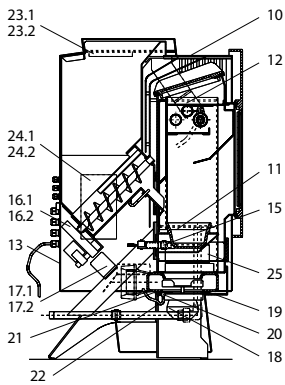


Bedienboard S4

Smart® (PO 04.6 E WW) water+

| lfd.-Nr. | Bezeichnung / Ersatzteil | Art.-Nr. | € ohne MwSt. | € inklusive 19 % MwSt. | € inklusive 20 % MwSt. |
|----------|--|----------|--------------|------------------------|------------------------|
| 1.1 | Gußtür, komplett (ohne Türglas) | 095 228 | 224,70 | 267,39 | 269,64 |
| 1.2 | Runddichtschnur, für Feuerraumtür (Ø = 12,0 mm) Dichtungs-Set mit 3,0 m | 000 892 | 32,20 | 38,32 | 38,64 |
| 2.1 | Türglas | 095 226 | 60,80 | 72,35 | 72,96 |
| 2.2 | Flachdichtung für Türglas Feuerraumtüre selbstklebend, (8 x 2,0 mm) Dichtungs-Set mit 3,0 m | 000 887 | 13,90 | 16,54 | 16,68 |
| 2.3 | Runddichtung für Türglas Feuerraumtüre (Ø = 6,0 mm) Dichtungs-Set mit 3,0 m | 000 889 | 16,00 | 19,04 | 19,20 |
| 3.1 | Deckel, bordeauxrot | 095 233 | 81,50 | 96,99 | 97,80 |
| 3.2 | Deckel, tizianblau | 095 237 | 81,50 | 96,99 | 97,80 |
| 3.3 | Deckel, schwarz | 095 241 | 81,50 | 96,99 | 97,80 |
| 3.4 | Deckel, metallic | 095 271 | 81,50 | 96,99 | 97,80 |
| 4.1 | Seitenverkleidung, links, bordeauxrot | 095 231 | 140,00 | 166,60 | 168,00 |
| 4.2 | Seitenverkleidung, links, tizianblau NICHT MEHR LIEFERBAR | 095 235 | - | - | - |
| 4.3 | Seitenverkleidung, links, schwarz | 095 239 | 140,00 | 166,60 | 168,00 |
| 4.4 | Seitenverkleidung, links, metallic | 095 273 | 140,10 | 166,72 | 168,12 |
| 4.5 | Seitenverkleidung, links, Edelstahl | 095 277 | 296,80 | 353,19 | 356,16 |
| 5.1 | Seitenverkleidung, rechts, bordeauxrot NICHT MEHR LIEFERBAR | 095 232 | - | - | - |
| 5.2 | Seitenverkleidung, rechts, tizianblau NICHT MEHR LIEFERBAR | 095 236 | - | - | - |
| 5.3 | Seitenverkleidung, rechts, schwarz | 095 240 | 140,00 | 166,60 | 168,00 |
| 5.4 | Seitenverkleidung, rechts, metallic | 095 274 | 140,10 | 166,72 | 168,12 |
| 5.5 | Seitenverkleidung, rechts, Edelstahl | 095 276 | 296,80 | 353,19 | 356,16 |
| 6.1 | Verkleidungsschürze, bordeauxrot | 095 234 | 72,50 | 86,28 | 87,00 |
| 6.2 | Verkleidungsschürze, tizianblau | 095 238 | 72,50 | 86,28 | 87,00 |
| 6.3 | Verkleidungsschürze, schwarz | 095 242 | 72,50 | 86,28 | 87,00 |
| 6.4 | Verkleidungsschürze, metallic | 095 275 | 72,50 | 86,28 | 87,00 |
| 7.1 | Handentlüfter | 095 563 | 3,80 | 4,52 | 4,56 |
| 7.2 | Entlüftungsschlüssel | 095 564 | 0,70 | 0,83 | 0,84 |
| 8 | Netzkabel ab S3 Steuerung | 095 522 | 10,30 | 12,26 | 12,36 |
| 9 | Verkleidung, Revisionsöffnung, schwarz | 095 250 | 35,90 | 42,72 | 43,08 |
| 10 | Verkleidung, oben (Warmluftaustrittsgitter) | 095 255 | 44,70 | 53,19 | 53,64 |
| 11 | Brennertopf | 095 057 | 75,20 | 89,49 | 90,24 |
| 12 | Umlenkplatte, oben, schmal (mit Durchbrandschlitz; 276 mm) | 095 583 | 34,50 | 41,06 | 41,40 |
| 13 | Verkleidung, hinten, unten, schwarz | 095 317 | 61,20 | 72,83 | 73,44 |
| 14.1 | Züdelement Z3, komplett | 050 258 | 98,90 | 117,69 | 118,68 |
| 14.2 | Zündkabel Länge 60 cm | 050 987 | 9,00 | 10,71 | 10,80 |
| 15 | Zündpatrone, ZP3 | 050 251 | 75,80 | 90,20 | 90,96 |
| 16.1 | Schneckenmotor N100 ab S3 Steuerung | 095 298 | 194,80 | 231,81 | 233,76 |
| 16.2 | Kabel Schneckenmotor ab S3 Steuerung | 095 291 | 3,30 | 3,93 | 3,96 |
| 17.1 | Luftmengensensor LMS-S4 | 095 384 | 69,60 | 82,82 | 83,52 |
| 17.2 | Kabel Luftmengensensor ab S3 Steuerung | 095 295 | 6,10 | 7,26 | 7,32 |
| 18 | Lüftermotor S5-1 | 050 963 | 286,70 | 341,17 | 344,04 |
| 19 | Dichtung, Lüftermotor | 095 021 | 4,90 | 5,83 | 5,88 |
| 20 | Rauchgas-Fühlerhülse, lang (für PT1000) | 070 802 | 20,60 | 24,51 | 24,72 |
| 21 | Dichtung, Fühlerhülse (identisch mit Dichtung für UTS) | 095 062 | 5,40 | 6,43 | 6,48 |
| 22 | PT 1000 Fühler, zur Verwendung als TR- oder TP-Fühler | 095 297 | 24,70 | 29,39 | 29,64 |



Bedienboard S4

Smart® (PO 04.6 E WW) water+

| lfd.-Nr. | Bezeichnung / Ersatzteil | Art.-Nr. | € ohne MwSt. | € inklusive 19 % MwSt. | € inklusive 20 % MwSt. |
|----------|---|----------|--------------|------------------------|------------------------|
| 23.1 | Bedienboard BB-S4 | 095 383 | 122,10 | 145,30 | 146,52 |
| 23.2 | Kabel Bedienboard ab S3 Steuerung | 095 290 | 13,60 | 16,18 | 16,32 |
| 24.1* | Hauptplatine HP-S4; Programm P3; 2 - 10 kW (bitte beachten und bei Bestellung angeben) | 095 382 | 498,00 | 592,62 | 597,60 |
| 24.2* | Hauptplatine HP-S4; Programm P6; 2 - 8 kW (bitte beachten und bei Bestellung angeben) | 095 387 | 498,00 | 592,62 | 597,60 |
| 25 | Verkleidung, rechts, schwarz | 095 254 | 91,90 | 109,36 | 110,28 |
| 26 | Verkleidung, links, schwarz | 095 256 | 91,90 | 109,36 | 110,28 |
| 27 | Verkleidung, hinten, rechts, schwarz | 095 319 | 44,30 | 52,72 | 53,16 |
| 28 | Verkleidung, hinten, links, schwarz | 095 318 | 44,30 | 52,72 | 53,16 |
| 29 | Rückbrandsicherung | 095 263 | 12,60 | 14,99 | 15,12 |
| 30 | Zwischenboden, schmal (276,5 mm) | 095 581 | 25,60 | 30,46 | 30,72 |
| 31 | Hauptsicherung, 5 A (flink) | 095 320 | 1,05 | 1,25 | 1,26 |
| 32.1 | STB 95 °C (Sicherheitstemperaturbegrenzer) | 095 116 | 53,60 | 63,78 | 64,32 |
| 32.2 | Kabel STB | 095 296 | 6,70 | 7,97 | 8,04 |
| 33 | Umlenkplatte, unten, gekantet | 095 580 | 23,60 | 28,08 | 28,32 |
| 34 | FKY (Temperaturfühler) | 095 421 | 26,50 | 31,54 | 31,80 |
| 35 | Spoiler, schmal (270 mm) | 095 582 | 74,90 | 89,13 | 89,88 |
| 36 | Dichtung, Revisionsöffnung | 095 268 | 5,30 | 6,31 | 6,36 |
| | o. Abb. Drahtreinigungsbürste | 095 120 | 11,10 | 13,21 | 13,32 |
| | o. Abb. Ofenlack-Spray 05, schwarz senotherm UHT (150 ml Dose) | 000 948 | 17,90 | 21,30 | 21,48 |

* **Achtung:** die Hauptplatinen gibt es in verschiedenen Ausführungen. Bitte beachten!