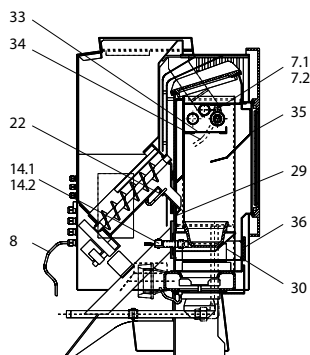
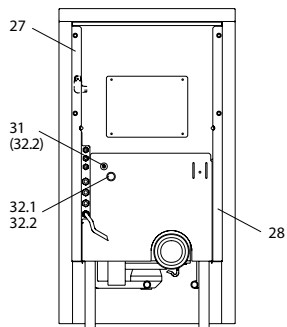
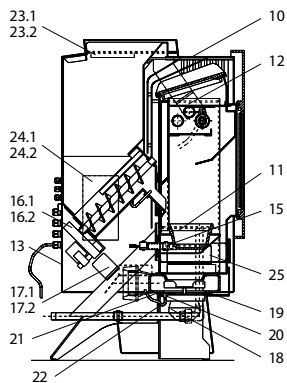
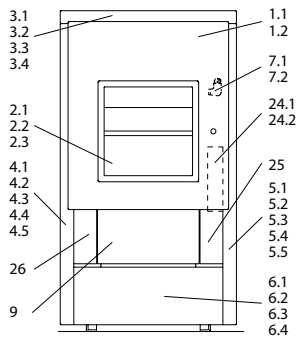
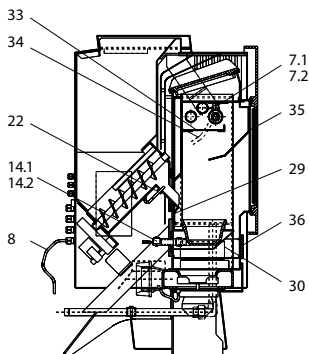
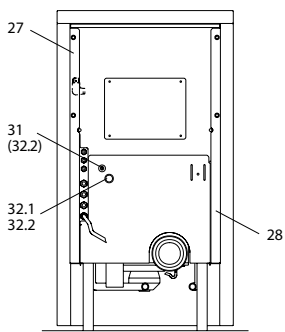
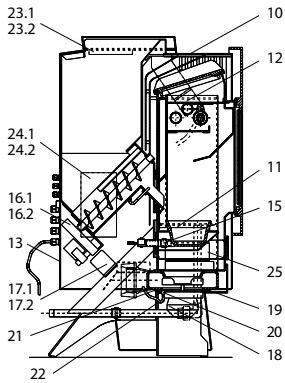


## Smart® (PO 04.6 E WW) water+



Bedienboard S4

lfd.-Nr.	Bezeichnung / Ersatzteil	Art.-Nr.	€ ohne MwSt.	€ inklusive 19 % MwSt.	€ inklusive 20 % MwSt.
1.1	Gußtür, komplett (ohne Türglas)	095 228	224,70	267,39	269,64
1.2	Runddichtschnur, für Feuerraumtür (Ø = 12,0 mm) Dichtungs-Set mit 3,0 m	000 892	32,80	39,03	39,36
2.1	Türglas	095 226	60,80	72,35	72,96
2.2	Flachdichtung für Türglas Feuerraumtüre selbstklebend, (8 x 2,0 mm) Dichtungs-Set mit 3,0 m	000 887	14,20	16,90	17,04
2.3	Runddichtung für Türglas Feuerraumtüre (Ø = 6,0 mm) Dichtungs-Set mit 3,0 m	000 889	16,30	19,40	19,56
3.1	Deckel, bordeauxrot	095 233	81,50	96,99	97,80
3.2	Deckel, tizianblau	095 237	81,50	96,99	97,80
3.3	Deckel, schwarz	095 241	81,50	96,99	97,80
3.4	Deckel, metallic	095 271	81,50	96,99	97,80
4.1	Seitenverkleidung, links, bordeauxrot	095 231	140,00	166,60	168,00
4.2	Seitenverkleidung, links, tizianblau <b>NICHT MEHR LIEFERBAR</b>	095 235	-	-	-
4.3	Seitenverkleidung, links, schwarz	095 239	140,00	166,60	168,00
4.4	Seitenverkleidung, links, metallic	095 273	140,10	166,72	168,12
4.5	Seitenverkleidung, links, Edelstahl	095 277	296,80	353,19	356,16
5.1	Seitenverkleidung, rechts, bordeauxrot <b>NICHT MEHR LIEFERBAR</b>	095 232	-	-	-
5.2	Seitenverkleidung, rechts, tizianblau <b>NICHT MEHR LIEFERBAR</b>	095 236	-	-	-
5.3	Seitenverkleidung, rechts, schwarz	095 240	140,00	166,60	168,00
5.4	Seitenverkleidung, rechts, metallic	095 274	140,10	166,72	168,12
5.5	Seitenverkleidung, rechts, Edelstahl	095 276	296,80	353,19	356,16
6.1	Verkleidungsschürze, bordeauxrot	095 234	72,50	86,28	87,00
6.2	Verkleidungsschürze, tizianblau	095 238	72,50	86,28	87,00
6.3	Verkleidungsschürze, schwarz	095 242	72,50	86,28	87,00
6.4	Verkleidungsschürze, metallic	095 275	72,50	86,28	87,00
7.1	Handentlüfter	095 563	3,90	4,64	4,68
7.2	Entlüftungsschlüssel	095 564	0,90	1,07	1,08
8	Netzkabel ab S3 Steuerung	095 522	10,30	12,26	12,36
9	Verkleidung, Revisionsöffnung, schwarz	095 250	35,90	42,72	43,08
10	Verkleidung, oben (Warmluftaustrittsgitter)	095 255	44,70	53,19	53,64
11	Brennertopf	095 057	75,20	89,49	90,24
12	Umlenkplatte, oben, schmal (mit Durchbrandschlit; 276 mm)	095 583	34,50	41,06	41,40
13	Verkleidung, hinten, unten, schwarz	095 317	61,20	72,83	73,44
14.1	Zünder Z3, komplett	050 258	98,90	117,69	118,68
14.2	Zündkabel Länge 60 cm	050 987	9,00	10,71	10,80
15	Zündpatrone, ZP3	050 251	75,80	90,20	90,96
16.1	Schneckenmotor N100 ab S3 Steuerung	095 298	194,80	231,81	233,76
16.2	Kabel Schneckenmotor ab S3 Steuerung	095 291	3,30	3,93	3,96
17.1	Luftmengensensor LMS-S4	095 384	69,60	82,82	83,52
17.2	Kabel Luftmengensensor ab S3 Steuerung	095 295	6,10	7,26	7,32
18	Lüftermotor S5-1	050 963	286,70	341,17	344,04
19	Dichtung, Lüftermotor	095 021	4,90	5,83	5,88
20	Rauchgas-Fühlerhülse, lang (für PT1000)	070 802	20,60	24,51	24,72
21	Dichtung, Fühlerhülse (identisch mit Dichtung für UTS)	095 062	5,40	6,43	6,48
22	PT 1000 Fühler, zur Verwendung als TR- oder TP-Fühler	095 297	24,70	29,39	29,64



Bedienboard S4

## Smart® (PO 04.6 E WW) water+

lfd.-Nr.	Bezeichnung / Ersatzteil	Art.-Nr.	€ ohne MwSt.	€ inklusive 19 % MwSt.	€ inklusive 20 % MwSt.
23.1	Bedienboard BB-S4	095 383	122,10	145,30	146,52
23.2	Kabel Bedienboard ab S3 Steuerung	095 290	13,60	16,18	16,32
24.1*	Hauptplatine HP-S4; Programm P3; 2 - 10 kW (bitte beachten und bei Bestellung angeben)	095 382	498,00	592,62	597,60
24.2*	Hauptplatine HP-S4; Programm P6; 2 - 8 kW (bitte beachten und bei Bestellung angeben)	095 387	498,00	592,62	597,60
25	Verkleidung, rechts, schwarz	095 254	91,90	109,36	110,28
26	Verkleidung, links, schwarz	095 256	91,90	109,36	110,28
27	Verkleidung, hinten, rechts, schwarz	095 319	44,30	52,72	53,16
28	Verkleidung, hinten, links, schwarz	095 318	44,30	52,72	53,16
29	Rückbrandsicherung	095 263	12,60	14,99	15,12
30	Zwischenboden, schmal (276,5 mm)	095 581	25,60	30,46	30,72
31	Hauptsicherung, 5 A (flink)	095 320	1,05	1,25	1,26
32.1	STB 95 °C (Sicherheitstemperaturbegrenzer)	095 116	53,60	63,78	64,32
32.2	Kabel STB	095 296	6,70	7,97	8,04
33	Umlenkplatte, unten, gekantet	095 580	23,60	28,08	28,32
34	FKY (Temperaturfühler)	095 421	26,50	31,54	31,80
35	Spoiler, schmal (270 mm)	095 582	74,90	89,13	89,88
36	Dichtung, Revisionsöffnung	095 268	5,30	6,31	6,36
	o. Abb. Drahtreinigungsbürste	095 120	11,30	13,45	13,56
	o. Abb. Ofenlack-Spray 05, schwarz senotherm UHT (150 ml Dose)	000 948	18,20	21,66	21,84

\* **Achtung:** die Hauptplatinen gibt es in verschiedenen Ausführungen. Bitte beachten!