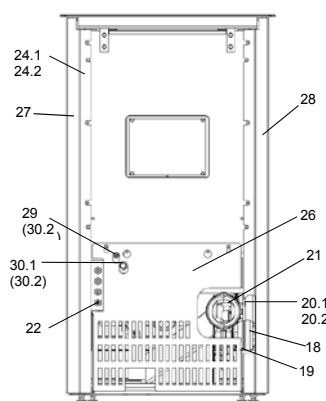
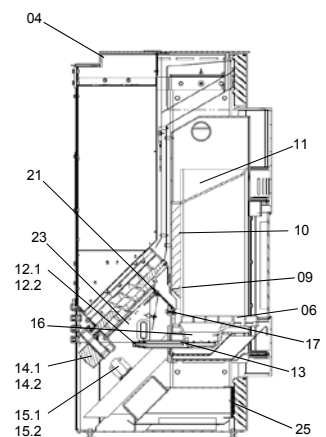
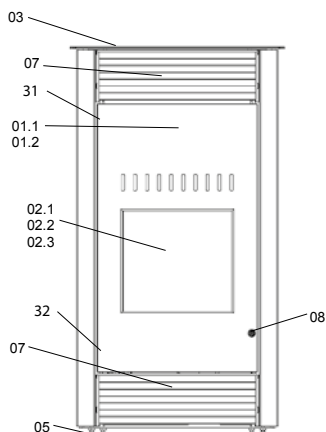


Topline New Motion

01.07.2020 - 31.12.2020
Vorübergehende Senkung der
MwSt. in Deutschland auf 16%.

Topline New Motion (PO 04.8-1 E) air+



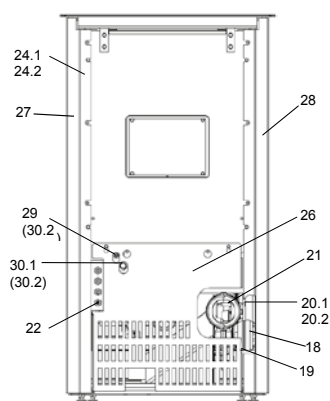
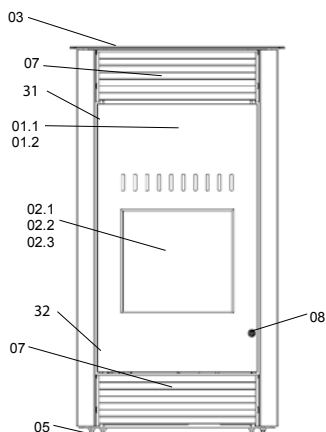
Bedienboard S4

lfd.-Nr.	Bezeichnung / Ersatzteil	Art.-Nr.	€ ohne MwSt.	€ inklusive 19 % MwSt.	€ inklusive 20 % MwSt.
1.1	Gusstür kompl. (inkl. Glas, Verschluss, Scharnier, Dichtung)	052 652	576,00	685,44	691,20
1.2	Runddichtschnur, für Feuerraumtür (Gusstür) (L= 1,8 m; Ø = 12,0 mm) Dichtungs-Set mit 3,0 m	000 892	32,80	39,03	39,36
2.1	Türglas	052 650	234,90	279,53	281,88
2.2	Runddichtschnur, für Türglas (L = 1,4 m; Ø 6,0 mm) Dichtungs-Set mit 3,0 m	000 889	16,30	19,40	19,56
2.3	Flachdichtung selbstklebend; für Glashalter des Türglas (L = 2 x 0,4 m; 8,0 x 2,0 mm) Dichtungs-Set mit 3,0 m	000 887	14,20	16,90	17,04
3	Deckel vorne komplett	052 653	97,70	116,26	117,24
4	Behälterdeckel klappbar	052 654	121,00	143,99	145,20
5	Stellfuß M10	096 052	0,80	0,95	0,96
6	Abdeckrost	095 013	44,40	52,84	53,28
7	Luftgitter (oben, unten)	052 655	195,00	232,05	234,00
8	Verschlusschraube	052 656	0,60	0,71	0,72
9	Gussmotivplatte (Einleger)	095 010	26,20	31,18	31,44
10	Seitenschamotte hinten	095 009	40,00	47,60	48,00
11	Umlenkplatte	095 058	34,10	40,58	40,92
12.1	Zünderelement Z3 komplett	050 258	98,90	117,69	118,68
12.2	Zündkabel mit Porzellanklemmbuchse (60 cm lang)	050 987	9,00	10,71	10,80
13	Zündpatrone ZP3	050 251	75,80	90,20	90,96
14.1	Schneckenmotor N100 für S3 Steuerung	095 298	194,80	231,81	233,76
14.2	Kabel für Schneckenmotor	095 291	3,30	3,93	3,96
15.1	Luftmengensensor LMS S4	095 384	69,60	82,82	83,52
15.2	Kabel für Luftmengensensor	095 295	6,10	7,26	7,32
16	Brennertopf	095 015	64,50	76,76	77,40
17	Rückbrandsicherung	095 067	18,20	21,66	21,84
18	Lüftermotor S5-1	050 963	286,70	341,17	344,04
19	Dichtung für Lüftermotor	095 021	4,90	5,83	5,88
20.1	RG-Fühlerhülse lang (für PT-1000 Fühler)	070 802	20,60	24,51	24,72
20.2	Dichtung Fühlerhülse	095 062	5,40	6,43	6,48
21	PT-1000 Fühler zur Verwendung als TR oder TP Fühler	095 297	24,70	29,39	29,64
22	Netzkabel S3	095 522	10,30	12,26	12,36
23	Hauptplatine HP-S4; Programm P7; 2 - 10 kW	095 386	498,00	592,62	597,60
24.1	Bedienboard BBS4	095 383	122,10	145,30	146,52
24.2	Kabel für Bedienboard BBS4	095 290	13,60	16,18	16,32
25	Dichtung für Revisionsöffnung	095 265	11,30	13,45	13,56
26	Rückwand	052 657	61,50	73,19	73,80
27	Seitenteil rechts	052 658	175,00	208,25	210,00
28	Seitenteil links	052 659	175,00	208,25	210,00
29	Hauptsicherung 5 A (flink)	095 320	1,05	1,25	1,26

Topline New Motion

01.07.2020 - 31.12.2020
Vorübergehende Senkung der
MwSt. in Deutschland auf 16%.

Topline New Motion (PO 04.8-1 E) air+



lfd.-Nr.	Bezeichnung / Ersatzteil	Art.-Nr.	€ ohne MwSt.	€ inklusive 19 % MwSt.	€ inklusive 20 % MwSt.
30.1	STB 95° (Sicherheitstemperaturbegrenzer)	095 116	53,60	63,78	64,32
30.2	Kabel STB	095 296	6,70	7,97	8,04
31	Scharnierband oben, komplett	052 660	7,30	8,69	8,76
32	Scharnierband unten, komplett	052 661	8,60	10,23	10,32
o. Abb. Für Öfen wo die 6-stellige Fertigungsnummer (Typenschild) mit der Zahl 7 beginnt:					
	Ofenlack-Spray 02, schwarz senotherm (150 ml Dose)	000 943	18,20	21,66	21,84
o. Abb. Für Öfen wo die 6-stellige Fertigungsnummer (Typenschild) mit der Zahl 3 beginnt:					
	Ofenlack-Spray 05, schwarz senotherm UHT (150 ml Dose)	000 948	18,20	21,66	21,84