



Pellet Primärofen „family.nrg“ PO 03-7  
Montage Frontverkleidungen

W O N T A G E

*wodtke*

# 1 Zu dieser Anleitung

## 1.1 Ziel der Anleitung


Die in der Anleitung enthaltene Information ermöglicht es Ihnen, die separat gelieferte Frontverkleidungen des family.nrg ordnungsgemäß zu montieren. Bitte lesen und beachten Sie vor der Montage der Verkleidungsteile diese Anleitung. **Ohne montierte Frontverkleidungen erlischt die Zulassung des Gerätes sowie Gewährleistung und Garantie.**

## 1.2 Zielgruppe


Diese Anleitung richtet sich an den Fachbetrieb (Heizungs- oder Luftheizungsbau).

Informationen zur Montage und Bedienung des Gerätes finden Sie in einer separaten Bedienungsanleitung.

## 1.3 Sicherheitshinweise

	<p><b>Warnung!</b></p> <p>Vor heißer Oberfläche! Verbrennungsgefahr! Vor der Inbetriebnahme des Gerätes sind die Seitenverkleidungen zu montieren!</p>
--	--

## 1.4 Hinweissymbol

	<p>Das Hinweissymbol kennzeichnet Absätze, die weiterführende wichtige Informationen enthalten.</p>
---	---


# 2 Auspacken und Kontrolle

## 2.1 Verpackungsmaterial

Die für die Verpackung verwendeten Materialien sind wiederverwertbar und umweltverträglich. Die Folienverpackung kann dem Recycling zugeführt werden.

## 2.2 Kontrolle der Ware

Die Waren sind unmittelbar bei Anlieferung auf erkennbare Beschädigungen und / oder Fehlmengen zu kontrollieren. Beanstandungen jeglicher Art sind vom anliefernden Frachtführer schriftlich zu quittieren und wotke umgehend zu melden. Erst nach dem Auspacken erkennbare Transportschäden sind spätestens 7 Tage nach Auslieferung schriftlich bei wotke anzuzeigen. Verspätete Reklamation können aus versicherungstechnischen Gründen nicht berücksichtigt werden.

	<p>Um Beschädigungen an den Verkleidungsteilen zu vermeiden, muss darauf geachtet werden, dass die Frontverkleidungen auf eine weiche Unterlage gelegt werden. Es können z.B. die Verpackungsfolien verwendet werden.</p>
---	---

## 2.3 Lieferumfang

- 2 Stück Frontverkleidungen (Naturstein oder Stahlblech lackiert)
- 6 Stück Innensechskantschrauben M6X10
- 6 Stück Unterlegscheiben
- Strahlungsschutzblech
- Montageanleitung Frontverkleidungen

# 3 Montage

## 3.1 Benötigtes Werkzeug

- Innensechskantschlüssel der Größe 5
- Sechskantschlüssel SW 8
- Weiße Baumwollhandschuhe zur Vermeidung von Abdrücken (im Zubehör des Ofens enthalten)

## 3.2 Montagefolge



Für die Montage der Verkleidungsteile die dem Ofen beiliegenden weißen Baumwollhandschuhe verwenden!

### 3.2.1 Deckel demontieren

1. Pelletlade aufklappen.

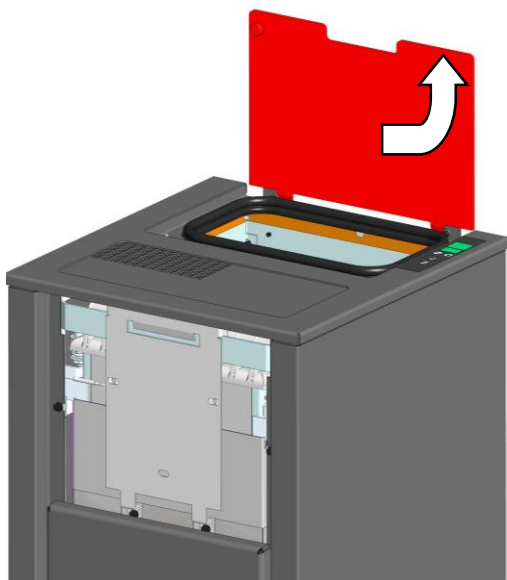


Abb. 1: Öffnen Pelletlade

2. Deckel etwas anheben, **Bedienboardkabel auf der rechten Seite lösen (Kabel ist geclipst)** und Deckel abnehmen.

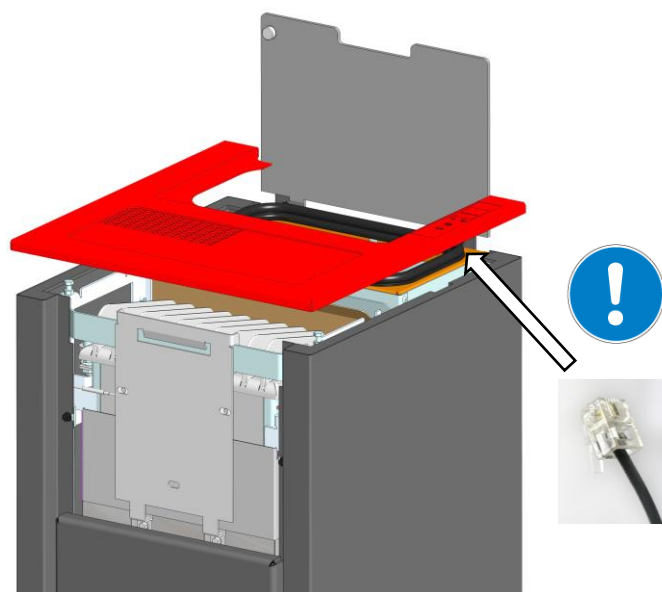


Abb. 2: Demontage Deckel

### 3.2.2 Halterungen demontieren

1. Die Feuerraumtüre mit Hilfe des Sechskantschlüssels öffnen und die beiden Halterungen (Abb. 3) demontieren.



Abb. 3: Halterungen Frontverkleidungen

1. Je Halterung müssen zwei Schrauben herausgedreht werden (Abb. 4 und Abb. 5).

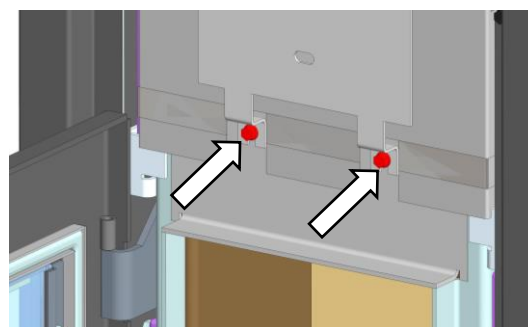


Abb. 4: Befestigungsschrauben oberer Halterung

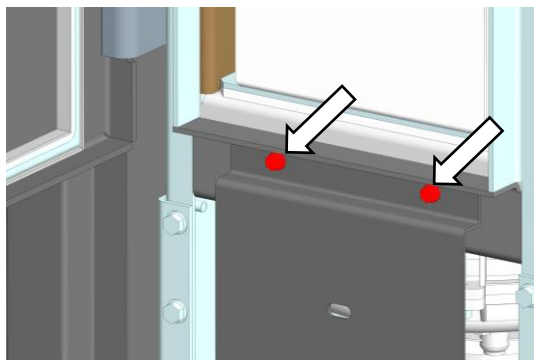


Abb. 5: Befestigungsschrauben unterer Halter

### 3.2.3 Halter mit Frontverkleidungen verbinden

Die beiden Halter mit den Verkleidungsteilen verbinden, dazu die im Beipack enthaltenen Schrauben und Unterlegscheiben verwenden (Abb. 6). Das größere Verkleidungsteil mit dem unteren Halter verschrauben, darauf achten das der Halter mittig zum Verkleidungsteil positioniert ist.

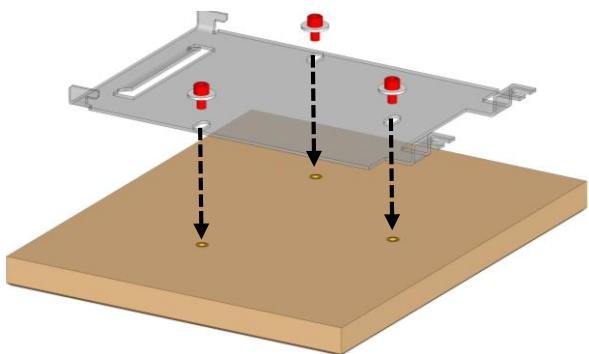


Abb. 6: Halter mit Frontverkleidungen verbinden

### 3.2.4 Strahlungsschutzblech montieren

Das Strahlungsschutzblech zwischen den Halterungen am Grundkörper einhängen. Dazu das Blech schräg halten und zuerst mit den oberen Laschen in die Halterungen einfädeln (Abb. 7). In der Mitte das Blech über die Schraube des Rauchgasfühlers biegen. Danach das Blech mit den unteren Laschen in die unteren Halterungen einfädeln.



Abb. 7: Montieren Strahlungsschutzblech

### 3.2.5 Frontverkleidungen einhängen und verschrauben

1. Die Frontverkleidungen wieder in den Grundkörper einhängen (Abb. 8 und Abb. 9) und mit den zuvor entfernten Schrauben wieder fixieren.

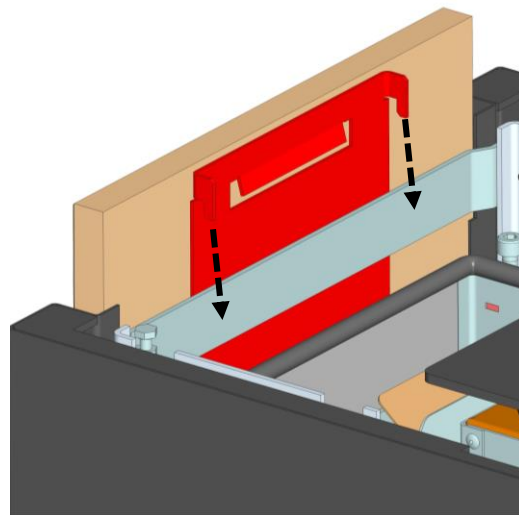


Abb. 8: Frontverkleidung oben einhängen

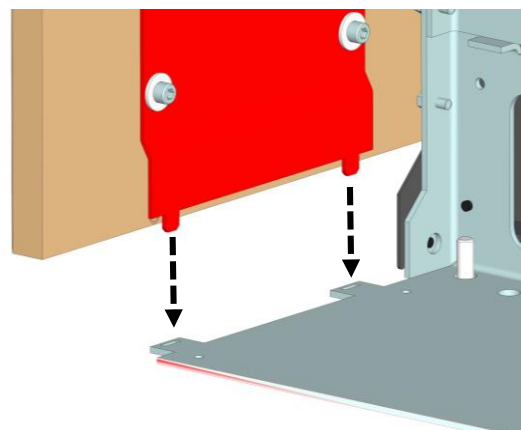


Abb. 9: Frontverkleidung unten positionieren

2. Den Deckel des Gerätes wieder montieren, darauf achten, dass das Bedienboardkabel wieder eingesteckt wird.
3. Die Montage der Frontverkleidungen ist nun abgeschlossen. Für die weitere Montage des Pellet Primärofens die Montage- und Bedienungsanleitung beachten!

## 4 Impressum

wodtke GmbH  
 Rittweg 55-57  
 D-72070 Tübingen-Hirschau  
 Tel. +49 7071/7003-0  
 Fax +49 7071/7003-50  
[info@wodtke.com](mailto:info@wodtke.com)  
[www.wodtke.com](http://www.wodtke.com)

©2015 wodtke GmbH, technische Änderungen vorbehalten