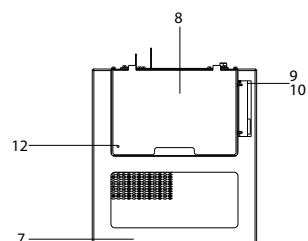
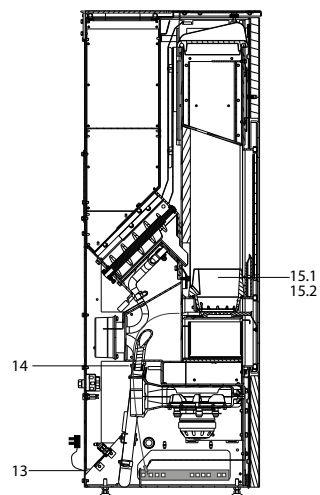
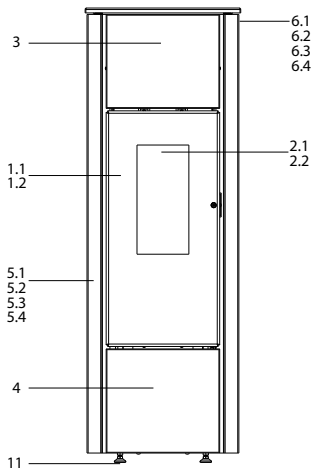
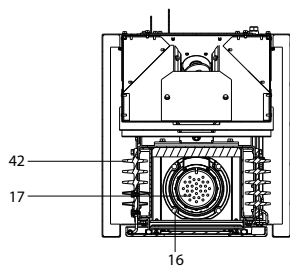
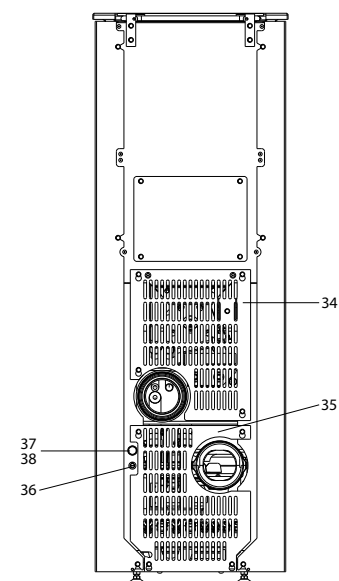
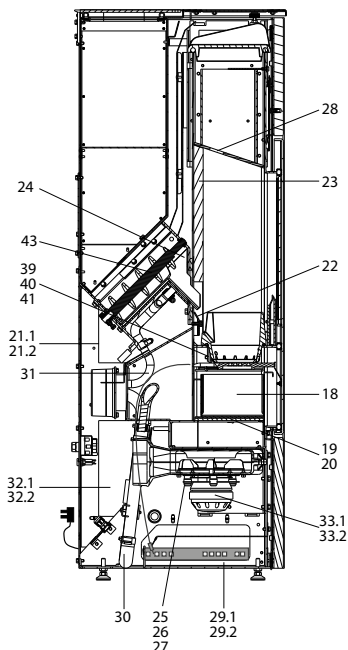


family.nrg® selection (PO 03-7) air+



lfd.-Nr.	Bezeichnung / Ersatzteil	Art.-Nr.	€ ohne MwSt.	€ inklusive 19 % MwSt.	€ inklusive 20 % MwSt.
1.1	Feuerraumtür lackiert (ohne Türglas)	053 150	182,50	217,18	219,00
1.2	Runddichtschnur, für Feuerraumtür (L = 1,8 m, Ø = 12,0 mm) Dichtungs-Set mit 3,0 m	000 892	33,70	40,10	40,44
2.1	Türglas für Feuerraumtür	052 852	53,60	63,78	64,32
2.2	Flachdichtung selbstklebend für Türglas Feuerraumtür (L = 1,2 m; 8,0 x 2,0 mm) Dichtungs-Set mit 3,0 m	000 887	14,60	17,37	17,52
3	Frontblende oben (Stahl)	053 552	34,20	40,70	41,04
4	Frontblende unten (Stahl)	053 153	33,00	39,27	39,60
5.1	Seitenverkleidung links, black	052 857	152,30	181,24	182,76
5.2	Seitenverkleidung links, red	053 559	184,00	218,96	220,80
5.3	Seitenverkleidung links, white	053 561	184,00	218,96	220,80
5.4	Seitenverkleidung links, sahara	053 563	184,00	218,96	220,80
6.1	Seitenverkleidung rechts, black	052 858	152,30	181,24	182,76
6.2	Seitenverkleidung rechts, red	053 560	184,00	218,96	220,80
6.3	Seitenverkleidung rechts, white	053 562	184,00	218,96	220,80
6.4	Seitenverkleidung rechts, sahara	053 564	184,00	218,96	220,80
7	Deckel (ohne Anbauteile)	052 859	118,70	141,25	142,44
8	Pellet-Lade PL (Klappdeckel)	052 860	27,70	32,96	33,24
9	Bedienboard (BB-S4)	095 383	125,20	148,99	150,24
10	Kabel für Bedienboard I = 1,6 m	050 175	13,60	16,18	16,32
11	Stellfuß M8	050 281	0,90	1,07	1,08
12	Mikroschalter S5 mit Kabel I = 1,80m (Pellet-Lade)	050 964	14,60	17,37	17,52
13	Netzkabel	095 522	10,60	12,61	12,72
14	Mikroschalter S5 mit Kabel (Feuerraumtür)	050 140	14,60	17,37	17,52
15.1	Brennertopf	050 953	41,40	49,27	49,68
15.2	Runddichtschnur, für Brennertopf (L = 0,4 m, Ø = 6,0 mm) Dichtungs-Set mit 3,0 m	000 889	16,80	19,99	20,16
16	Messingschrauben M 6 x 10 (Brennertopfbefestigung)	050 070	1,10	1,31	1,32
17	Gussrost	050 955	14,10	16,78	16,92
18	Aschelade	050 977	48,40	57,60	58,08
19	Zwischenboden	050 978	21,30	25,35	25,56
20	Dichtung für Zwischenboden	050 979	11,40	13,57	13,68
21.1	Schneckenmotor	095 298	199,70	237,64	239,64
21.2	Kabel Schneckenmotor	095 291	3,40	4,05	4,08
22	Rutschenluftblech	050 980	16,20	19,28	19,44
23	Seiten-Schamotte hinten (Vermiculite)	050 981	34,50	41,06	41,40
24	PT 1000 Fühler; I = 1,22 m (Temperaturfühler TP)	050 986	25,40	30,23	30,48
25	Rauchgas-Fühlerhülse, lang (für PT1000)	070 802	21,20	25,23	25,44
26	Dichtung, Fühlerhülse (identisch mit Dichtung für UTS)	095 062	5,60	6,66	6,72
27	PT 1000 Fühler; I = 1 m (Temperaturfühler TR)	095 297	25,40	30,23	30,48
28	Umlenkplatte	050 982	25,80	30,70	30,96
29.1	Hauptplatine HP-S4; Programm L1; 2 - 5 kW	053 555	510,50	607,50	612,60
29.2	Hauptplatine HP-S4; Programm L2; 2 - 6 kW	053 556	510,50	607,50	612,60
29.3	Hauptplatine HP-S4; Programm L3; 2 - 8 kW	053 558	510,50	607,50	612,60
30	Flexschlauch für Stutzen Ø 25 mm (Set 3 teilig; Luftansaugrohr)	050 983	19,60	23,32	23,52
31	Alu-Flexschlauch für Stutzen Ø 16 mm; I = 0,6 m				

family.nrg® selection (PO 03-7) air+



lfd.-Nr.	Bezeichnung / Ersatzteil	Art.-Nr.	€ ohne MwSt.	€ inklusive 19 % MwSt.	€ inklusive 20 % MwSt.
	(Rutschenluft)	050 984	20,10	23,92	24,12
32.1	Luftmengensensor (LMS-S4)	095 384	71,40	84,97	85,68
32.2	Kabel, Luftmengensensor	095 295	6,30	7,50	7,56
33.1	Lüftermotor S5-1	050 963	293,90	349,74	352,68
33.2	Dichtung, Lüftermotor	095 021	5,10	6,07	6,12
34	Verkleidung hinten oben	050 970	58,70	69,85	70,44
35	Verkleidung hinten unten	052 861	37,90	45,10	45,48
36	Hauptsicherung, 5 A (flink)	095 320	1,10	1,31	1,32
37	STB 95 °C (Sicherheitstemperaturbegrenzer)	095 116	55,00	65,45	66,00
38	Kabel, STB	095 296	6,90	8,21	8,28
39	Zündelement Z6 komplett mit Zündpatrone ZP3	050 959	132,40	157,56	158,88
40	Zündpatrone ZP3	050 251	77,70	92,46	93,24
41	Zündkabel Länge 60 cm	050 987	9,30	11,07	11,16
42	Turbulatoren (insgesamt 12 Stück)	050 985	48,40	57,60	58,08
43	Förderschnecke PO 03	050 952	96,00	114,24	115,20
	o. Abb. Spezialbürste 04, Drahtbesatz (l = 950 mm)	095 173	12,60	14,99	15,12
	o. Abb. Spezialbürste 03, Drahtbesatz (l = 400 mm)	050 182	17,50	20,83	21,00
	o. Abb. Sechskantschlüssel mit Wodtke-Logo	095 171	10,00	11,90	12,00