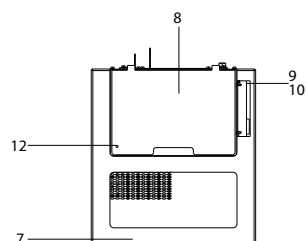
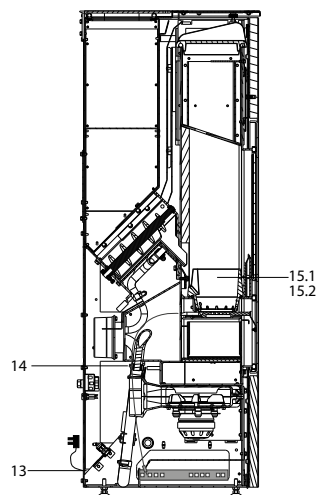
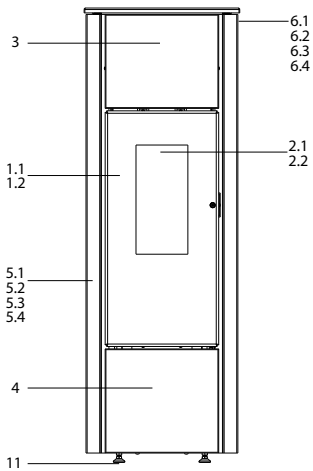
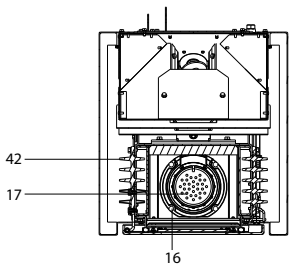
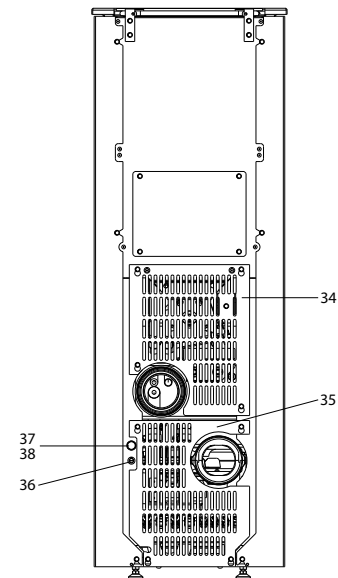
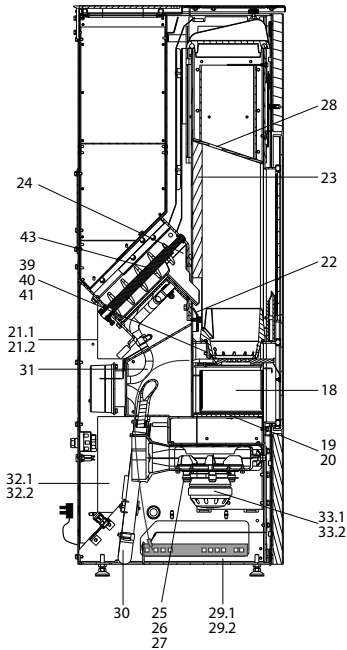


family.nrg® selection (PO 03-7) air+



lfd.-Nr.	Bezeichnung / Ersatzteil	Art.-Nr.	€ ohne MwSt.	€ inklusive 19 % MwSt.	€ inklusive 20 % MwSt.
1.1	Feuerraumtür lackiert (ohne Türglas)	053 150	178,00	211,82	213,60
1.2	Runddichtschnur, für Feuerraumtür (L = 1,8 m, Ø = 12,0 mm) Dichtungs-Set mit 3,0 m	000 892	32,80	39,03	39,36
2.1	Türglas für Feuerraumtür	052 852	52,20	62,12	62,64
2.2	Flachdichtung selbstklebend für Türglas Feuerraumtür (L = 1,2 m; 8,0 x 2,0 mm) Dichtungs-Set mit 3,0 m	000 887	14,20	16,90	17,04
3	Frontblende oben (Stahl)	053 552	33,30	39,63	39,96
4	Frontblende unten (Stahl)	053 153	32,10	38,20	38,52
5.1	Seitenverkleidung links, black	052 857	148,50	176,72	178,20
5.2	Seitenverkleidung links, red	053 559	179,50	213,61	215,40
5.3	Seitenverkleidung links, white	053 561	179,50	213,61	215,40
5.4	Seitenverkleidung links, sahara	053 563	179,50	213,61	215,40
6.1	Seitenverkleidung rechts, black	052 858	148,50	176,72	178,20
6.2	Seitenverkleidung rechts, red	053 560	179,50	213,61	215,40
6.3	Seitenverkleidung rechts, white	053 562	179,50	213,61	215,40
6.4	Seitenverkleidung rechts, sahara	053 564	179,50	213,61	215,40
7	Deckel (ohne Anbauteile)	052 859	115,80	137,80	138,96
8	Pellet-Lade PL (Klappdeckel)	052 860	27,00	32,13	32,40
9	Bedienboard (BB-S4)	095 383	122,10	145,30	146,52
10	Kabel für Bedienboard I = 1,6 m	050 175	10,30	12,26	12,36
11	Stellfuß M8	050 281	0,85	1,01	1,02
12	Mikroschalter S5 mit Kabel I = 1,80m (Pellet-Lade)	050 964	14,20	16,90	17,04
13	Netzkabel	095 522	10,30	12,26	12,36
14	Mikroschalter S5 mit Kabel (Feuerraumtür)	050 140	14,20	16,90	17,04
15.1	Brennertopf	050 953	40,30	47,96	48,36
15.2	Runddichtschnur, für Brennertopf (L = 0,4 m, Ø = 6,0 mm) Dichtungs-Set mit 3,0 m	000 889	16,30	19,40	19,56
16	Messingschrauben M 6 x 10 (Brennertopfbefestigung)	050 070	1,05	1,25	1,26
17	Gussrost	050 955	13,70	16,30	16,44
18	Aschelade	050 977	47,20	56,17	56,64
19	Zwischenboden	050 978	20,70	24,63	24,84
20	Dichtung für Zwischenboden	050 979	11,10	13,21	13,32
21.1	Schneckenmotor	095 298	194,80	231,81	233,76
21.2	Kabel Schneckenmotor	095 291	3,30	3,93	3,96
22	Rutschenluftblech	050 980	15,80	18,80	18,96
23	Seiten-Schamotte hinten (Vermiculite)	050 981	29,40	34,99	35,28
24	PT 1000 Fühler; I = 1,22 m (Temperaturfühler TP)	050 986	24,70	29,39	29,64
25	Rauchgas-Fühlerhülse, lang (für PT1000)	070 802	20,60	24,51	24,72
26	Dichtung, Fühlerhülse (identisch mit Dichtung für UTS)	095 062	5,40	6,43	6,48
27	PT 1000 Fühler; I = 1 m (Temperaturfühler TR)	095 297	24,70	29,39	29,64
28	Umlenkplatte	050 982	25,10	29,87	30,12
29.1	Hauptplatine HP-S4; Programm L1; 2 - 5 kW	053 555	498,00	592,62	597,60
29.2	Hauptplatine HP-S4; Programm L2; 2 - 6 kW	053 556	498,00	592,62	597,60
29.3	Hauptplatine HP-S4; Programm L3; 2 - 8 kW	053 558	498,00	592,62	597,60
30	Flexschlauch für Stutzen Ø 25 mm (Set 3 teilig; Luftansaugrohr)	050 983	19,10	22,73	22,92

family.nrg® selection (PO 03-7) air+



lfd.-Nr.	Bezeichnung / Ersatzteil	Art.-Nr.	€ ohne MwSt.	€ inklusive 19 % MwSt.	€ inklusive 20 % MwSt.
31	Alu-Flexschlauch für Stutzen Ø 16 mm; l = 0,6 m (Rutschenluft)	050 984	19,60	23,32	23,52
32.1	Luftmengensensor (LMS-S4)	095 384	69,60	82,82	83,52
32.2	Kabel, Luftmengensensor	095 295	6,10	7,26	7,32
33.1	Lüftermotor S5-1	050 963	286,70	341,17	344,04
33.2	Dichtung, Lüftermotor	095 021	4,90	5,83	5,88
34	Verkleidung hinten oben	050 970	57,20	68,07	68,64
35	Verkleidung hinten unten	052 861	36,90	43,91	44,28
36	Hauptsicherung, 5 A (flink)	095 320	1,05	1,25	1,26
37	STB 95 °C (Sicherheitstemperaturbegrenzer)	095 116	53,60	63,78	64,32
38	Kabel, STB	095 296	6,70	7,97	8,04
39	Zündelement Z6 komplett mit Zündpatrone ZP3	050 959	129,10	153,63	154,92
40	Zündpatrone ZP3	050 251	75,80	90,20	90,96
41	Zündkabel Länge 60 cm	050 987	9,00	10,71	10,80
42	Turbulatoren (insgesamt 12 Stück)	050 985	47,20	56,17	56,64
43	Förderschnecke PO 03	050 952	80,40	95,68	96,48
	o. Abb. Spezialbürste 04, Drahtbesatz (l = 950 mm)	095 173	12,30	14,64	14,76
	o. Abb. Spezialbürste 03, Drahtbesatz (l = 400 mm)	050 182	17,00	20,23	20,40
	o. Abb. Sechskantschlüssel mit Wodtke-Logo	095 171	9,70	11,54	11,64