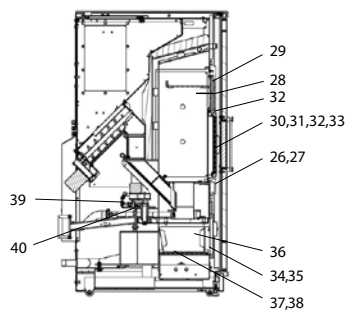
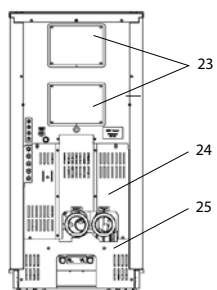
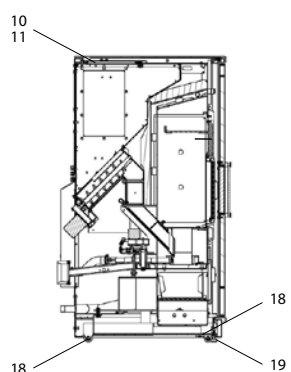
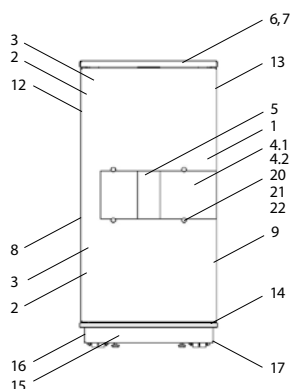
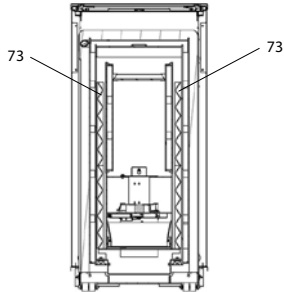
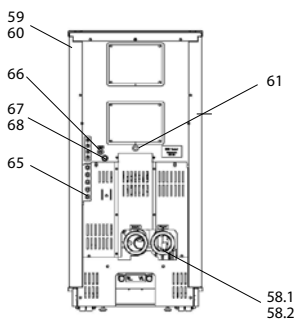
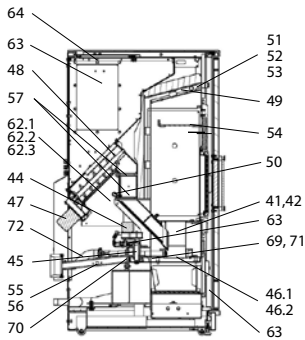


ivo.safe® (BM 01-2) water+



lfd.-Nr.	Bezeichnung / Ersatzteil	Art.-Nr.	€ ohne MwSt.	€ inklusive 19 % MwSt.	€ inklusive 20 % MwSt.
1	Vortür komplett (Verkleidungstür) ohne Anbauteile, Pulver, metallic	051 954	530,00	630,70	636,00
2	Vortürscharnier, (2x an Ofen innen montiert) Pulver, metallic	051 956	21,30	25,35	25,56
3	Scharnierwinkel (2 x an Vortür innen montiert) Pulver, metallic	051 957	44,40	52,84	53,28
4.1	Dekor-Glas / Griff (490 x 205 mm) black	051 953	62,00	73,78	74,40
4.2	Dekor-Glas / Griff (490 x 205 mm) white	051 955	65,00	77,35	78,00
5	Sichtblende komplett mit Isolierstein	051 958	49,20	58,55	59,04
6	Schiebedeckel komplett mit Rahmen und Schiebemechanik Pulver, metallic	051 959	238,90	284,29	286,68
7	Schiebedeckel ohne Rahmen und Schiebemechanik Pulver, metallic	051 960	122,10	145,30	146,52
8	Seitenverkleidung, links Pulver, metallic	051 961	149,70	178,14	179,64
9	Seitenverkleidung, rechts Pulver, metallic	051 962	149,70	178,14	179,64
10	Behälterdeckel, komplett mit Verschluss Pulver, metallic	051 963	77,70	92,46	93,24
11	Dichtungsprofil, Behälterdeckel (L = 1,25 m)	050 059	37,20	44,27	44,64
12	Blindabdeckung Pulver, metallic	051 964	31,00	36,89	37,20
13	Rahmen für Bedienboard S4 Pulver, metallic	051 965	31,00	36,89	37,20
14	Sockelrahmen inkl. Federlaschen Pulver, metallic	051 966	99,60	118,52	119,52
15	Sockelblende, vorne inkl. Federnippel Pulver, metallic	051 967	44,80	53,31	53,76
16	Sockelblende, links inkl. Federnippel Pulver, metallic	051 968	44,40	52,84	53,28
17	Sockelblende, rechts inkl. Federnippel Pulver, metallic	051 969	48,00	57,12	57,60
18	Laufrollen (Polyamid)	050 133	1,30	1,55	1,56
19	Stellfuß M10 (auch als Anschlag für sämtliche Motoren)	096 052	0,90	1,07	1,08
20	Klemmschraube	050 137	3,70	4,40	4,44
21	Glashaltebolzen (rund)	050 135	10,20	12,14	12,24
22	Silikonscheibe (d = 18,0 x 8,5 mm; h = 2,0 mm)	092 998	0,70	0,83	0,84
23	Montagedeckel hinten	095 070	21,10	25,11	25,32
24	Verkleidung, hinten oben	050 050	133,10	158,39	159,72
25	Verkleidung, hinten unten	050 051	52,90	62,95	63,48
26	Große Guss- Feuerraumtür lackiert (ohne Anbauteile)	050 174	160,20	190,64	192,24
27	Runddichtschnur, große Guss- Feuerraumtür (L = 3,20 m, Ø = 12,0 mm) Dichtungs-Set mit 3,0 m	000 892	33,70	40,10	40,44
28	Rauchgasfühler „TR“ (NiCrNi)	050 170	91,90	109,36	110,28
29	Isolierstein, Vermiculite (große Guss- Feuerraumtür)	050 065	14,40	17,14	17,28
30	Kleine Guss- Feuerraumtür (ohne Glas und Anbauteile)	050 173	69,40	82,59	83,28
31	Runddichtschnur, kleine Guss- Feuerraumtür (L = 0,9 m, Ø = 12,0 mm) Dichtungs-Set mit 3,0 m	000 892	33,70	40,10	40,44
32	Flachdichtung selbstklebend für Türglas (L = 1,25 m 8,0 x 2,0 mm) Dichtungs-Set mit 3,0 m	000 887	14,60	17,37	17,52
33	Türglas (kleine Guss- Feuerraumtür)	050 128	38,30	45,58	45,96
34	Ascheladetür, lackiert (ohne Anbauteile)	050 172	60,80	72,35	72,96
35	Runddichtung, Ascheladetür (L = 1,5 m, Ø = 12,0 mm) Dichtungs-Set mit 3,0 m	000 892	33,70	40,10	40,44
36	Aschelade	051 970	71,00	84,49	85,20
37	Zwischenboden	050 067	54,50	64,86	65,40

ivo.safe® (BM 01-2) water+



lfd.-Nr.	Bezeichnung / Ersatzteil	Art.-Nr.	€ ohne MwSt.	€ inklusive 19 % MwSt.	€ inklusive 20 % MwSt.
38	Dichtung, Zwischenboden	050 068	7,00	8,33	8,40
39	Justiereinheit mit Motorplatte (ohne Microschalter)	050 069	47,50	56,53	57,00
40	Dichtung, Motorplatte	050 076	9,90	11,78	11,88
41	Brennertopf (Edelstahl)	050 052	377,70	449,46	453,24
42	Messingschrauben M 6 x 10 (Brennertopfbefestigung)	050 070	1,10	1,31	1,32
43	Zentrierring	050 176	39,90	47,48	47,88
44	Schwenkrostmotor S5	050 124	223,20	265,61	267,84
45	Antriebswelle Schwenkrost mit Hebel	050 077	29,40	34,99	35,28
46.1	Schwenkrost-Träger	051 971	126,10	150,06	151,32
46.2	Rosteinsatz	051 972	74,30	88,42	89,16
47	Schneckenmotor S5	050 121	402,90	479,45	483,48
48	Förderschnecke	095 047	115,20	137,09	138,24
49	FKY (Temperaturfühler) Typ 81-210; 2000 Ohm 25 °C	095 421	27,20	32,37	32,64
50	PT 1000 Fühler (Temperaturfühler TP)	095 297	25,40	30,23	30,48
51	Verkleidung, vorn oben	051 973	42,70	50,81	51,24
52	Entlüfter	095 563	4,00	4,76	4,80
53	Entlüftungsschlüssel	095 564	1,00	1,19	1,20
54	Umlenkplatte	050 072	26,70	31,77	32,04
55	Luftmengensensor (LMS-S4)	095 384	71,40	84,97	85,68
56	Kabel, Luftmengensensor	095 295	6,30	7,50	7,56
57	Dichtung für Fallstrecke	050 084	9,20	10,95	11,04
58.1	Lüftermotor S5 (Abgasgebläse) mit Wellendichtung	050 130	293,90	349,74	352,68
58.2	Dichtung, Lüftermotor	095 021	5,10	6,07	6,12
59	Bedienboard (BB-S4)	095 383	125,20	148,99	150,24
60	Kabel, Bedienboard S5 (Länge 1,6 m)	050 175	13,60	16,18	16,32
61	Füllstandsmelder	050 132	104,20	124,00	125,04
62.1	Hauptplatine mit 13 kW (siehe Typenschild Nennleistung)	050 127	696,70	829,07	836,04
62.2	Hauptplatine mit 9 kW (siehe Typenschild Nennleistung)	051 650	696,70	829,07	836,04
62.3	Hauptplatine mit 8 kW (siehe Typenschild Nennleistung)	051 651	696,70	829,07	836,04
63	Microschalter inklusive Kabel (Deckel PL, Feuerraumtür FT, Justiereinheit RO / RG, Ascheladetür AL)	050 140	14,60	17,37	17,52
64	Stößel für Microschalter (Deckel)	050 180	2,80	3,33	3,36
65	Netzkabel	095 522	10,60	12,61	12,72
66	Hauptsicherung, 5 A (flink)	095 320	1,10	1,31	1,32
67	STB 100 °C (Sicherheitstemperaturbegrenzer)	050 126	39,40	46,89	47,28
68	Kabel, STB und Sicherungshalter S3	095 296	6,90	8,21	8,28
69	Zündpatrone ZP7 (keramisch)	051 952	163,90	195,04	196,68
70	Dichtung für Zündelement	050 082	9,50	11,31	11,40
71	Zündkabel Länge 60 cm	050 987	9,30	11,07	11,16
72	Schlauch, Zündluftzufuhr	050 073	17,40	20,71	20,88
73	Turbulator (4 Stück)	050 074	22,30	26,54	26,76
74	Rosttasse geschweißt	050 117	47,00	55,93	56,40
	o. Abb. Spezialbürste 02, Nylonbesatz (l = 1000,0 mm) (Heizgaszugreinigung)	095 121	20,10	23,92	24,12
	o. Abb. Spezialbürste 03, Drahtbesatz (l = 400 mm; Ø 75 mm) (Brennertopfreinigung)	050 182	17,50	20,83	21,00
	o. Abb. Inbusschlüssel SW 3	050 184	2,10	2,50	2,52

* **Achtung:** die Hauptplatinen gibt es in verschiedenen Ausführungen. Bitte beachten!