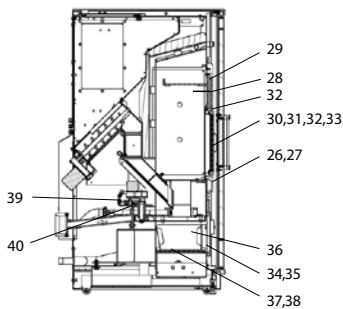
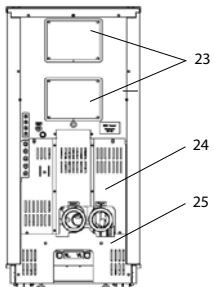
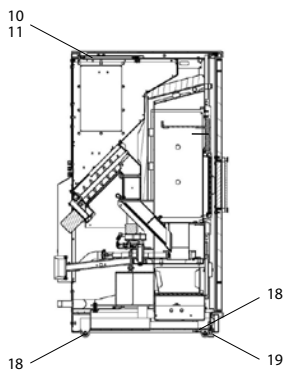
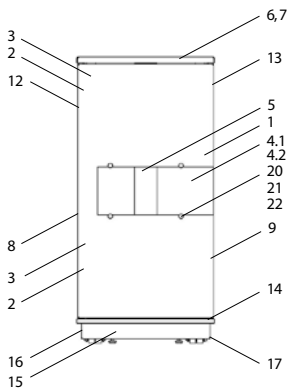
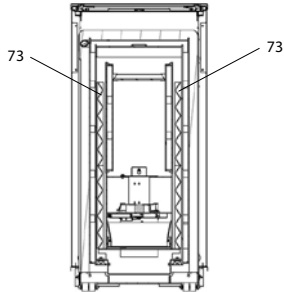
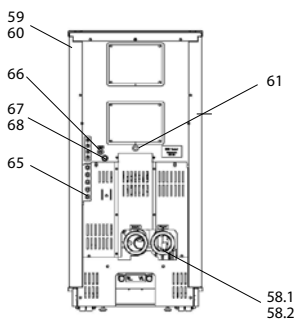
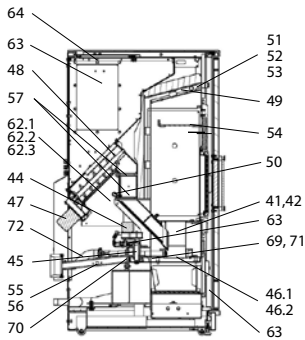


ivo.safe® (BM 01-2) water+



lfd.-Nr.	Bezeichnung / Ersatzteil	Art.-Nr.	€ ohne MwSt.	€ inklusive 19 % MwSt.	€ inklusive 20 % MwSt.
1	Vortür komplett (Verkleidungstür) ohne Anbauteile, Pulver, metallic	051 954	517,00	615,23	620,40
2	Vortürscharnier, (2x an Ofen innen montiert) Pulver, metallic	051 956	20,70	24,63	24,84
3	Scharnierwinkel (2 x an Vortür innen montiert) Pulver, metallic	051 957	43,30	51,53	51,96
4.1	Dekor-Glas / Griff (490 x 205 mm) black	051 953	62,00	73,78	74,40
4.2	Dekor-Glas / Griff (490 x 205 mm) white	051 955	62,00	73,78	74,40
5	Sichtblende komplett mit Isolierstein	051 958	48,00	57,12	57,60
6	Schiebedeckel komplett mit Rahmen und Schiebemechanik Pulver, metallic	051 959	233,00	277,27	279,60
7	Schiebedeckel ohne Rahmen und Schiebemechanik Pulver, metallic	051 960	119,10	141,73	142,92
8	Seitenverkleidung, links Pulver, metallic	051 961	146,00	173,74	175,20
9	Seitenverkleidung, rechts Pulver, metallic	051 962	146,00	173,74	175,20
10	Behälterdeckel, komplett mit Verschluss Pulver, metallic	051 963	75,80	90,20	90,96
11	Dichtungsprofil, Behälterdeckel (L = 1,25 m)	050 059	36,20	43,08	43,44
12	Blindabdeckung Pulver, metallic	051 964	30,20	35,94	36,24
13	Rahmen für Bedienboard S4 Pulver, metallic	051 965	30,20	35,94	36,24
14	Sockelrahmen inkl. Federlaschen Pulver, metallic	051 966	97,10	115,55	116,52
15	Sockelblende, vorne inkl. Federnippel Pulver, metallic	051 967	43,70	52,00	52,44
16	Sockelblende, links inkl. Federnippel Pulver, metallic	051 968	43,30	51,53	51,96
17	Sockelblende, rechts inkl. Federnippel Pulver, metallic	051 969	46,80	55,69	56,16
18	Laufrollen (Polyamid)	050 133	1,05	1,25	1,26
19	Stellfuß M10 (auch als Anschlag für sämtliche Motoren)	096 052	0,80	0,95	0,96
20	Klemmschraube	050 137	3,60	4,28	4,32
21	Glashaltebolzen (rund)	050 135	9,90	11,78	11,88
22	Silikonscheibe (d = 18,0 x 8,5 mm; h = 2,0 mm)	092 998	0,60	0,71	0,72
23	Montagedeckel hinten	095 070	20,50	24,40	24,60
24	Verkleidung, hinten oben	050 050	129,80	154,46	155,76
25	Verkleidung, hinten unten	050 051	51,60	61,40	61,92
26	Große Guss- Feuerraumtür lackiert (ohne Anbauteile)	050 174	156,20	185,88	187,44
27	Runddichtschnur, große Guss- Feuerraumtür (L = 3,20 m, Ø = 12,0 mm) Dichtungs-Set mit 3,0 m	000 892	32,20	38,32	38,64
28	Rauchgasfühler „TR“ (NiCrNi)	050 170	89,60	106,62	107,52
29	Isolierstein, Vermiculite (große Guss- Feuerraumtür)	050 065	14,00	16,66	16,80
30	Kleine Guss- Feuerraumtür (ohne Glas und Anbauteile)	050 173	67,70	80,56	81,24
31	Runddichtschnur, kleine Guss- Feuerraumtür (L = 0,9 m, Ø = 12,0 mm) Dichtungs-Set mit 3,0 m	000 892	32,20	38,32	38,64
32	Flachdichtung selbstklebend für Türglas (L = 1,25 m 8,0 x 2,0 mm) Dichtungs-Set mit 3,0 m	000 887	13,90	16,54	16,68
33	Türglas (kleine Guss- Feuerraumtür)	050 128	37,30	44,39	44,76
34	Ascheladetür, lackiert (ohne Anbauteile)	050 172	59,30	70,57	71,16
35	Runddichtung, Ascheladetür (L = 1,5 m, Ø = 12,0 mm) Dichtungs-Set mit 3,0 m	000 892	32,20	38,32	38,64
36	Aschelade	051 970	69,20	82,35	83,04
37	Zwischenboden	050 067	53,10	63,19	63,72

ivo.safe® (BM 01-2) water+



lfd.-Nr.	Bezeichnung / Ersatzteil	Art.-Nr.	€ ohne MwSt.	€ inklusive 19 % MwSt.	€ inklusive 20 % MwSt.
38	Dichtung, Zwischenboden	050 068	6,80	8,09	8,16
39	Justiereinheit mit Motorplatte (ohne Microschalter)	050 069	46,30	55,10	55,56
40	Dichtung, Motorplatte	050 076	9,60	11,42	11,52
41	Brennertopf (Edelstahl)	050 052	368,40	438,40	442,08
42	Messingschrauben M 6 x 10 (Brennertopfbefestigung)	050 070	0,85	1,01	1,02
43	Zentrierring	050 176	38,90	46,29	46,68
44	Schwenkrostmotor S5	050 124	217,70	259,06	261,24
45	Antriebswelle Schwenkrost mit Hebel	050 077	28,60	34,03	34,32
46.1	Schwenkrost-Träger	051 971	123,00	146,37	147,60
46.2	Rosteinsatz	051 972	72,40	86,16	86,88
47	Schneckenmotor S5	050 121	393,00	467,67	471,60
48	Förderschnecke	095 047	104,30	124,12	125,16
49	FKY (Temperaturfühler) Typ 81-210; 2000 Ohm 25 °C	095 421	26,50	31,54	31,80
50	PT 1000 Fühler (Temperaturfühler TP)	095 297	24,70	29,39	29,64
51	Verkleidung, vorn oben	051 973	41,60	49,50	49,92
52	Entlüfter	095 563	3,80	4,52	4,56
53	Entlüftungsschlüssel	095 564	0,70	0,83	0,84
54	Umlenkplatte	050 072	26,00	30,94	31,20
55	Luftmengensensor (LMS-S4)	095 384	69,60	82,82	83,52
56	Kabel, Luftmengensensor	095 295	6,10	7,26	7,32
57	Dichtung für Fallstrecke	050 084	8,90	10,59	10,68
58.1	Lüftermotor S5 (Abgasgebläse) mit Wellendichtung	050 130	286,70	341,17	344,04
58.2	Dichtung, Lüftermotor	095 021	4,90	5,83	5,88
59	Bedienboard (BB-S4)	095 383	122,10	145,30	146,52
60	Kabel, Bedienboard S5 (Länge 1,6 m)	050 175	10,30	12,26	12,36
61	Füllstandsmelder	050 132	99,80	118,76	119,76
62.1	Hauptplatine mit 13 kW (siehe Typenschild › Nennleitung)	050 127	679,70	808,84	815,64
62.2	Hauptplatine mit 9 kW (siehe Typenschild › Nennleitung)	051 650	679,70	808,84	815,64
62.3	Hauptplatine mit 8 kW (siehe Typenschild › Nennleitung)	051 651	679,70	808,84	815,64
63	Microschalter inklusive Kabel (Deckel PL, Feuerraumtür FT, Justiereinheit RO / RG, Ascheladetür AL)	050 140	14,20	16,90	17,04
64	Stößel für Microschalter (Deckel)	050 180	2,70	3,21	3,24
65	Netzkabel	095 522	10,30	12,26	12,36
66	Hauptsicherung, 5 A (flink)	095 320	1,05	1,25	1,26
67	STB 100 °C (Sicherheitstemperaturbegrenzer)	050 126	38,40	45,70	46,08
68	Kabel, STB und Sicherungshalter S3	095 296	6,70	7,97	8,04
69	Zündpatrone ZP7 (keramisch)	051 952	159,90	190,28	191,88
70	Dichtung für Zündelement	050 082	4,00	4,76	4,80
71	Zündkabel Länge 60 cm	050 987	9,00	10,71	10,80
72	Schlauch, Zündluftzufuhr	050 073	16,90	20,11	20,28
73	Turbulator (4 Stück)	050 074	21,70	25,82	26,04
74	Rosttasse geschweißt	050 117	45,80	54,50	54,96
	o. Abb. Spezialbürste 02, Nylonbesatz (l = 1000,0 mm) (Heizgaszugreinigung)	095 121	19,60	23,32	23,52
	o. Abb. Spezialbürste 03, Drahtbesatz (l = 400 mm; Ø 75 mm) (Brennertopfreinigung)	050 182	17,00	20,23	20,40
	o. Abb. Inbusschlüssel SW 3	050 184	2,00	2,38	2,40

* **Achtung:** die Hauptplatinen gibt es in verschiedenen Ausführungen. Bitte beachten!