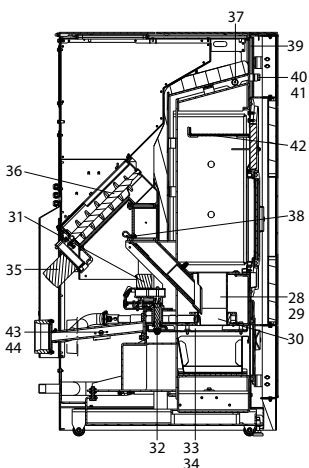
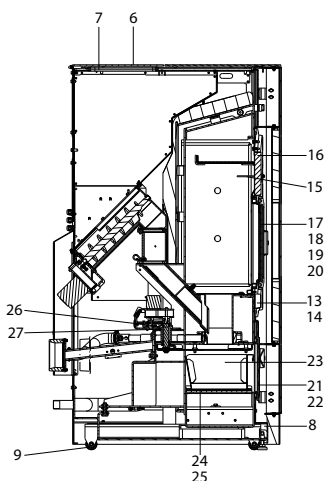
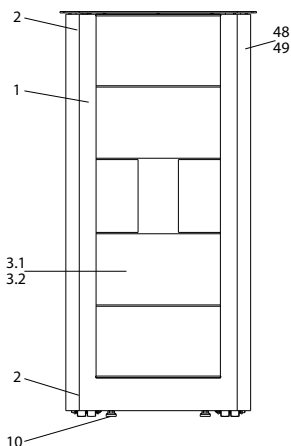
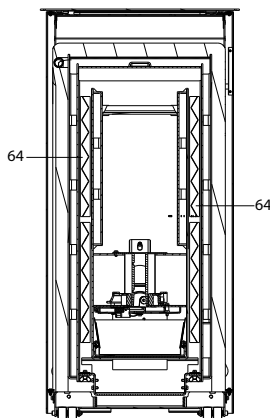
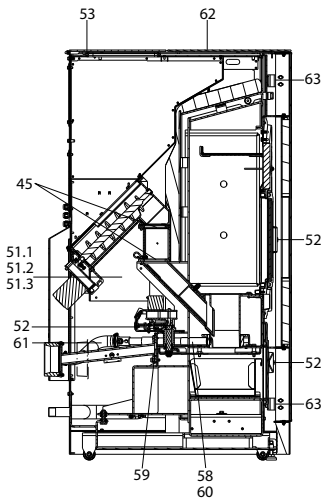
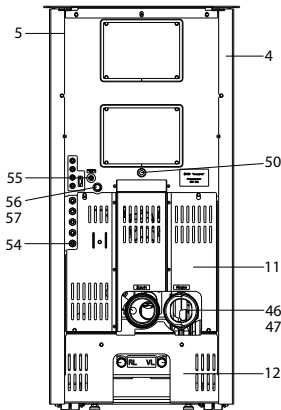


ivo.smart (BM 01-4) water+



lfd.-Nr.	Bezeichnung / Ersatzteil	Art.-Nr.	€ ohne MwSt.	€ inklusive 19 % MwSt.	€ inklusive 20 % MwSt.
1	Vortür komplett (Verkleidungstür) ohne Dekorglas	053 374	389,50	463,51	467,40
2	Vortürscharnier, (2x an Ofen innen montiert)	053 375	24,60	29,27	29,52
3.1	Dekor-Glas black	053 330	198,00	235,62	237,60
3.2	Dekor-Glas white	053 331	198,00	235,62	237,60
4	Seitenverkleidung links	053 372	173,30	206,23	207,96
5	Seitenverkleidung rechts	053 373	173,00	205,87	207,60
6	Behälterdeckel, komplett mit Magnet	053 376	135,30	161,01	162,36
7	Dichtungsprofil, Behälterdeckel (L = 1,25 m)	050 059	37,20	44,27	44,64
8	Blende unten	053 377	41,50	49,39	49,80
9	Laufrollen (Polyamid)	050 133	1,30	1,55	1,56
10	Stellfuß M10 (auch als Anschlag für sämtliche Motoren)	096 052	0,90	1,07	1,08
11	Verkleidung, hinten oben >>> identisch 050 050 jedoch schwarz !!!	053 378	93,10	110,79	111,72
12	Verkleidung, hinten unten >>> identisch 050 051 jedoch schwarz !!!	053 379	66,00	78,54	79,20
13	Große Guss- Feuerraumtür lackiert (ohne Anbauteile)	050 174	160,20	190,64	192,24
14	Runddichtschnur, große Guss- Feuerraumtür (L = 3,20 m, Ø = 12,0 mm) Dichtungs-Set mit 3,0 m	000 892	33,70	40,10	40,44
15	Rauchgasfühler "TR" (NiCrNi)	050 170	91,90	109,36	110,28
16	Isolierstein, Vermiculite (große Guss- Feuerraumtür)	050 065	14,40	17,14	17,28
17	Kleine Guss- Feuerraumtür (ohne Glas und Anbauteile)	050 173	69,40	82,59	83,28
18	Runddichtschnur, kleine Guss- Feuerraumtür (L = 0,9 m, Ø = 12,0 mm) Dichtungs-Set mit 3,0 m	000 892	33,70	40,10	40,44
19	Flachdichtung selbstklebend für Türglas (L = 1,25 m 8,0 x 2,0 mm) Dichtungs-Set mit 3,0 m	000 887	14,60	17,37	17,52
20	Türglas (kleine Guss- Feuerraumtür)	050 128	38,30	45,58	45,96
21	Ascheladetür, lackiert (ohne Anbauteile)	050 172	60,80	72,35	72,96
22	Runddichtung, Ascheladetür (L = 1,5 m, Ø = 12,0 mm) Dichtungs-Set mit 3,0 m	000 892	33,70	40,10	40,44
23	Aschelade	051 970	71,00	84,49	85,20
24	Zwischenboden	050 067	54,50	64,86	65,40
25	Dichtung, Zwischenboden	050 068	7,00	8,33	8,40
26	Justiereinheit mit Motorplatte (ohne Microschalter)	050 069	47,50	56,53	57,00
27	Dichtung, Motorplatte	050 076	9,90	11,78	11,88
28	Brennertopf (Edelstahl)	050 052	377,70	449,46	453,24
29	Messingschrauben M 6 x 10 (Brennertopfbefestigung)	050 070	1,10	1,31	1,32
30	Zentrierring	050 176	39,90	47,48	47,88
31	Schwenkrostmotor S5	050 124	223,20	265,61	267,84
32	Antriebswelle Schwenkrost mit Hebel	050 077	29,40	34,99	35,28
33	Schwenkrost-Träger	051 971	126,10	150,06	151,32
34	Rosteinsatz	051 972	74,30	88,42	89,16
35	Schneckenmotor S5	050 121	402,90	479,45	483,48
36	Förderschnecke	095 047	115,20	137,09	138,24
37	FKY (Temperaturfühler) Typ 81-210; 2000 Ohm 25 °C	095 421	27,20	32,37	32,64
38	PT 1000 Fühler (Temperaturfühler TP)	095 297	25,40	30,23	30,48
39	Blende oben	053 380	46,10	54,86	55,32

ivo.smart (BM 01-4) water+



lfd.-Nr.	Bezeichnung / Ersatzteil	Art.-Nr.	€ ohne MwSt.	€ inklusive 19 % MwSt.	€ inklusive 20 % MwSt.
40	Entlüfter	095 563	4,00	4,76	4,80
41	Entlüftungsschlüssel	095 564	1,00	1,19	1,20
42	Umlenkplatte	050 072	26,70	31,77	32,04
43	Luftmengensensor (LMS-S4)	095 384	71,40	84,97	85,68
44	Kabel, Luftmengensensor	095 295	6,30	7,50	7,56
45	Dichtung für Fallstrecke	050 084	9,20	10,95	11,04
46	Lüftermotor S5 (Abgasgebläse) mit Wellendichtung	050 130	293,90	349,74	352,68
47	Dichtung, Lüftermotor	095 021	5,10	6,07	6,12
48	Bedienboard (BB-S4)	095 383	125,20	148,99	150,24
49	Kabel, Bedienboard S5 (Länge 1,6 m)	050 175	13,60	16,18	16,32
50	Füllstandsmelder	050 132	104,20	124,00	125,04
51.1	Hauptplatine mit 13 kW (siehe Typenschild Nennleitung)	050 127	696,70	829,07	836,04
51.2	Hauptplatine mit 9 kW (siehe Typenschild Nennleitung)	051 650	696,70	829,07	836,04
51.3	Hauptplatine mit 8 kW (siehe Typenschild Nennleitung)	051 651	696,70	829,07	836,04
52	Microschalter inklusive Kabel (Feuerraumtür FT, Justiereinheit RO / RG, Ascheladetür AL)	050 140	14,60	17,37	17,52
53	Reed-Schalter mit Kabel	053 370	25,80	30,70	30,96
54	Netzkabel	095 522	10,60	12,61	12,72
55	Hauptsicherung, 5 A (flink)	095 320	1,10	1,31	1,32
56	STB 100 °C (Sicherheitstemperaturbegrenzer)	050 126	39,40	46,89	47,28
57	Kabel, STB und Sicherungshalter S3	095 296	6,90	8,21	8,28
58	Zündpatrone ZP7 (keramisch)	051 952	163,90	195,04	196,68
59	Dichtung für Zündelement	050 082	9,50	11,31	11,40
60	Zündkabel Länge 60 cm	050 987	9,30	11,07	11,16
61	Schlauch, Zündluftzufuhr	050 073	17,40	20,71	20,88
62	Abdeckung oben	053 381	136,40	162,32	163,68
63	Magnet Vortür (BM_01_4)	053 382	11,00	13,09	13,20
64	Turbulator (4 Stück)	050 074	22,30	26,54	26,76
65	Rosttasse geschweißt	050 117	47,00	55,93	56,40
	o. Abb. Spezialbürste 02, Nylonbesatz (l = 1000,0 mm) (Heizgaszugreinigung)	095 121	20,10	23,92	24,12
	o. Abb. Spezialbürste 03, Drahtbesatz (l = 400 mm; Ø 75 mm) (Brennertopfreinigung)	050 182	17,50	20,83	21,00