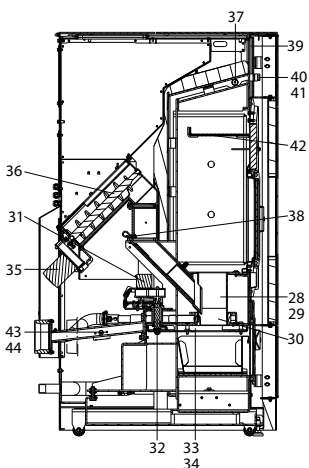
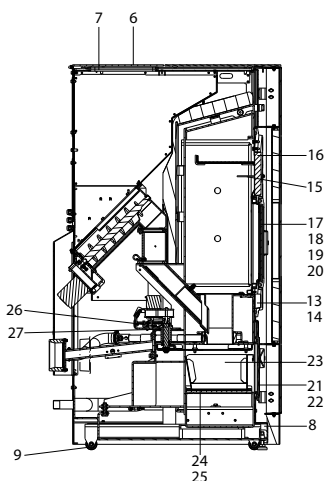
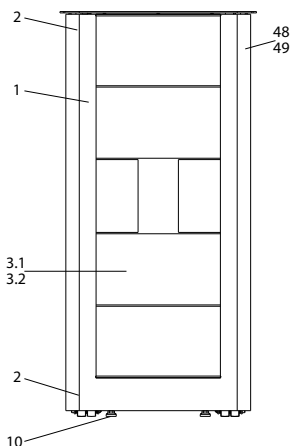
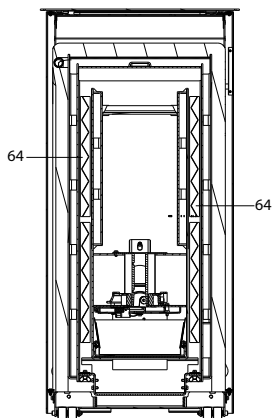
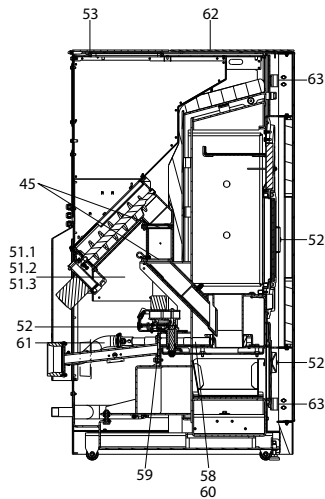
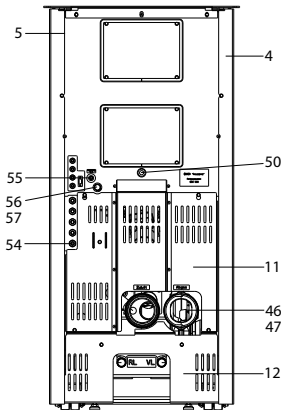


ivo.smart (BM 01-4) water+



lfd.-Nr.	Bezeichnung / Ersatzteil	Art.-Nr.	€ ohne MwSt.	€ inklusive 19 % MwSt.	€ inklusive 20 % MwSt.
1	Vortür komplett (Verkleidungstür) ohne Dekorglas	053 374	380,00	452,20	456,00
2	Vortürscharnier, (2x an Ofen innen montiert)	053 375	24,00	28,56	28,80
3.1	Dekor-Glas black	053 330	188,00	223,72	225,60
3.2	Dekor-Glas white	053 331	188,00	223,72	225,60
4	Seitenverkleidung links	053 372	169,00	201,11	202,80
5	Seitenverkleidung rechts	053 373	169,00	201,11	202,80
6	Behälterdeckel, komplett mit Magnet	053 376	132,00	157,08	158,40
7	Dichtungsprofil, Behälterdeckel (L = 1,25 m)	050 059	36,20	43,08	43,44
8	Blende unten	053 377	40,40	48,08	48,48
9	Laufrollen (Polyamid)	050 133	1,05	1,25	1,26
10	Stellfuß M10 (auch als Anschlag für sämtliche Motoren)	096 052	0,80	0,95	0,96
11	Verkleidung, hinten oben				
	>>> identisch 050 050 jedoch schwarz !!!	053 378	90,80	108,05	108,96
12	Verkleidung, hinten unten				
	>>> identisch 050 051 jedoch schwarz !!!	053 379	64,30	76,52	77,16
13	Große Guss- Feuerraumtür lackiert (ohne Anbauteile)	050 174	156,20	185,88	187,44
14	Runddichtschnur, große Guss- Feuerraumtür (L = 3,20 m, Ø = 12,0 mm) Dichtungs-Set mit 3,0 m	000 892	32,20	38,32	38,64
15	Rauchgasfühler "TR" (NiCrNi)	050 170	89,60	106,62	107,52
16	Isolierstein, Vermiculite (große Guss- Feuerraumtür)	050 065	14,00	16,66	16,80
17	Kleine Guss- Feuerraumtür (ohne Glas und Anbauteile)	050 173	67,70	80,56	81,24
18	Runddichtschnur, kleine Guss- Feuerraumtür (L = 0,9 m, Ø = 12,0 mm) Dichtungs-Set mit 3,0 m	000 892	32,20	38,32	38,64
19	Flachdichtung selbstklebend für Türglas (L = 1,25 m 8,0 x 2,0 mm) Dichtungs-Set mit 3,0 m	000 887	13,90	16,54	16,68
20	Türglas (kleine Guss- Feuerraumtür)	050 128	37,30	44,39	44,76
21	Ascheladetür, lackiert (ohne Anbauteile)	050 172	59,30	70,57	71,16
22	Runddichtung, Ascheladetür (L = 1,5 m, Ø = 12,0 mm) Dichtungs-Set mit 3,0 m	000 892	32,20	38,32	38,64
23	Aschelade	051 970	69,20	82,35	83,04
24	Zwischenboden	050 067	53,10	63,19	63,72
25	Dichtung, Zwischenboden	050 068	6,80	8,09	8,16
26	Justiereinheit mit Motorplatte (ohne Microschalter)	050 069	46,30	55,10	55,56
27	Dichtung, Motorplatte	050 076	9,60	11,42	11,52
28	Brennertopf (Edelstahl)	050 052	368,40	438,40	442,08
29	Messingschrauben M 6 x 10 (Brennertopfbefestigung)	050 070	0,85	1,01	1,02
30	Zentrierring	050 176	38,90	46,29	46,68
31	Schwenkrostmotor S5	050 124	217,70	259,06	261,24
32	Antriebswelle Schwenkrost mit Hebel	050 077	28,60	34,03	34,32
33	Schwenkrost-Träger	051 971	123,00	146,37	147,60
34	Rosteinsatz	051 972	72,40	86,16	86,88
35	Schneckenmotor S5	050 121	393,00	467,67	471,60
36	Förderschnecke	095 047	104,30	124,12	125,16
37	FKY (Temperaturfühler) Typ 81-210; 2000 Ohm 25 °C	095 421	26,50	31,54	31,80
38	PT 1000 Fühler (Temperaturfühler TP)	095 297	24,70	29,39	29,64
39	Blende oben	053 380	44,90	53,43	53,88
40	Entlüfter	095 563	3,80	4,52	4,56

ivo.smart (BM 01-4) water+



lfd.-Nr.	Bezeichnung / Ersatzteil	Art.-Nr.	€ ohne MwSt.	€ inklusive 19 % MwSt.	€ inklusive 20 % MwSt.
41	Entlüftungsschlüssel	095 564	0,70	0,83	0,84
42	Umlenkplatte	050 072	26,00	30,94	31,20
43	Luftmengensensor (LMS-S4)	095 384	69,60	82,82	83,52
44	Kabel, Luftmengensensor	095 295	6,10	7,26	7,32
45	Dichtung für Fallstrecke	050 084	8,90	10,59	10,68
46	Lüftermotor S5 (Abgasgebläse) mit Wellendichtung	050 130	286,70	341,17	344,04
47	Dichtung, Lüftermotor	095 021	4,90	5,83	5,88
48	Bedienboard (BB-S4)	095 383	122,10	145,30	146,52
49	Kabel, Bedienboard S5 (Länge 1,6 m)	050 175	10,30	12,26	12,36
50	Füllstandsmelder	050 132	99,80	118,76	119,76
51.1	Hauptplatine mit 13 kW (siehe Typenschild · Nennleitung)	050 127	679,70	808,84	815,64
51.2	Hauptplatine mit 9 kW (siehe Typenschild · Nennleitung)	051 650	679,70	808,84	815,64
51.3	Hauptplatine mit 8 kW (siehe Typenschild · Nennleitung)	051 651	679,70	808,84	815,64
52	Microschalter inklusive Kabel (Feuerraumtür FT, Justiereinheit RO / RG, Ascheladetür AL)	050 140	14,20	16,90	17,04
53	Reed-Schalter mit Kabel	053 370	25,10	29,87	30,12
54	Netzkabel	095 522	10,30	12,26	12,36
55	Hauptsicherung, 5 A (flink)	095 320	1,05	1,25	1,26
56	STB 100 °C (Sicherheitstemperaturbegrenzer)	050 126	38,40	45,70	46,08
57	Kabel, STB und Sicherungshalter S3	095 296	6,70	7,97	8,04
58	Zündpatrone ZP7 (keramisch)	051 952	159,90	190,28	191,88
59	Dichtung für Zünderelement	050 082	4,00	4,76	4,80
60	Zündkabel Länge 60 cm	050 987	9,00	10,71	10,80
61	Schlauch, Zündluftzufuhr	050 073	16,90	20,11	20,28
62	Abdeckung oben	053 381	133,00	158,27	159,60
63	Magnet Vortür (BM_01_4)	053 382	10,70	12,73	12,84
64	Turbulator (4 Stück)	050 074	21,70	25,82	26,04
65	Rosttasse geschweißt	050 117	45,80	54,50	54,96
	o. Abb. Spezialbürste 02, Nylonbesatz (l = 1000,0 mm) (Heizgaszugreinigung)	095 121	19,60	23,32	23,52
	o. Abb. Spezialbürste 03, Drahtbesatz (l = 400 mm; Ø 75 mm) (Brennertopfreinigung)	050 182	17,00	20,23	20,40