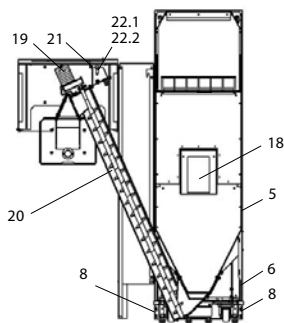
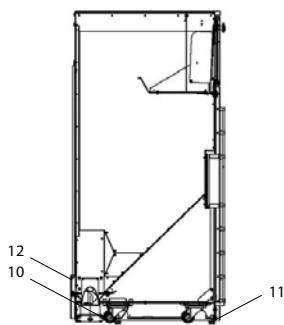
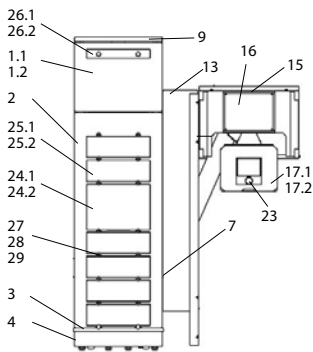


## ivo.tower (PB 01)



lfd.-Nr.	Bezeichnung / Ersatzteil	Art.-Nr.	€ ohne MwSt.	€ inklusive 19 % MwSt.	€ inklusive 20 % MwSt.	
1.1	Abdeckung Pelletlade	054 368	155,80	185,40	186,96	
1.2	Dichtungsprofil für Pelletlade (L = 1,25 m)	054 369	30,60	36,41	36,72	
2	Frontverkleidung	054 370	148,50	176,72	178,20	
3	Sockelrahmen	054 371	62,60	74,49	75,12	
4	Frontblende (Sockel)	054 372	64,00	76,16	76,80	
5	Seitenwand links	054 373	138,80	165,17	166,56	
6	Einsatz für Seitenwand links (unten)	054 374	16,00	19,04	19,20	
7	Seitenwand rechts	054 375	141,30	168,15	169,56	
8	Seitenblende (Sockel)	054 376	35,50	42,25	42,60	
9	Abdeckung oben	054 377	64,50	76,76	77,40	
10	Lenkrolle	054 354	20,30	24,16	24,36	
11	Stellfuß M10	096 052	0,90	1,07	1,08	
12	Deckblech	054 378	31,20	37,13	37,44	
13	Schneckenverkleidung	054 379	111,70	132,92	134,04	
14	Montagewinkel für Schneckenverkleidung	054 380	35,50	42,25	42,60	
15	Motorenverkleidung	054 381	154,40	183,74	185,28	
16	Adapterplatte mit Dichtung für Motorverkleidung	054 382	43,60	51,88	52,32	
17.1	Klemmplatte	054 383	20,30	24,16	24,36	
17.2	Dichtung für Klemmplatte	054 385	11,10	13,21	13,32	
18	Sichtscheibe	054 352	26,30	31,30	31,56	
19	Schneckenmotor S5	050 121	402,90	479,45	483,48	
20	Förderschnecke	054 351	97,20	115,67	116,64	
21	Hauptschalter	054 353	8,10	9,64	9,72	
22.1	Feinsicherung komplett (Halter, Halter-Einsatz und Feinsicherung 2 A)	054 367	22,10	26,30	26,52	
22.2	Feinsicherung 2 A	050 079	1,10	1,31	1,32	
23	Füllstandssensor	054 157	266,30	316,90	319,56	
24.1	Dekor-Glasscheibe groß „black“ (Option)	054 361	88,20	104,96	105,84	
24.2	Dekor-Glasscheibe groß „white“ (Option)	054 364	86,10	102,46	103,32	
25.1	Dekor-Glasscheibe klein „black“ (Option)	054 362	73,80	87,82	88,56	
25.2	Dekor-Glasscheibe klein „white“ (Option)	054 365	71,80	85,44	86,16	
26.1	Glasgriff „black“ (Option)	054 363	85,10	101,27	102,12	
26.2	Glasgriff „white“ (Option)	054 366	86,10	102,46	103,32	
27	Glashaltebolzen (Option)	050 135	10,20	12,14	12,24	
28	Klemmschraube	050 137	3,70	4,40	4,44	
29	Silikonscheibe (Option; d = 18,0 x 8,5 mm; h = 2,0 mm)	092 998	0,70	0,83	0,84	
o. Abb. Dekorschrauben-Set (Option bestehend aus: 16 Glashaltebolzen mit Klemmschrauben und Silikonscheiben)			054 324	97,00	115,43	116,40
o. Abb. Verbindungskabel für Versorgungsspannung (1 m) zum ivo.tec (inklusive 3-poliger Buchse)			054 384	18,00	21,42	21,60