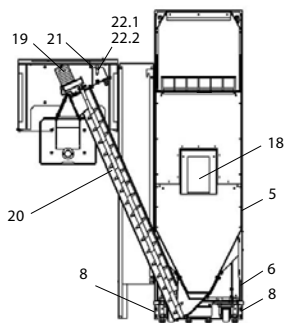
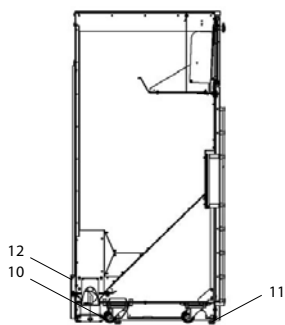
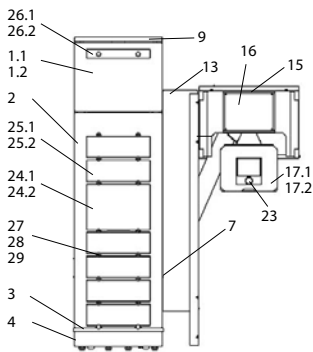


ivo.tower (PB 01)



| lfd.-Nr. | Bezeichnung / Ersatzteil | Art.-Nr. | € ohne MwSt. | € inklusive 19 % MwSt. | € inklusive 20 % MwSt. |
|---|--|----------|--------------|------------------------|------------------------|
| 1.1 | Abdeckung Pelletlade | 054 368 | 149,30 | 177,67 | 179,16 |
| 1.2 | Dichtungsprofil für Pelletlade (L = 1,25 m) | 054 369 | 29,80 | 35,46 | 35,76 |
| 2 | Frontverkleidung | 054 370 | 144,80 | 172,31 | 173,76 |
| 3 | Sockelrahmen | 054 371 | 61,00 | 72,59 | 73,20 |
| 4 | Frontblende (Sockel) | 054 372 | 62,40 | 74,26 | 74,88 |
| 5 | Seitenwand links | 054 373 | 135,40 | 161,13 | 162,48 |
| 6 | Einsatz für Seitenwand links (unten) | 054 374 | 15,60 | 18,56 | 18,72 |
| 7 | Seitenwand rechts | 054 375 | 135,40 | 161,13 | 162,48 |
| 8 | Seitenblende (Sockel) | 054 376 | 34,60 | 41,17 | 41,52 |
| 9 | Abdeckung oben | 054 377 | 62,90 | 74,85 | 75,48 |
| 10 | Lenkrolle | 054 354 | 19,80 | 23,56 | 23,76 |
| 11 | Stellfuß M10 | 096 052 | 0,80 | 0,95 | 0,96 |
| 12 | Deckblech | 054 378 | 30,40 | 36,18 | 36,48 |
| 13 | Schneckenverkleidung | 054 379 | 108,90 | 129,59 | 130,68 |
| 14 | Montagewinkel für Schneckenverkleidung | 054 380 | 34,60 | 41,17 | 41,52 |
| 15 | Motorenverkleidung | 054 381 | 147,90 | 176,00 | 177,48 |
| 16 | Adapterplatte mit Dichtung für Motorverkleidung | 054 382 | 42,50 | 50,58 | 51,00 |
| 17.1 | Klemmplatte | 054 383 | 19,80 | 23,56 | 23,76 |
| 17.2 | Dichtung für Klemmplatte | 054 385 | 10,80 | 12,85 | 12,96 |
| 18 | Sichtscheibe | 054 352 | 25,60 | 30,46 | 30,72 |
| 19 | Schneckenmotor S5 | 050 121 | 393,00 | 467,67 | 471,60 |
| 20 | Förderschnecke | 054 351 | 94,80 | 112,81 | 113,76 |
| 21 | Hauptschalter | 054 353 | 7,90 | 9,40 | 9,48 |
| 22.1 | Feinsicherung komplett (Halter, Halter-Einsatz und Feinsicherung 2 A) | 054 367 | 21,60 | 25,70 | 25,92 |
| 22.2 | Feinsicherung 2 A | 050 079 | 1,00 | 1,19 | 1,20 |
| 23 | Füllstandssensor | 054 157 | 259,00 | 308,21 | 310,80 |
| 24.1 | Dekor-Glasscheibe groß „black“ (Option) | 054 361 | 84,00 | 99,96 | 100,80 |
| 24.2 | Dekor-Glasscheibe groß „white“ (Option) | 054 364 | 84,00 | 99,96 | 100,80 |
| 25.1 | Dekor-Glasscheibe klein „black“ (Option) | 054 362 | 70,00 | 83,30 | 84,00 |
| 25.2 | Dekor-Glasscheibe klein „white“ (Option) | 054 365 | 70,00 | 83,30 | 84,00 |
| 26.1 | Glasgriff „black“ (Option) | 054 363 | 82,00 | 97,58 | 98,40 |
| 26.2 | Glasgriff „white“ (Option) | 054 366 | 84,00 | 99,96 | 100,80 |
| 27 | Glashaltebolzen (Option) | 050 135 | 9,90 | 11,78 | 11,88 |
| 28 | Klemmschraube | 050 137 | 3,60 | 4,28 | 4,32 |
| 29 | Silikonscheibe (Option; d = 18,0 x 8,5 mm; h = 2,0 mm) | 092 998 | 0,60 | 0,71 | 0,72 |
| o. Abb. Dekorschrauben-Set (Option bestehend aus: | | | | | |
| 16 | Glashaltebolzen mit Klemmschrauben und Silikonscheiben) | 054 324 | 92,00 | 109,48 | 110,40 |
| o. Abb. Verbindungskabel für Versorgungsspannung | | | | | |
| (1 m) zum ivo.tec (inklusive 3-poliger Buchse) | | 054 384 | 17,50 | 20,83 | 21,00 |