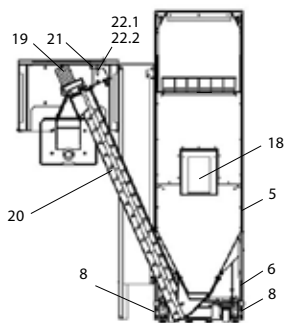
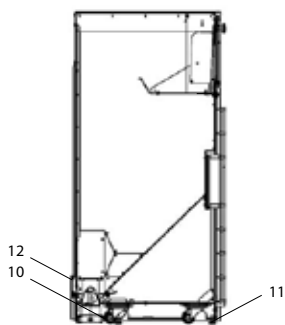
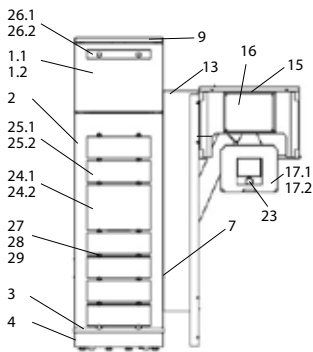


ivo.tower (PB 01)



lfd.-Nr.	Bezeichnung / Ersatzteil	Art.-Nr.	€ ohne MwSt.	€ inklusive 19 % MwSt.	€ inklusive 20 % MwSt.
1.1	Abdeckung Pelletlade	054 368	149,30	177,67	179,16
1.2	Dichtungsprofil für Pelletlade (L = 1,25 m)	054 369	29,80	35,46	35,76
2	Frontverkleidung	054 370	144,80	172,31	173,76
3	Sockelrahmen	054 371	61,00	72,59	73,20
4	Frontblende (Sockel)	054 372	62,40	74,26	74,88
5	Seitenwand links	054 373	135,40	161,13	162,48
6	Einsatz für Seitenwand links (unten)	054 374	15,60	18,56	18,72
7	Seitenwand rechts	054 375	135,40	161,13	162,48
8	Seitenblende (Sockel)	054 376	34,60	41,17	41,52
9	Abdeckung oben	054 377	62,90	74,85	75,48
10	Lenkrolle	054 354	19,80	23,56	23,76
11	Stellfuß M10	096 052	0,80	0,95	0,96
12	Deckblech	054 378	30,40	36,18	36,48
13	Schneckenverkleidung	054 379	108,90	129,59	130,68
14	Montagewinkel für Schneckenverkleidung	054 380	34,60	41,17	41,52
15	Motorenverkleidung	054 381	147,90	176,00	177,48
16	Adapterplatte mit Dichtung für Motorverkleidung	054 382	42,50	50,58	51,00
17.1	Klemmplatte	054 383	19,80	23,56	23,76
17.2	Dichtung für Klemmplatte	054 385	10,80	12,85	12,96
18	Sichtscheibe	054 352	25,60	30,46	30,72
19	Schneckenmotor S5	050 121	393,00	467,67	471,60
20	Förderschnecke	054 351	94,80	112,81	113,76
21	Hauptschalter	054 353	7,90	9,40	9,48
22.1	Feinsicherung komplett (Halter, Halter-Einsatz und Feinsicherung 2 A)	054 367	21,60	25,70	25,92
22.2	Feinsicherung 2 A	050 079	1,00	1,19	1,20
23	Füllstandssensor	054 157	259,00	308,21	310,80
24.1	Dekor-Glasscheibe groß „black“ (Option)	054 361	84,00	99,96	100,80
24.2	Dekor-Glasscheibe groß „white“ (Option)	054 364	84,00	99,96	100,80
25.1	Dekor-Glasscheibe klein „black“ (Option)	054 362	70,00	83,30	84,00
25.2	Dekor-Glasscheibe klein „white“ (Option)	054 365	70,00	83,30	84,00
26.1	Glasgriff „black“ (Option)	054 363	82,00	97,58	98,40
26.2	Glasgriff „white“ (Option)	054 366	84,00	99,96	100,80
27	Glashaltebolzen (Option)	050 135	9,90	11,78	11,88
28	Klemmschraube	050 137	3,60	4,28	4,32
29	Silikonscheibe (Option; d = 18,0 x 8,5 mm; h = 2,0 mm)	092 998	0,60	0,71	0,72
o. Abb. Dekorschrauben-Set (Option bestehend aus:					
16	Glashaltebolzen mit Klemmschrauben und Silikonscheiben)	054 324	92,00	109,48	110,40
o. Abb. Verbindungskabel für Versorgungsspannung					
(1 m) zum ivo.tec (inklusive 3-poliger Buchse)		054 384	17,50	20,83	21,00