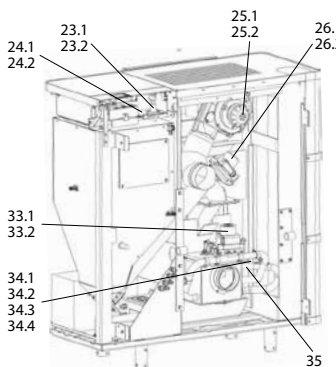
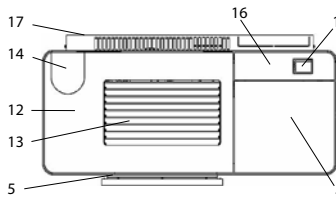
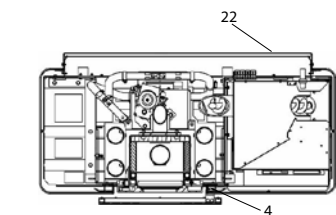
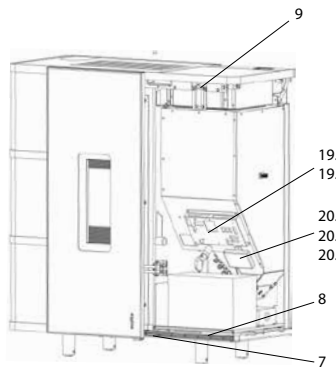
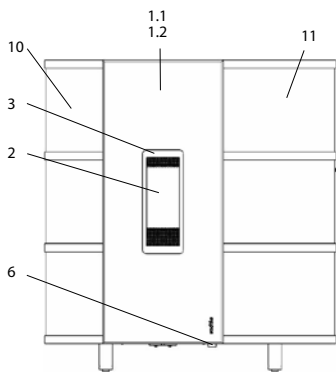


ixpower e8 air+

ixpower e8 (P100A) air+

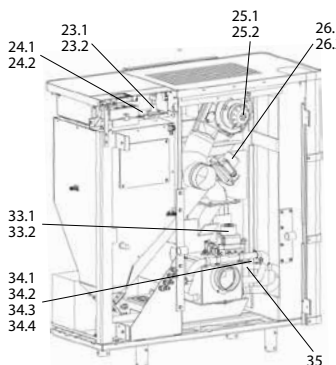
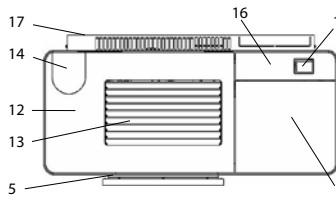
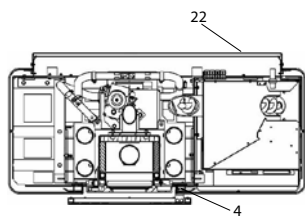
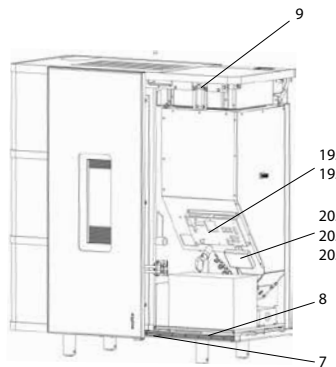
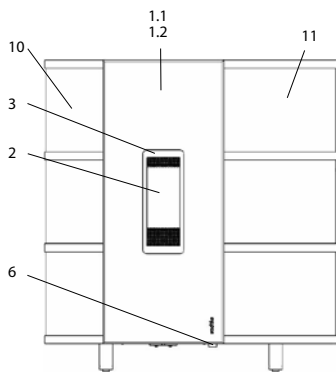


lfd.-Nr.	Bezeichnung / Ersatzteil	Art.-Nr.	€ ohne MwSt.	€ inklusive 19 % MwSt.	€ inklusive 20 % MwSt.
1.1	Vordertür (Schiebetür) komplett	052 286	576,10	685,56	691,32
1.2	Dekorglas Vordertür	052 255	230,40	274,18	276,48
2	Feuerraumtürglas	052 251	62,10	73,90	74,52
3	Runddichtschnur für Feuerraumtürglas (Ø = 6,0 mm; L = 1 m) Dichtungs-Set mit 3,0 m	000 889	16,80	19,99	20,16
4	Runddichtschnur Feuerraumtür; (Ø 12,0 mm; L = 1,2 m) Dichtungs-Set mit 3,0 m	000 892	33,70	40,10	40,44
5	Auszugschiene für Schiebetüre (oben)	052 287	137,40	163,51	164,88
6	Winkel für Führungsschlitten unten	052 288	44,00	52,36	52,80
7	Führungsschlitten (unten)	052 289	58,10	69,14	69,72
8	Führungsleiste (unten)	052 290	58,10	69,14	69,72
9	Federschnapper für Pelletbehälterdeckel	052 291	24,20	28,80	29,04
10	Seitenverkleidung links	052 292	327,00	389,13	392,40
11	Seitenverkleidung rechts	052 378	327,00	389,13	392,40
12	Deckelblech	052 361	109,40	130,19	131,28
13	Stahllamelle Silber für Deckel	052 362	20,90	24,87	25,08
14	Einleger	052 363	auf Anfrage		
15	Pelletbehälterdeckel	052 364	54,30	64,62	65,16
16	Serviceklappe	052 365	37,10	44,15	44,52
17	Rückwand	052 366	141,40	168,27	169,68
18	Touch Bedienboard	052 275	300,00	357,00	360,00
19.1	Hauptplatine HP-S5 – 6 kW	050 118	696,70	829,07	836,04
19.2	Hauptplatine HP-S5 – 5 kW	052 283	696,70	829,07	836,04
20.1	Remote Interface	052 256	538,20	640,46	645,84
20.2	Anschlusskabel Hauptplatine – Remote Interface	052 276	23,20	27,61	27,84
20.3	Anschlusskabel Touch Bedienboard – Remote Interface	052 277	16,40	19,52	19,68
21	Stellfuß	052 367	15,00	17,85	18,00
22	Netzkabel	095 522	10,60	12,61	12,72
23.1	Hauptschalter	052 368	auf Anfrage		
23.2	Schlüssel für Hauptschalter	052 369	auf Anfrage		
24.1	Seriell Anschlusskabel D-SUB Buchse 9 pol.	052 279	13,60	16,18	16,32
24.2	Adapter SUB-D / DB-9 Stecker	052 278	10,50	12,50	12,60
25.1	Lüftermotor S5-1	050 963	293,90	349,74	352,68
25.2	Dichtung für Lüftermotor	095 021	5,10	6,07	6,12
26.1	Schneckenmotor	095 298	199,70	237,64	239,64
26.2	Kabel für Schneckenmotor	052 271	5,50	6,55	6,60
27	Rauchgasfühler NiCrNi	050 170	91,90	109,36	110,28
28	PT-1000 Fühler (Pelletrutsche)	095 297	25,40	30,23	30,48
29	Brennraumtrichter	052 262	87,20	103,77	104,64
30.1	Revisionsdeckel, unten	052 370	39,90	47,48	47,88
30.2	Runddichtschnur für Revisionsdeckel unten (Ø = 8,0 mm; L = 1,4 m) Dichtungs-Set mit 3,0 m	000 890	18,00	21,42	21,60
31	Gussbrennertopf	052 261	48,90	58,19	58,68
32	Schwenkrost	052 371	189,90	225,98	227,88
33.1	Schwenkrostmotor	050 124	223,20	265,61	267,84
33.2	Kabel für Schwenkrostmotor Länge 0,85 m	052 274	7,30	8,69	8,76

* **Achtung:** die Hauptplatinen gibt es in verschiedenen Ausführungen. Bitte beachten!

ixpower e8 air+

ixpower e8 (P100A) air+



lfd.-Nr.	Bezeichnung / Ersatzteil	Art.-Nr.	€ ohne MwSt.	€ inklusive 19 % MwSt.	€ inklusive 20 % MwSt.
34.1	Zünderelement Z7 komplett mit Zündpatrone ZP7	051 951	258,90	308,09	310,68
34.2	Zündpatrone ZP7	051 952	163,90	195,04	196,68
34.3	Dichtung für Zünderelement "Ixpower" / ""Ixbase"	052 171	6,60	7,85	7,92
34.4	Zündkabel Länge 1,0 m	052 270	29,00	34,51	34,80
35	Schlauch, Zündluftzufuhr, Länge 0,8 m	050 073	17,40	20,71	20,88
36.1	Luftmengensensor LMS-4	095 384	71,40	84,97	85,68
36.2	Kabel für Luftmengensensor Länge 1,5 m	052 269	9,40	11,19	11,28
37	Füllstandsmelder	050 132	104,20	124,00	125,04
38.1	STB 95 °C (Sicherheitstemperaturbegrenzer)	095 116	55,00	65,45	66,00
38.2	Kabel STB & Sicherungshalter	052 268	10,90	12,97	13,08
39.1	Sicherungshalter mit Feinsicherung 2 A	052 372	7,80	9,28	9,36
40.1	Sicherungshalter mit Feinsicherung 5 A	095 322	23,20	27,61	27,84
40.2	Sicherung 5 A	052 374	0,90	1,07	1,08
41	Mikroschalter inkl. Kabel 1 m (Pelletbehälterdeckel; Feuerraumtüre, Ascheladetüre, 2 x Schwenkrostmotor)	050 140	14,60	17,37	17,52
42	Kabel für Mikroschalter 2x in Reihe geschaltet	052 272	6,30	7,50	7,56
43	Schamotte hinten	052 281	29,30	34,87	35,16
44	Schamotte links/rechts	052 282	16,40	19,52	19,68
45	Umlenkplatte oben	052 375	18,80	22,37	22,56
46	Runddichtschnur für Gussdeckel (Ø = 8,0 mm; L = 1,4 m) Dichtungs-Set mit 3,0 m	000 890	18,00	21,42	21,60
47	Aschelade	052 376	33,60	39,98	40,32
48	Deckeldichtung Rauchgaszug	052 377	2,50	2,98	3,00
49	Förderschnecke	052 264	140,00	166,60	168,00
50	Bronzelager groß für Förderschnecke (unten/oben)	095 049	9,40	11,19	11,28
51	Dichtung 100 (Rauchrohrbogen am Gebläse)	000 928	5,70	6,78	6,84
	o. Abb. Batterie 100 Ah ixpower	052 331	505,40	601,43	606,48
	o. Abb. Ladegerät ixpower	052 332	76,90	91,51	92,28
	o. Abb. Sinus-Wechselrichter ixpower	052 333	420,30	500,16	504,36
	o. Abb. Umschaltrelais ixpower (Relais + Sockel + Sicherungsclip)	052 334	26,50	31,54	31,80
	o. Abb. Netzkabel mit abgewinkeltem Stecker grau	052 335	6,80	8,09	8,16
	o. Abb. Netzkabel schwarz	095 522	10,60	12,61	12,72
	o. Abb. Steckdose Unterputz-Steckdoseneinsatz	052 336	11,90	14,16	14,28
	o. Abb. Abdeckrahmen für Steckdose 2fach	052 338	9,50	11,31	11,40
	o. Abb. Batterietrennschalter	052 339	19,00	22,61	22,80
	o. Abb. Sicherungshalter Sinus Live SH-100 Glassicherungshalter	052 340	25,10	29,87	30,12
	o. Abb. Hochleistungs-Sicherung 60A	052 341	4,90	5,83	5,88
	o. Abb. Kabel eReserve - Plus 2	052 342	5,30	6,31	6,36
	o. Abb. Kabel Rückmeldeleitung eReserve	052 344	5,00	5,95	6,00
	o. Abb. Kabel eReserve - Plus 1	052 345	9,00	10,71	10,80
	o. Abb. Kabel eReserve - Plus 3	052 346	12,80	15,23	15,36
	o. Abb. Kabel eReserve - Minus	052 347	10,10	12,02	12,12
	o. Abb. Kabel Schutzleiter Wechselrichter	052 348	2,60	3,09	3,12
	o. Abb. Kabel Schutzleiter Steckdose	052 349	2,30	2,74	2,76
	o. Abb. Kabel Schutzleiter Gehäuse eReserve	052 350	2,90	3,45	3,48

ixpower e8 (P100A) air+

lfd.-Nr.	Bezeichnung / Ersatzteil	Art.-Nr.	€ ohne MwSt.	€ inklusive 19 % MwSt.	€ inklusive 20 % MwSt.
	o. Abb. Kabel Montage eReserve	052 351	1,60	1,90	1,92
	o. Abb. Kabel Montage Feinsicherung	052 352	6,00	7,14	7,20
	o. Abb. Funk-Temperatursensor	052 273	198,20	235,86	237,84
	o. Abb. Designergriff Snake	098 241	53,60	63,78	64,32
	o. Abb. Drahtbürste (Brennertopf und Rost) Länge 0,4 m Ø 75 mm	050 182	17,50	20,83	21,00
	o. Abb. Nylonbürste (Länge = 1,0 m)	095 121	20,10	23,92	24,12
	o. Abb. Lack nur für Grundkörper (nicht für beschichtete Verkleidungsteile)				
	Ofenlack-Spray 05, schwarz (150 ml Dose) senotherm UHT	000 948	18,70	22,25	22,44