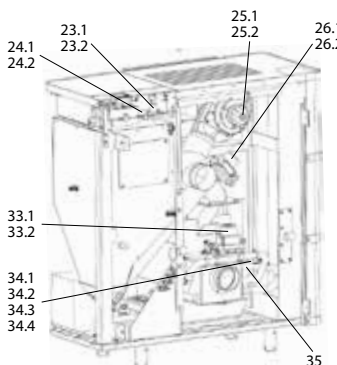
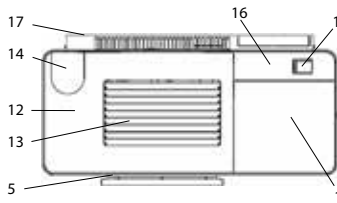
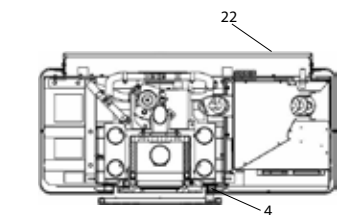
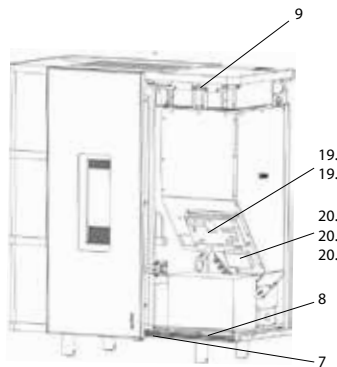
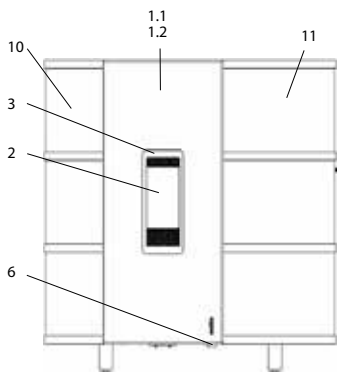


ixpower e8 air+

ixpower e8 (P100A) air+

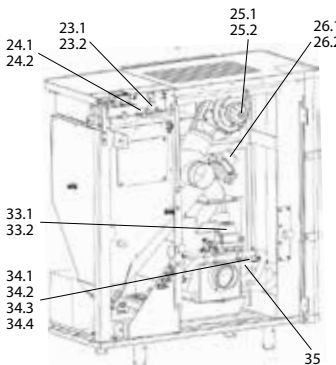
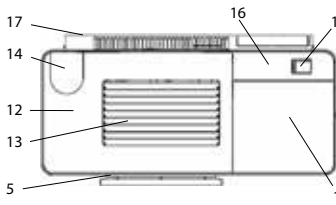
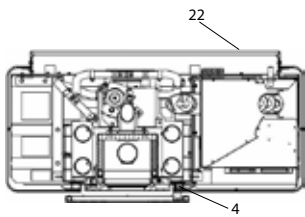
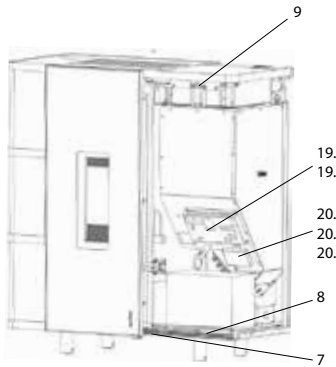
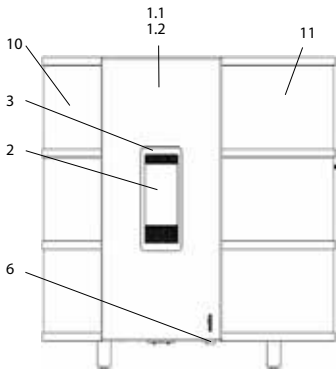


lfd.-Nr.	Bezeichnung / Ersatzteil	Art.-Nr.	€ ohne MwSt.	€ inklusive 19 % MwSt.	€ inklusive 20 % MwSt.
1.1	Vordertür (Schiebetür) komplett	052 286	562,00	668,78	674,40
1.2	Dekorglas Vordertür	052 255	224,70	267,39	269,64
2	Feuerraumtürglas	052 251	42,20	50,22	50,64
3	Runddichtschnur für Feuerraumtürglas (Ø = 6,0 mm; L = 1 m) Dichtungs-Set mit 3,0 m	000 889	16,00	19,04	19,20
4	Runddichtschnur Feuerraumtür; (Ø 12,0 mm; L = 1,2 m) Dichtungs-Set mit 3,0 m	000 892	32,20	38,32	38,64
5	Auszugschiene für Schiebetüre (oben)	052 287	134,00	159,46	160,80
6	Winkel für Führungsschlitten unten	052 288	42,90	51,05	51,48
7	Führungsschlitten (unten)	052 289	56,60	67,35	67,92
8	Führungsleiste (unten)	052 290	56,60	67,35	67,92
9	Federschnapper für Pelletbehälterdeckel	052 291	23,60	28,08	28,32
10	Seitenverkleidung links	052 292	319,00	379,61	382,80
11	Seitenverkleidung rechts	052 378	319,00	379,61	382,80
12	Deckelblech	052 361	106,70	126,97	128,04
13	Stahllamelle Silber für Deckel	052 362	20,30	24,16	24,36
14	Einleger	052 363	auf Anfrage		
15	Pelletbehälterdeckel	052 364	52,90	62,95	63,48
16	Serviceklappe	052 365	36,10	42,96	43,32
17	Rückwand	052 366	137,90	164,10	165,48
18	Touch Bedienboard	052 275	259,00	308,21	310,80
19.1	Hauptplatine HP-S5 – 6 kW	050 118	679,70	808,84	815,64
19.2	Hauptplatine HP-S5 – 5 kW	052 283	679,70	808,84	815,64
20.1	Remote Interface	052 256	476,00	566,44	571,20
20.2	Anschlusskabel Hauptplatine – Remote Interface	052 276	16,40	19,52	19,68
20.3	Anschlusskabel Touch Bedienboard – Remote Interface	052 277	14,10	16,78	16,92
21	Stellfuß	052 367	14,60	17,37	17,52
22	Netzkabel	095 522	10,30	12,26	12,36
23.1	Hauptschalter	052 368	auf Anfrage		
23.2	Schlüssel für Hauptschalter	052 369	auf Anfrage		
24.1	Seriell Anschlusskabel D-SUB Buchse 9 pol.	052 279	13,20	15,71	15,84
24.2	Adapter SUB-D / DB-9 Stecker	052 278	10,20	12,14	12,24
25.1	Lüftermotor S5-1	050 963	286,70	341,17	344,04
25.2	Dichtung für Lüftermotor	095 021	4,90	5,83	5,88
26.1	Schneckenmotor	095 298	194,80	231,81	233,76
26.2	Kabel für Schneckenmotor	052 271	4,40	5,24	5,28
27	Rauchgasfühler NiCrNi	050 170	89,60	106,62	107,52
28	PT-1000 Fühler (Pelletrutsche)	095 297	24,70	29,39	29,64
29	Brennraumtrichter	052 262	14,60	17,37	17,52
30.1	Revisionsdeckel, unten	052 370	38,90	46,29	46,68
30.2	Runddichtschnur für Revisionsdeckel unten (Ø = 8,0 mm; L = 1,4 m) Dichtungs-Set mit 3,0 m	000 890	17,20	20,47	20,64
31	Gussbrennertopf	052 261	47,70	56,76	57,24
32	Schwenkrost	052 371	112,20	133,52	134,64
33.1	Schwenkrostmotor	050 124	217,70	259,06	261,24
33.2	Kabel für Schwenkrostmotor Länge 0,85 m	052 274	7,10	8,45	8,52

* **Achtung:** die Hauptplatinen gibt es in verschiedenen Ausführungen. Bitte beachten!

ixpower e8 air+

ixpower e8 (P100A) air+



lfd.-Nr.	Bezeichnung / Ersatzteil	Art.-Nr.	€ ohne MwSt.	€ inklusive 19 % MwSt.	€ inklusive 20 % MwSt.
34.1	Zünderelement Z7 komplett mit Zündpatrone ZP7	051 951	252,50	300,48	303,00
34.2	Zündpatrone ZP7	051 952	159,90	190,28	191,88
34.3	Dichtung für Zünderelement "Ixpower" / ""Ixbase"	052 171	6,40	7,62	7,68
34.4	Zündkabel Länge 1,0 m	052 270	28,20	33,56	33,84
35	Schlauch, Zündluftzufuhr, Länge 0,8 m	050 073	16,90	20,11	20,28
36.1	Luftmengensensor LMS-4	095 384	69,60	82,82	83,52
36.2	Kabel für Luftmengensensor Länge 1,5 m	052 269	9,10	10,83	10,92
37	Füllstandsmelder	050 132	99,80	118,76	119,76
38.1	STB 95 °C (Sicherheitstemperaturbegrenzer)	095 116	53,60	63,78	64,32
38.2	Kabel STB & Sicherungshalter	052 268	9,80	11,66	11,76
39.1	Sicherungshalter mit Feinsicherung 2 A	052 372	7,60	9,04	9,12
39.2	Sicherung 2 A	052 373	0,00	0,00	0,00
40.1	Sicherungshalter mit Feinsicherung 5 A	095 322	22,60	26,89	27,12
40.2	Sicherung 5 A	052 374	0,80	0,95	0,96
41	Mikroschalter inkl. Kabel 1 m (Pelletbehälterdeckel; Feuerraumtüre, Ascheladetüre, 2 x Schwenkrostmotor)	050 140	14,20	16,90	17,04
42	Kabel für Mikroschalter 2x in Reihe geschaltet	052 272	6,10	7,26	7,32
43	Schamotte hinten	052 281	28,50	33,92	34,20
44	Schamotte links/rechts	052 282	16,00	19,04	19,20
45	Umlenkplatte oben	052 375	18,30	21,78	21,96
46	Runddichtschnur für Gussdeckel (Ø = 8,0 mm; L = 1,4 m) Dichtungs-Set mit 3,0 m	000 890	17,20	20,47	20,64
47	Aschelade	052 376	32,70	38,91	39,24
48	Deckeldichtung Rauchgaszug	052 377	2,40	2,86	2,88
49	Förderschnecke	052 264	136,50	162,44	163,80
50	Bronzelager groß für Förderschnecke (unten/oben)	095 049	9,10	10,83	10,92
51	Dichtung 100 (Rauchrohrbogen am Gebläse)	000 928	5,50	6,55	6,60
	o. Abb. Batterie 100 Ah ixpower	052 331	493,00	586,67	591,60
	o. Abb. Ladegerät ixpower	052 332	75,00	89,25	90,00
	o. Abb. Sinus-Wechselrichter ixpower	052 333	410,00	487,90	492,00
	o. Abb. Umschaltrelais ixpower (Relais + Sockel + Sicherungsclip)	052 334	25,80	30,70	30,96
	o. Abb. Netzkabel mit abgewinkeltem Stecker grau	052 335	6,60	7,85	7,92
	o. Abb. Netzkabel schwarz	095 522	10,30	12,26	12,36
	o. Abb. Steckdose Unterputz-Steckdoseneinsatz	052 336	11,60	13,80	13,92
	o. Abb. Abdeckrahmen für Steckdose 2fach	052 338	9,20	10,95	11,04
	o. Abb. Batterietrennschalter	052 339	18,50	22,02	22,20
	o. Abb. Sicherungshalter Sinus Live SH-100 Glassicherungshalter	052 340	24,40	29,04	29,28
	o. Abb. Hochleistungs-Sicherung 60A	052 341	4,70	5,59	5,64
	o. Abb. Kabel eReserve - Plus 2	052 342	5,10	6,07	6,12
	o. Abb. Kabel Rückmeldeleitung eReserve	052 344	4,80	5,71	5,76
	o. Abb. Kabel eReserve - Plus 1	052 345	8,70	10,35	10,44
	o. Abb. Kabel eReserve - Plus 3	052 346	11,40	13,57	13,68
	o. Abb. Kabel eReserve - Minus	052 347	9,80	11,66	11,76
	o. Abb. Kabel Schutzleiter Wechselrichter	052 348	2,50	2,98	3,00
	o. Abb. Kabel Schutzleiter Steckdose	052 349	2,20	2,62	2,64
	o. Abb. Kabel Schutzleiter Gehäuse eReserve	052 350	2,80	3,33	3,36

ixpower e8 (P100A) air+

lfd.-Nr.	Bezeichnung / Ersatzteil	Art.-Nr.	€ ohne MwSt.	€ inklusive 19 % MwSt.	€ inklusive 20 % MwSt.
	o. Abb. Kabel Montage eReserve	052 351	1,50	1,79	1,80
	o. Abb. Kabel Montage Feinsicherung	052 352	5,80	6,90	6,96
	o. Abb. Funk-Temperatursensor	052 273	193,30	230,03	231,96
	o. Abb. Designergriff Snake	098 241	52,10	62,00	62,52
	o. Abb. Drahtbürste (Brennertopf und Rost) Länge 0,4 m Ø 75 mm	050 182	16,60	19,75	19,92
	o. Abb. Nylonbürste (Länge = 1,0 m)	095 121	19,10	22,73	22,92
	o. Abb. Lack nur für Grundkörper (nicht für beschichtete Verkleidungsteile)				
	Ofenlack-Spray 05, schwarz (150 ml Dose) senotherm UHT	000 948	17,50	20,83	21,00