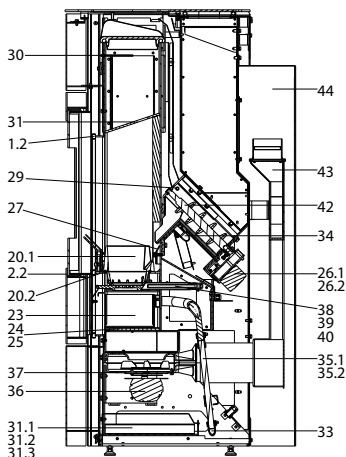
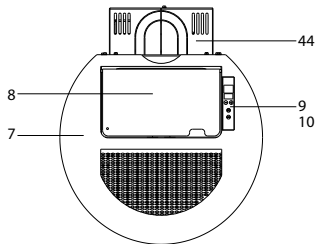
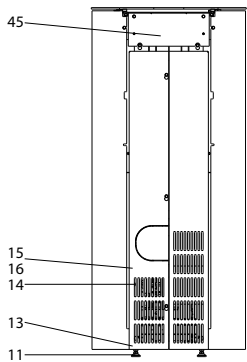
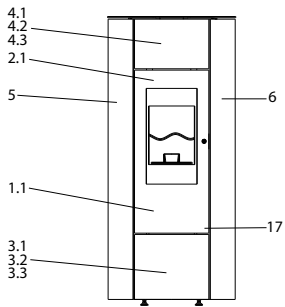


# Soleo V12 air+

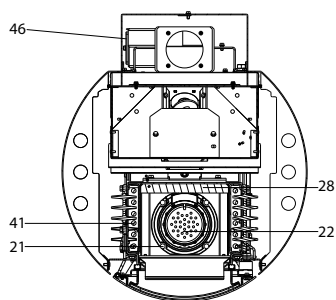
## Soleo V12 (PO 03.11) air+



lfd.-Nr.	Bezeichnung / Ersatzteil	Art.-Nr.	€ ohne MwSt.	€ inklusive 19% MwSt.	€ inklusive 20% MwSt.
1.1	Feuerraumtür mit Dichtung (ohne Türglas)	053 664	329,10	391,63	394,92
1.2	Runddichtschnur, für Feuerraumtür (L = 1,50m, Ø = 12,0 mm) Dichtungs-Set mit 3,0 m	000 892	33,70	40,10	40,44
2.1	Türglas für Feuerraumtür	053 665	188,40	224,20	226,08
2.2	Dichtungsband; für Türglas Feuerraumtür (L = 1,50 m, 20 x 3 mm)	053 666	4,40	5,24	5,28
3.1	Stahlblende unten	053 655	70,60	84,01	84,72
3.2	Blende unten (Keramik, graphit)	053 657	233,00	277,27	279,60
3.3	Blende unten (Keramik, white-silk)	053 659	233,00	277,27	279,60
4.1	Stahlblende oben	053 654	68,80	81,87	82,56
4.2	Blende oben (Keramik, graphit)	053 656	233,00	277,27	279,60
4.3	Blende oben (Keramik, white-silk)	053 658	233,00	277,27	279,60
5	Seitenverkleidung links black (Nasslack)	053 660	126,60	150,65	151,92
6	Seitenverkleidung rechts black (Nasslack)	053 661	126,60	150,65	151,92
7	Deckel (ohne Anbauteile)	053 662	170,20	202,54	204,24
8	Pellet-Lade PL (Klappdeckel)	053 663	59,30	70,57	71,16
9	Bedienboard (BB-S4)	095 383	125,20	148,99	150,24
10	Kabel für Bedienboard l = 1,6 m	050 175	13,60	16,18	16,32
11	Stellfuß M8	050 281	0,90	1,07	1,08
12	Mikroschalter S5 mit Kabel l = 1,80m (Pellet-Lade)	050 964	14,60	17,37	17,52
13	Netzkabel	095 522	10,60	12,61	12,72
14	Hauptsicherung, 5 A (flink)	095 320	1,10	1,31	1,32
15	STB 95 °C (Sicherheitstemperaturbegrenzer)	095 116	55,00	65,45	66,00
16	Kabel, STB	095 296	6,90	8,21	8,28
17	Mikroschalter S5 mit Kabel (Feuerraumtür)	050 140	14,60	17,37	17,52
18	Halteblech für Seitenverkleidung links	052 558	14,60	17,37	17,52
19	Halteblech für Seitenverkleidung rechts	052 559	15,00	17,85	18,00
20.1	Brennertopf	050 953	41,40	49,27	49,68
20.2	Runddichtschnur, für Brennertopf (L = 0,4 m, Ø 6,0 mm) Dichtungs-Set mit 3,0 m	000 889	16,80	19,99	20,16
21	Messingschrauben M 6 x 10 (Brennertopfbefestigung)	050 070	1,10	1,31	1,32
22	Gussrost	050 955	14,10	16,78	16,92
23	Aschelade	050 977	48,40	57,60	58,08
24	Zwischenboden	050 978	21,30	25,35	25,56
25	Dichtung für Zwischenboden	050 979	11,40	13,57	13,68
26.1	Schneckenmotor	095 298	199,70	237,64	239,64
26.2	Kabel Schneckenmotor	095 291	3,40	4,05	4,08
27	Rutschenluftblech	050 980	16,20	19,28	19,44
28	Seiten-Schamotte hinten (Vermiculite)	050 981	34,50	41,06	41,40
29	PT 1000 Fühler, zur Verwendung als TR- oder TP-Fühler	050 986	25,40	30,23	30,48
30.1	Rauchgas-Fühlerhülse, lang (für PT1000)	070 802	21,20	25,23	25,44
30.2	Dichtung, Fühlerhülse (identisch mit Dichtung für UTS)	095 062	5,60	6,66	6,72
31	Umlenkplatte	050 982	25,80	30,70	30,96
32.1	Hauptplatine HP-S4; Programm L1; 2 - 5 kW	053 555	510,50	607,50	612,60
32.2	Hauptplatine HP-S4; Programm L2; 2 - 6 kW	053 556	510,50	607,50	612,60
32.3	Hauptplatine HP-S4; Programm L3; 2 - 8 kW	053 558	510,50	607,50	612,60
33	Flexschlauch für Stutzen Ø 25 mm (Set 3 teilig; Luftsaugrohr)050 983	050 983	19,60	23,32	23,52
34	Alu-Flexschlauch für Stutzen Ø 16 mm; l = 0,6 m (Rutschenluft)050 984	050 984	20,10	23,92	24,12

# Soleo V12 air+

## Soleo V12 (PO 03.11) air+



lfd.-Nr.	Bezeichnung / Ersatzteil	Art.-Nr.	€ ohne MwSt.	€ inklusive 19 % MwSt.	€ inklusive 20 % MwSt.
35.1	Luftmengensensor (LMS-S4)	095 384	71,40	84,97	85,68
35.2	Kabel, Luftmengensensor	095 295	6,30	7,50	7,56
36	Lüftermotor S5-1	050 963	293,90	349,74	352,68
37	Dichtung, Lüftermotor	095 021	5,10	6,07	6,12
38	Zünder Z6 komplett mit Zündpatrone ZP3	050 959	132,40	157,56	158,88
39	Zündpatrone ZP3	050 251	77,70	92,46	93,24
40	Zündkabel Länge 60 cm	050 987	9,30	11,07	11,16
41	Turbulatoren (insgesamt 12 Stück)	050 985	48,40	57,60	58,08
42	Förderschnecke PO 03	050 952	96,00	114,24	115,20
43	RG-Kanal komplett	053 640	209,10	248,83	250,92
44	Rucksack komplett	053 641	137,90	164,10	165,48
45	RW-Abdeckung oben	053 642	20,00	23,80	24,00
46	Dichtung Revisionsöffnung "RG-Kanal"	053 648	5,70	6,78	6,84
	o. Abb. Spezialbürste 04, Drahtbesatz (l = 950 mm)	095 173	12,60	14,99	15,12
	o. Abb. Spezialbürste 03, Drahtbesatz (l = 400 mm)	050 182	17,50	20,83	21,00
	o. Abb. Sechskantschlüssel mit Wodtke-Logo	095 171	10,00	11,90	12,00