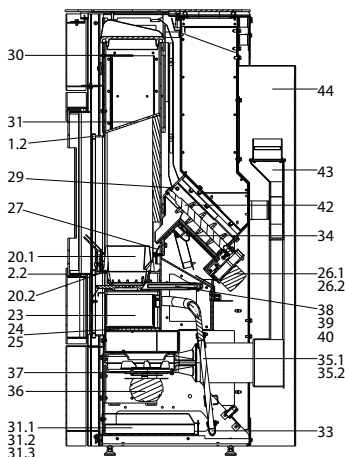
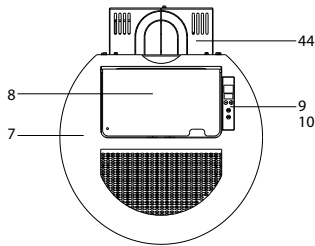
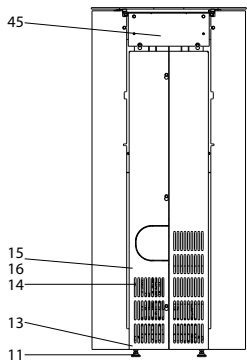
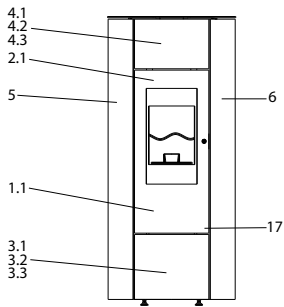


Soleo V12 air+

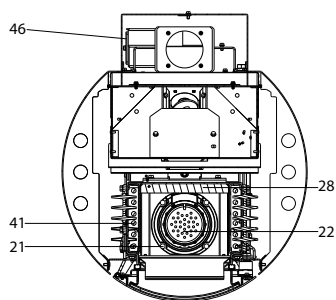
Soleo V12 (PO 03.11) air+



lfd.-Nr.	Bezeichnung / Ersatzteil	Art.-Nr.	€ ohne MwSt.	€ inklusive 19 % MwSt.	€ inklusive 20 % MwSt.
1.1	Feuerraumtür mit Dichtung (ohne Türglas)	053 664	321,00	381,99	385,20
1.2	Runddichtschnur, für Feuerraumtür (L = 1,50m, Ø = 12,0 mm) Dichtungs-Set mit 3,0 m	000 892	32,20	38,32	38,64
2.1	Türglas für Feuerraumtür	053 665	183,80	218,72	220,56
2.2	Dichtungsband; für Türglas Feuerraumtür (L = 1,50 m, 20 x 3 mm)	086 044	2,80	3,33	3,36
3.1	Stahlblende unten	053 655	67,70	80,56	81,24
3.2	Blende unten (Keramik, graphit)	053 657	220,00	261,80	264,00
3.3	Blende unten (Keramik, white-silk)	053 659	220,00	261,80	264,00
4.1	Stahlblende oben	053 654	65,90	78,42	79,08
4.2	Blende oben (Keramik, graphit)	053 656	220,00	261,80	264,00
4.3	Blende oben (Keramik, white-silk)	053 658	220,00	261,80	264,00
5	Seitenverkleidung links black (Nasslack)	053 660	120,00	142,80	144,00
6	Seitenverkleidung rechts black (Nasslack)	053 661	120,00	142,80	144,00
7	Deckel (ohne Anbauteile)	053 662	166,00	197,54	199,20
8	Pellet-Lade PL (Klappdeckel)	053 663	57,80	68,78	69,36
9	Bedienboard (BB-S4)	095 383	122,10	145,30	146,52
10	Kabel für Bedienboard l = 1,6 m	050 175	10,30	12,26	12,36
11	Stellfuß M8	050 281	0,85	1,01	1,02
12	Mikroschalter S5 mit Kabel l = 1,80m (Pellet-Lade)	050 964	14,20	16,90	17,04
13	Netzkabel	095 522	10,30	12,26	12,36
14	Hauptsicherung, 5 A (flink)	095 320	1,05	1,25	1,26
15	STB 95 °C (Sicherheitstemperaturbegrenzer)	095 116	53,60	63,78	64,32
16	Kabel, STB	095 296	6,70	7,97	8,04
17	Mikroschalter S5 mit Kabel (Feuerraumtür)	050 140	14,20	16,90	17,04
18	Halteblech für Seitenverkleidung links	052 558	14,20	16,90	17,04
19	Halteblech für Seitenverkleidung rechts	052 559	14,60	17,37	17,52
20.1	Brennertopf	050 953	40,30	47,96	48,36
20.2	Runddichtschnur, für Brennertopf (L = 0,4 m, Ø 6,0 mm) Dichtungs-Set mit 3,0 m	000 889	16,00	19,04	19,20
21	Messingschrauben M 6 x 10 (Brennertopfbefestigung)	050 070	0,85	1,01	1,02
22	Gussrost	050 955	13,70	16,30	16,44
23	Aschelade	050 977	47,20	56,17	56,64
24	Zwischenboden	050 978	20,70	24,63	24,84
25	Dichtung für Zwischenboden	050 979	11,10	13,21	13,32
26.1	Schneckenmotor	095 298	194,80	231,81	233,76
26.2	Kabel Schneckenmotor	095 291	3,30	3,93	3,96
27	Rutschenluftblech	050 980	15,80	18,80	18,96
28	Seiten-Schamotte hinten (Vermiculite)	050 981	29,40	34,99	35,28
29	PT 1000 Fühler, zur Verwendung als TR- oder TP-Fühler	050 986	24,70	29,39	29,64
30.1	Rauchgas-Fühlerhülse, lang (für PT1000)	070 802	20,60	24,51	24,72
30.2	Dichtung, Fühlerhülse (identisch mit Dichtung für UTS)	095 062	5,40	6,43	6,48
31	Umlenkplatte	050 982	25,10	29,87	30,12
32.1	Hauptplatine HP-S4; Programm L1; 2 - 5 kW	053 555	498,00	592,62	597,60
32.2	Hauptplatine HP-S4; Programm L2; 2 - 6 kW	053 556	498,00	592,62	597,60
32.3	Hauptplatine HP-S4; Programm L3; 2 - 8 kW	053 558	498,00	592,62	597,60
33	Flexschlauch für Stutzen Ø 25 mm (Set 3 teilig; Luftausg Rohr)050 983		19,10	22,73	22,92
34	Alu-Flexschlauch für Stutzen Ø 16 mm; l = 0,6 m (Rutschenluft)050 984		19,60	23,32	23,52

Soleo V12 air+

Soleo V12 (PO 03.11) air+



lfd.-Nr.	Bezeichnung / Ersatzteil	Art.-Nr.	€ ohne MwSt.	€ inklusive 19 % MwSt.	€ inklusive 20 % MwSt.
35.1	Luftmengensensor (LMS-S4)	095 384	69,60	82,82	83,52
35.2	Kabel, Luftmengensensor	095 295	6,10	7,26	7,32
36	Lüftermotor S5-1	050 963	286,70	341,17	344,04
37	Dichtung, Lüftermotor	095 021	4,90	5,83	5,88
38	Zünder Z6 komplett mit Zündpatrone ZP3	050 959	129,10	153,63	154,92
39	Zündpatrone ZP3	050 251	75,80	90,20	90,96
40	Zündkabel Länge 60 cm	050 987	9,00	10,71	10,80
41	Turbulatoren (insgesamt 12 Stück)	050 985	47,20	56,17	56,64
42	Förderschnecke PO 03	050 952	80,40	95,68	96,48
43	RG-Kanal komplett	053 640	204,00	242,76	244,80
44	Rucksack komplett	053 641	134,50	160,06	161,40
45	RW-Abdeckung oben	053 642	19,50	23,21	23,40
46	Dichtung Revisionsöffnung "RG-Kanal"	053 648	5,50	6,55	6,60
	o. Abb. Spezialbürste 04, Drahtbesatz (l = 950 mm)	095 173	12,30	14,64	14,76
	o. Abb. Spezialbürste 03, Drahtbesatz (l = 400 mm)	050 182	17,00	20,23	20,40
	o. Abb. Sechskantschlüssel mit Wodtke-Logo	095 171	9,70	11,54	11,64