

Aufstell- und Bedienungsanleitung

wodtke outdoor living
Design-Feuerstellen



wodtke

wodtke Feuerskulptur

CAMP

Lieber wodtke Kunde,

wir freuen uns, dass Sie sich für eines unserer Produkte entschieden haben.

wodtke outdoor Feuerstellen besitzen einen hohen ästhetischen Anspruch und eine archaische Ausdruckskraft.

Hochwertiger Stahl als Grundmaterial lebt mit der Natur. Eine spezielle Vorbehandlung und der natürliche Oxydationsprozess lassen jede Feuerstelle – im Zusammenspiel mit Feuer, Luft, Erde und Wasser – zu einem Unikat werden.

Wir wünschen Ihnen viele schöne Stunden mit Ihrem wodtke *Camp*.

Ihre wodtke GmbH

Offenes Feuer bedarf einiger Sicherheitsvorkehrungen.

Damit Sie an Ihrem *Camp* lange Freude haben, beachten Sie bitte diese Anleitung und die jeweils örtlich gültigen Brandschutzvorschriften.





Sicherheitshinweise:

- Lesen und beachten Sie diese Bedienungsanleitung vor dem Aufstellen und der ersten Inbetriebnahme des Gerätes. Bewahren Sie diese Anleitung für späteres Nachschlagen auf.
- Die örtlich gültigen Brandschutzvorschriften sind einzuhalten!
- Für die Umgebung darf keine Brandgefahr entstehen! Besonders in trockenen Umgebungen den Funkenflug beachten und gegebenenfalls das Feuer löschen.
- Brennbare Bauteile müssen entsprechend den Brandschutzvorschriften, mindestens jedoch 2 m von der Feuerstelle entfernt sein! Sicherheitsabstände auch zu Möbeln und Stoffen einhalten!
- Der Raum oberhalb des *Camp* darf wegen Flammen und Rauchabzug keinesfalls versperrt sein. Ein Betrieb unter Dachvorsprüngen, Überdachungen, Markisen, Schirmen oder ähnlichem ist nicht zulässig.
- Aufstellung auf Holzböden oder brennbarem Untergrund verboten!
- Die Feuerskulptur muss einen sicheren, ebenen Stand haben und am Boden befestigt werden. Verwenden Sie die mitgelieferten oder für den entsprechenden Untergrund geeignete Befestigungsmittel.
- Den *Camp* nicht in Flucht- oder Rettungswegen aufstellen und betreiben!
- Nicht in geschlossenen Räumen aufstellen und benutzen!
- Betrieb nur unter ständiger Aufsicht zulässig!
ACHTUNG! Kinder und Haustiere fernhalten!
- Geeignete Löschmittel (z.B. Schaumlöscher) bereitstellen!
- **ACHTUNG!** Diese Feuerskulptur wird sehr heiß und darf während des Betriebs nicht bewegt werden!
- Die Brennschale wird heiß und darf nach dem Zünden nicht mehr entnommen werden
- **VORSICHT!** Zum Anzünden oder Wiederanzünden keinen Spiritus oder Benzin verwenden! Nur Anzündhilfen entsprechend DIN EN 1860-3 verwenden!
- Nicht bei starkem oder böigem Wind betreiben!
- Bei Verlassen der Feuerstelle muss Feuer und Glut vollständig erloschen sein!
- Für etwaige Sach- und Personenschäden durch unsachgemäße Verwendung des *Camp* wird keine Haftung übernommen!

Lieferumfang:

1 x Camp-Grundkörper
 1 x Brennschale
 1 x Brennfeder

1 x wodtke Feueranzünder
 1 x wodtke Kaminhölzer
 1 x Hitzeschutzhandschuh
 4 x Erdnägel
 1 x Anleitung

Gesamtgewicht ca. 65 kg

Aufstellen:

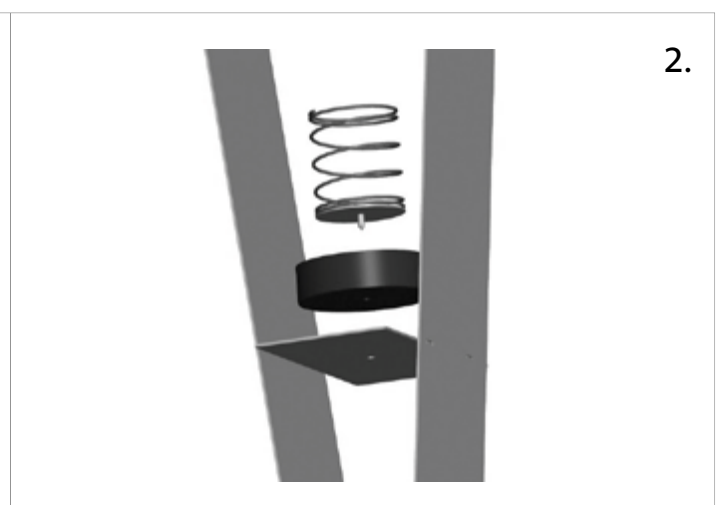
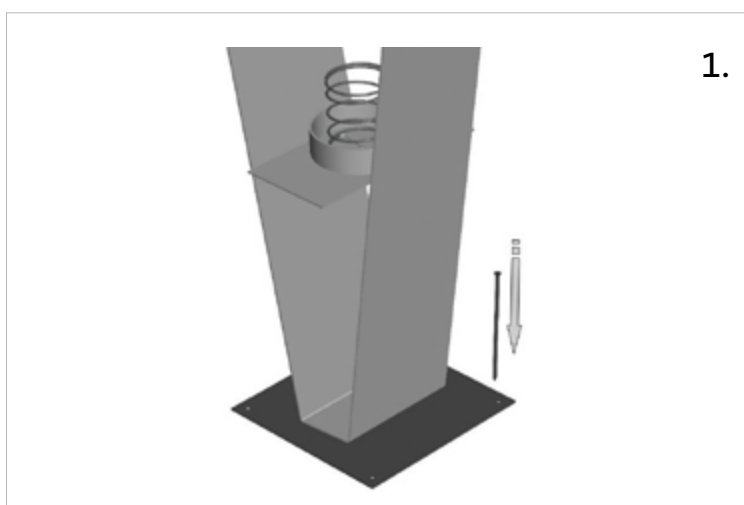
Den *Camp* vor dem Gebrauch auf einer sicheren, ebenen und nicht brennbaren Unterlage aufstellen!



Achten Sie darauf, dass Ihr Camp einen sicheren, ebenen Stand hat. Für das Aufstellen auf Naturböden müssen die beiliegenden Erdnägel verwendet werden. Hierfür sind in der Bodenplatte 4 Löcher angebracht. Beim Aufstellen auf Steinböden und ähnlichen Böden muss eine Befestigung mit geeigneten Schrauben und Dübeln (nicht im Lieferumfang enthalten) durch diese Haltelöcher vor-

genommen werden, damit die Anlage nicht umkippen kann! Ein Betrieb ohne eine dieser Sicherungen ist aufgrund der möglichen Brandgefahr nicht zulässig!

An der Unterseite der Brennfeder befindet sich ein Zentrierbolzen, welcher durch die Brennschale in den Grundkörper gesteckt wird (siehe Abbildung 2).

**Benutzungshinweise**

Camp ist vorgesehen als dekorative Feuerstelle im Freien.

Brennstoff und Anzünden

**Zum Anzünden oder Wiederanzünden keinen Spiritus oder Benzin verwenden!
Nur Anzündhilfen entsprechend DIN EN 1860-3 oder wodtke Feueranzünder verwenden!**

Brennbare Flüssigkeiten (z.B. Spiritus) nie in das Feuer schütten.

Besonders gefährlich ist es brennbare Flüssigkeiten aus einer Flasche in den *Camp* zu spritzen!



Stellen Sie 2-3 kleine Holzscheite (ca. 1,5 kg) und etwas Kleinholz aufrecht in die Brennfeder. Stecken Sie zwischen die Holzscheite und das Kleinholz im oberen Drittel 1-2 Anzündhilfen und entzünden diese. Sobald die Holzscheite abgebrannt sind und die Flamme erloschen ist, können Sie neue Holzscheite in die Brennfeder auf die vorhandene Glut stellen. Verwenden Sie hierfür unbedingt einen Hitzeschutzhandschuh! Anzündhilfen sind beim Nachlegen nicht mehr notwendig.



Vorsicht beim Nachlegen: alle Oberflächen werden heiß!



Herausnehmen der Asche

Sie müssen die Asche nicht vor jedem Anzünden entfernen. Achten Sie beim Herausnehmen der Asche auf verborgene

Glut. Die Asche kann in kaltem Zustand als Reststoff entsorgt werden.

Pflegehinweise

Gerostete Oberflächen bei Bedarf gleichmäßig abreiben und den Roststaub mit einem Tuch oder einer weichen Bürste entfernen. Nicht scheuern! Keine Reiniger verwenden! In der Regel müssen die gerosteten Oberflächen nicht gereinigt werden.

Rost unterstreicht den Charakter des Objektes. Das weitere Rosten lässt den *Camp* mit der Zeit an Einzigartigkeit und Schönheit gewinnen. Es ergeben sich Farb- und Strukturunterschiede, die erwünscht sind und keinen Mangel darstellen.