

Anleitung

wodtke outdoor living
Design-Feuerstellen

wodtke Stabskulptur

STIX



wodtke

Lieber wodtke Kunde,

wir freuen uns, dass Sie sich für eines unserer Produkte entschieden haben.

wodtke outdoor Feuerstellen besitzen einen hohen ästhetischen Anspruch und eine archaische Ausdruckskraft.

Hochwertiger Stahl als Grundmaterial lebt mit der Natur. Eine spezielle Vorbehandlung und der natürliche Oxydationsprozess lassen jede Feuerstelle – im Zusammenspiel mit Feuer, Luft, Erde und Wasser – zu einem Unikat werden.

Wir wünschen Ihnen viele schöne Stunden mit Ihrem wodtke *Stix*.

Ihre wodtke GmbH

Offenes Feuer bedarf einiger Sicherheitsvorkehrungen.

Damit Sie an Ihrem *Stix* lange Freude haben, beachten Sie bitte diese Anleitung und die jeweils örtlich gültigen feuerpolizeilichen Vorschriften.





Sicherheitshinweise:

- **Lesen und beachten Sie diese Bedienungsanleitung vor dem Aufstellen und der ersten Inbetriebnahme des Gerätes. Bewahren Sie diese Anleitung für späteres Nachschlagen auf.**
- **Die örtlich gültigen feuerpolizeilichen Vorschriften sind einzuhalten!**
- **Für die Umgebung darf keine Brandgefahr entstehen!**
- **Brennbare Bauteile müssen entsprechend den feuerpolizeilichen Vorschriften, mindestens jedoch 0,5 m von der Feuerstelle entfernt sein! Sicherheitsabstände auch zu Möbeln und Stoffen einhalten!**
- **Aufstellung auf Holzböden oder brennbarem Untergrund verboten!**
- **Der *Stix* muss einen sicheren, ebenen Stand haben und am Boden befestigt werden. Die Bodenbefestigung muss unter Berücksichtigung der Bodenbeschaffenheit geeignet sein. Der sichere Stand ist vor der Benutzung zu überprüfen.**
- **Den *Stix* nicht in Flucht- oder Rettungswegen aufstellen!**
- **Nicht in geschlossenen Räumen aufstellen und benutzen!**
- **Betrieb nur unter ständiger Aufsicht zulässig!
ACHTUNG! Kinder und Haustiere fernhalten!**
- **Geeignete Löschmittel (z.B. Schaumlöscher) bereitstellen!**
- **Das Gerät darf in warmen Zustand nicht gezündet werden! Nach dem Erlöschen bis zum nächsten Zünden der Flamme die Fackel mindestens 20 Minuten abkühlen lassen!**
- **Nicht bei starkem oder böigem Wind betreiben!**
- **Nur original Ersatzteile verwenden.**
- **Der *Stix* ist nicht für Dauerbetrieb geeignet!**
- **Nur Bio-Ethanol 96,6%ig verwenden!**
- **Füllmenge je Fackel maximal 127 ml. Brenndauer ca. 1 h 15 min.**
- **Änderungen jeglicher Art am *Stix* oder an den Fackeln sind nicht zulässig!**
- **Nur wodtke Original-Ersatzteile verwenden!**
- **Nicht als Heizgerät verwenden!**
- **Für etwaige Sach- und Personenschäden durch unsachgemäße Verwendung des *Stix* wird keine Haftung übernommen! Für Druckfehler und Änderungen nach Drucklegung können wir keine Haftung übernehmen.**

Lieferumfang:

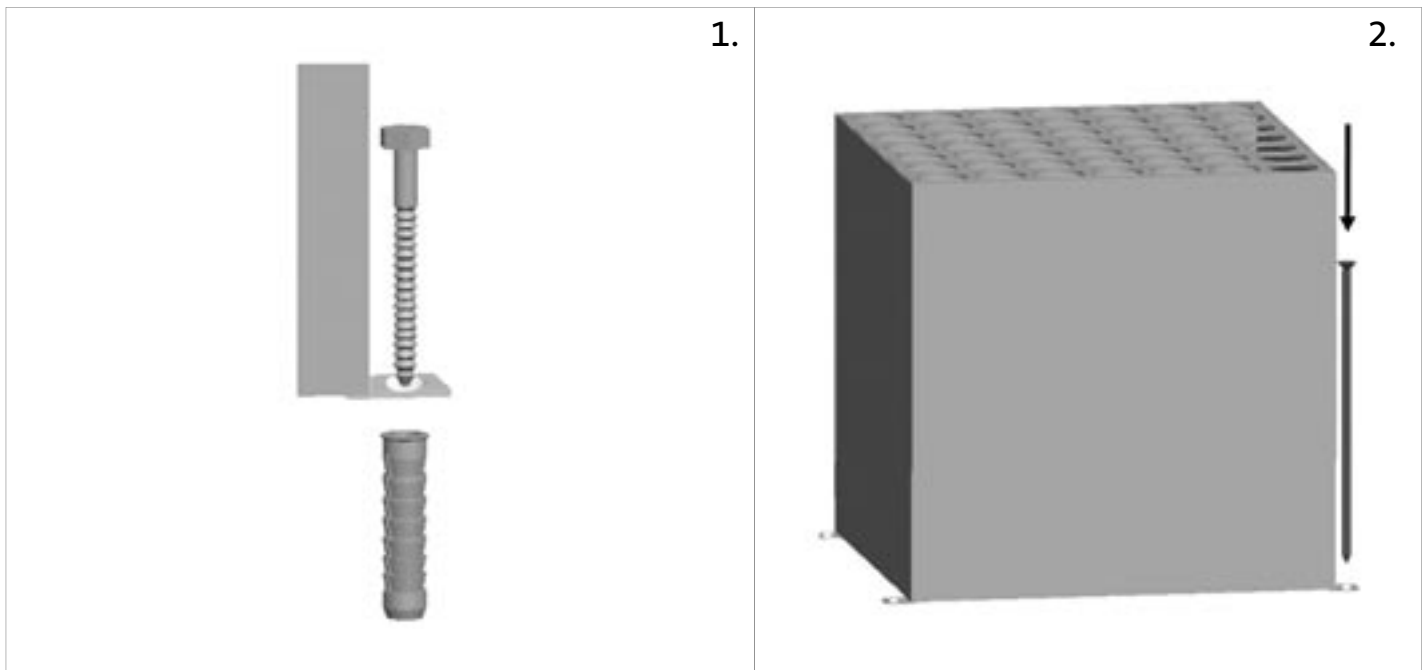
- 1 x Grundkörper
- 9 x Dekorstäbe in verschiedenen Längen
- 5 x Fackel (bestehend aus: Fackelstab, Fackeleinsatz, Fackelwanne, Fackeldeckel)
- 4 x Befestigungshaken (bereits montiert) mit Schrauben/Dübel und Erdnägel
- 1 x Montagehandschuh
- 1 x Anzünde- und Regulierstab
- 1 x Einfülltrichter
- 1 L Bio-Ethanol 96,6%ig

Gesamtgewicht ca. 50 kg

Aufstellen:

1. Auf **Stein-** oder **Betonböden** muss der *Stix*-Grundkörper mit den mitgelieferten oder gegebenenfalls für den vorhandenen Untergrund geeigneten Schrauben und Dübeln befestigt werden. Abb.1.

2. Auf **Naturböden** sind die mitgelieferten Erdnägel zu verwenden. Hier ist besonders der waagrechte und sichere Stand zu überprüfen. Abb.2.



Ohne eine geeignete Sicherung darf *Stix* nicht betrieben werden!



Zusammenbau:

1. Ist der *Stix* Grundkörper aufgebaut, werden die Stäbe eingesteckt. Beachten Sie, dass jeder Stab durch eines der oberen **und** unteren Löcher der Lochblenden gesteckt wird! Abb.1.

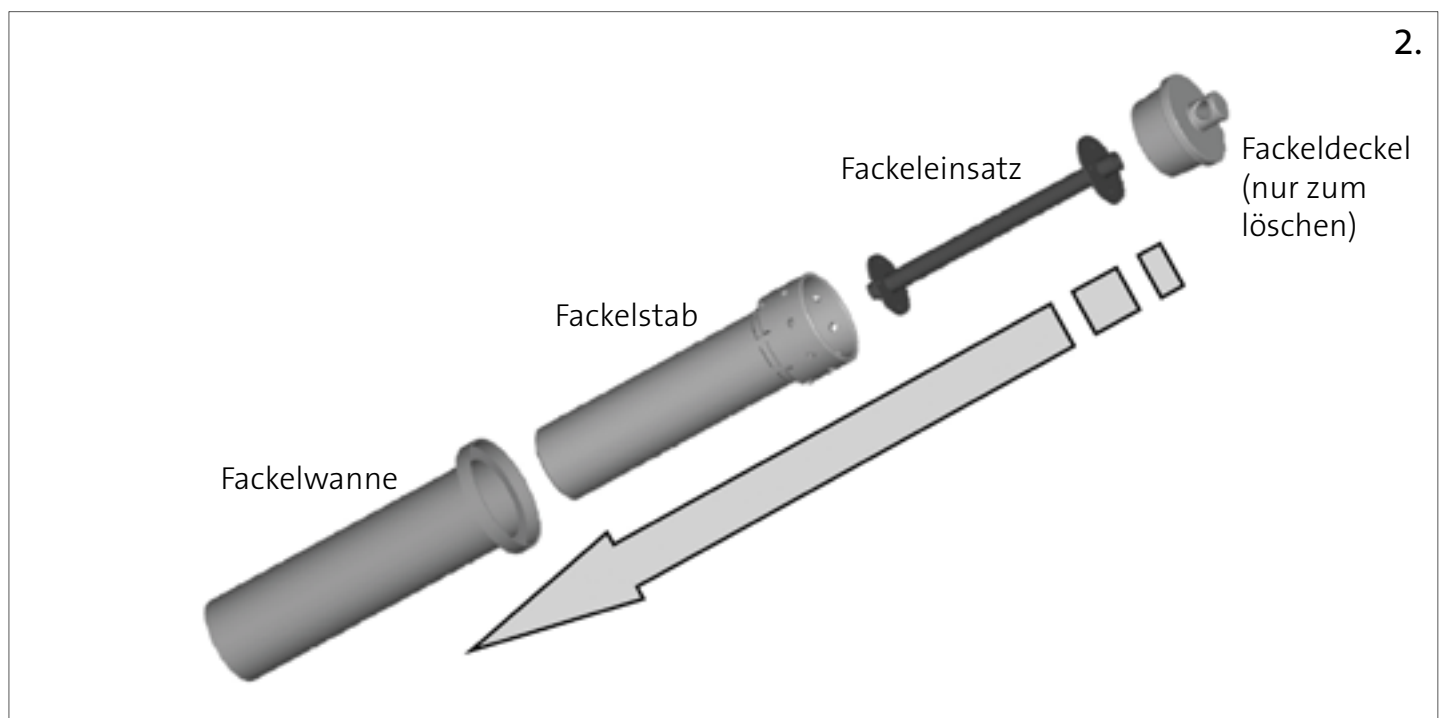
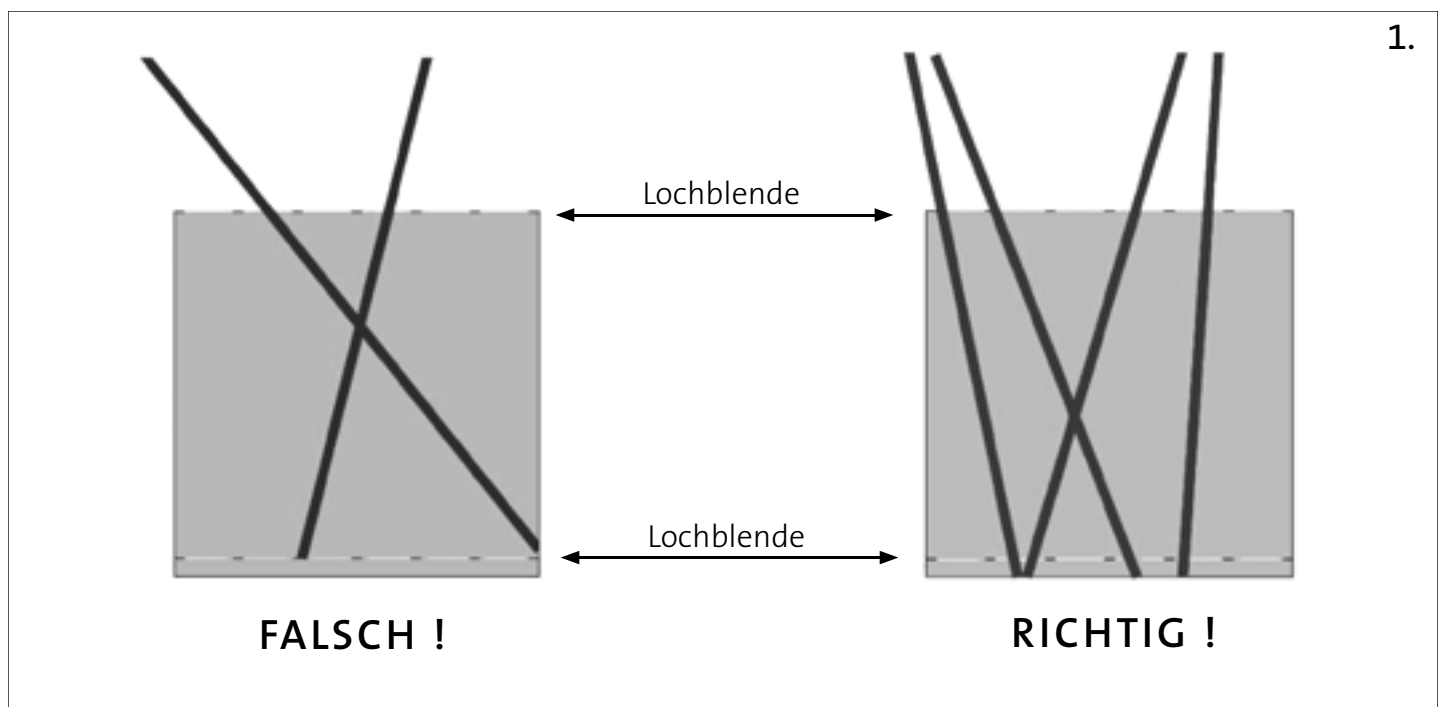
Die Stangen nicht einseitig einstecken. In jedes Loch nur eine Stange einstecken.

2. Kontrollieren Sie den richtigen Zusammenbau der Fackel, bevor Sie diese in den *Stix* einsetzen. Abb.2. Betreiben Sie die Fackel niemals ohne eines der aufgeführten

Bauteile! Verwenden Sie ausschließlich den Fackeldeckel zum Löschen der Flamme!

Aus Sicherheitsgründen ist es nicht möglich, Fackeln in benachbarte Löcher gleichzeitig einzustecken. Maximal 5 Fackeln gleichzeitig in einem *Stix* betreiben!

Das Typenschild ist an einer der vertikalen Außenseiten angebracht.



Benutzungshinweise




Stix ist vorgesehen für die private Nutzung als dekorative Feuerstelle im Freien.

Brennstoff: 

Nur Bio-Ethanol 96,6%ig verwenden (z.B. Original wodtke Bio-Ethanol 96,6%ig, Premiumqualität). Wird *Stix* mit nicht zugelassenen Brennstoffen betrieben, erlischt die Gewährleistung und Garantie.

Sicherheitshinweise für Bio-Ethanol 96,6%ig:
Zusammensetzung / Angaben zu den Bestandteilen:

Beschreibung: Zubereitung

CAS-Nr.	Bezeichn.			R-Sätze
64-17-5	Ethanol	50-100%	EINECS: 200-578-6	 F; R11
78-93-3	Butanon	≤ 1%	EINECS: 201-159-0	 Xi;  F; R11-36-66-67

Gefahrenhinweise:

R-Sätze:

11 Leichtentzündlich

S-Sätze:

2 Darf nicht in die Hände von Kindern gelangen
7/9 Behälter dicht geschlossen an einem gut gelüfteten Ort aufbewahren
16 von Zündquellen fernhalten - Nicht rauchen

UN 1170 Ethanol
ADR: 3,II / WGK: 1
VbF: B



F Leichtentzündlich

Bio-Ethanol von Kindern fernhalten!



Brandschutz:

- *Stix* darf nur im Außenbereich aufgestellt werden.
- Im Radius von 1 m um *Stix* muss der Untergrund feuerfest sein. Dort dürfen sich keine leicht entzündbaren Materialien und Gegenstände befinden oder Brennstoff abgestellt werden.
- Seitlich müssen brennbare Bauteile (z.B. Wände, Balken, Möbel, Dekostoffe etc.) mindestens 0,5 m entfernt sein.
- Personen müssen mindestens 0,5 m Abstand zum *Stix* einhalten.
- Der Raum oberhalb des *Stix* darf keinesfalls versperrt sein.
- Der *Stix* darf während des Betriebs nicht versetzt werden!
- Bei starkem Wind oder Windböen ist das Feuer zu löschen.
- Beim Verlassen der Feuerstelle muss das Feuer vollständig erloschen sein.
- Keine Gegenstände (z.B. Lichterketten) an den Stäben befestigen!

Vorsicht! Die Oberflächen und Stäbe in der Nähe der Fackeln, und besonders die Fackeln selbst, werden im Betrieb heiß. Keine Gegenstände auf dem *Stix* ablegen.



Brennstoff einfüllen:

- Zum Befüllen die komplette Fackel entnehmen und auf einer ebenen Unterlage mit Hilfe des beigegefügt Trichters befüllen.
- Die Fackelwanne vor dem Befüllen auf eventuell übergelaufenes Ethanol überprüfen!
- Bio-Ethanol ist leicht entzündlich!
- Fackel darf nur in kaltem Zustand mit Bio-Ethanol befüllt werden!
- Maximal 127 ml Bio-Ethanol einfüllen
- Beim Befüllen der Fackel nicht rauchen und weitere möglichen Zündquellen im Umkreis entfernen.
- Fackel bis zur oberen Kupferscheibe des Fackeleinsatzes befüllen. Dabei sollte die Kupferscheibe mit etwas Bioethanol benetzt sein.
- Verschüttetes Bio-Ethanol mit einem Papiertuch aufnehmen und vollständig abtrocknen lassen. Gelangt verschüttetes Bio-Ethanol in die Fackelwanne, ist diese unverzüglich zu leeren. Ebenso vor jeder Benutzung die Fackelwanne auf evtl. darin befindlichen Brennstoff überprüfen und gegebenenfalls entleeren.
- Nach dem Befüllen die Fackel wieder einsetzen.



Befüllen im Betrieb und im warmen Zustand nicht erlaubt!

Zünden:

Zum Zünden ausschließlich den beigegefügt Anzündstab verwenden. Hierzu das geriffelte Ende des Stabs mit Bio-Ethanol benetzen und außerhalb der Fackel mit einem Feuerzeug entzünden. Mit dieser Flamme die zuvor befüllten Fackeln entzünden.

Entzünden Sie zuerst die im *Stix* innenliegenden Fackeln, dann die Äußeren um Verbrennungen zu vermeiden.

Bei kalten Umgebungstemperaturen (unter 15°C) kann die Fackel schlecht zünden.

Bewahren Sie daher bei kalten Umgebungstemperaturen den Brennstoff und die Fackeln **vor der Benutzung** in einem beheizten Gebäude auf und setzen Sie die Fackeln kurz vor der Benutzung in den *Stix* Grundkörper ein.

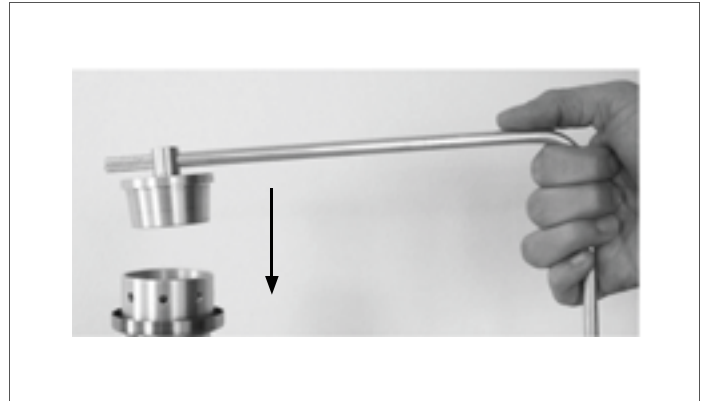


Vorsicht! Bio-Ethanolflammen brennen zu Beginn blau und können schlecht sichtbar sein!

Löschen der Flamme:

Die Flamme mithilfe des Deckels löschen. Hierfür ist der beigelegte Anzünd- und Regulierstab zu verwenden. Zuerst die im *Stix*-Grundkörper außen liegenden Fackeln löschen, dann die innen liegenden, um Verbrennungen zu vermeiden.

Jede Fackel verfügt über einen eigenen Deckel zum Löschen. Nach dem Löschen lassen Sie den Deckel auf der Fackel und ziehen den Anzünd- und Regulierstab aus der Bohrung des Fackeldeckels. Fahren Sie damit fort, bis alle Fackeln durch einen eigenen Fackeldeckel verschlossen und gelöscht sind.



Vorsicht! die Fackel wird während der Benutzung heiß!



Nachfüllen:

Stellen Sie sicher, dass die Flamme erloschen und die Fackel abgekühlt ist.

Dazu die Fackel mindestens **20 Minuten** abkühlen lassen.

Niemals Brennstoff in die noch brennende oder heiße Fackel einfüllen! Lebensgefahr durch Stichflammen!



Pflegehinweise:

Fackel in kaltem Zustand nur mit einem angefeuchteten Tuch reinigen.

Nach mehrfacher Nutzung können an den Oberflächen der Fackeln Verfärbungen entstehen. Dies ist völlig normal und bedeutet keine Qualitätsminderung.

Dekorstäbe können bei Positionierung oberhalb der Fackel mit Ruß belegt sein.

Gerostete Oberflächen bei Bedarf gleichmäßig abreiben und den Roststaub mit einem Tuch oder einer weichen Bürste

entfernen. Nicht scheuern! Keine Reiniger verwenden! In der Regel müssen die gerosteten Oberflächen nicht gereinigt werden.

Rost unterstreicht den Charakter des Objektes. Das weitere Rosten lässt den *Tuto* mit der Zeit an Einzigartigkeit und Schönheit gewinnen. Es ergeben sich Farb- und Strukturunterschiede, die erwünscht sind und keinen Mangel darstellen.

Bei längerer nicht-Benutzung die Fackeln aus dem *Stix* entnehmen und an einem vor Witterung geschützten Platz aufbewahren.

