

Aufstell- und Bedienungsanleitung

wodtke Bio-Ethanol
Design-Feuerstellen



wodtke

wodtke Skulptur

TUTO

Lieber wodtke Kunde,

wir freuen uns, dass Sie sich für eines unserer Produkte entschieden haben.

wodtke Bio-Ethanol Feuerstellen – ein faszinierendes Feuer- und Lichtspiel.

Der Brennstoff Bio-Ethanol ist ein nachwachsender Energieträger, der auch aus pflanzlichen Abfällen hergestellt wird. Bio-Ethanol verbrennt CO₂-neutral, geruchsneutral und fast rückstandslos und ist somit ein Garant für viele ungetrübte Feuererlebnisse.

Wir wünschen Ihnen viele schöne Stunden mit Ihrem wodtke *Tuto*.

Ihre wodtke GmbH

Offenes Feuer bedarf einiger Sicherheitsvorkehrungen.

Damit Sie an Ihrem *Tuto* lange Freude haben, beachten Sie bitte diese Anleitung und die jeweils örtlich gültigen Brandschutzvorschriften.





Sicherheitshinweise:

- Lesen und beachten Sie diese Bedienungsanleitung vor dem Aufstellen und der ersten Inbetriebnahme des Gerätes. Bewahren Sie diese Anleitung für späteres Nachschlagen auf.
- Die örtlich gültigen Brandschutzvorschriften sind einzuhalten!
- Für die Umgebung darf keine Brandgefahr entstehen!
- Brennbare Bauteile müssen entsprechend den Brandschutzvorschriften, mindestens jedoch entsprechend den Brandschutzabständen in dieser Anleitung (s. S.6) von der Feuerstelle entfernt sein! Sicherheitsabstände auch zu Möbeln und Stoffen einhalten!
- Die Aufstellung auf Holzböden oder brennbarem Untergrund ist verboten!
- Der *Tuto* muss einen sicheren, ebenen Stand haben. Im Außenbereich ist *Tuto* am Boden zu befestigen. Fragen Sie Ihren Fachhändler nach einer geeigneten Befestigungsmethode.
- Den *Tuto* nicht in Flucht- oder Rettungswegen aufstellen!
- Beachten Sie unbedingt die Hinweise zu Luftwechselzahlen und der Mindestraumgröße beim Aufstellen in geschlossenen Räumen!
- Betrieb nur unter ständiger Aufsicht zulässig!
ACHTUNG! Kinder und Haustiere fernhalten!
- Geeignete Löschmittel (z.B. Schaumlöscher oder Löschdecke) bereitstellen!
- Das Gerät darf in warmen Zustand nicht gezündet werden! Nach dem Erlöschen bis zum nächsten Zünden der Flamme den Brenner mindestens 45 Minuten abkühlen lassen!
- Nicht bei starkem Luftzug oder böigem Wind betreiben!
- Nur original Ersatzteile verwenden.
- Der *Tuto* ist nicht für Dauerbetrieb geeignet!
- Nur Bio-Ethanol mindestens 96%ig verwenden!
- Füllmenge maximal 1,0 Liter. Brenndauer ca. 3 Stunden.



- **Änderungen jeglicher Art am *Tuto* oder Brenner sind nicht zulässig!**
- **Nur wodtke Original-Ersatzteile verwenden!**
- **Nicht als Heizgerät verwenden!**
- **Nur *Tuto* bronze mit LED-Beleuchtung: Dieses Gerät ist nicht dafür bestimmt, durch Personen (einschließlich Kinder) mit eingeschränkten physischen, sensorischen oder geistigen Fähigkeiten oder mangels Erfahrung und/oder mangels Wissen benutzt zu werden, es sei denn, sie werden durch eine für Ihre Sicherheit zuständige Person beaufsichtigt oder erhielten von ihr Anweisungen, wie das Gerät zu benutzen ist.**
- Für etwaige Sach- und Personenschäden durch unsachgemäße Verwendung des *Tuto* wird keine Haftung übernommen! Für Druckfehler und Änderungen nach Drucklegung können wir keine Haftung übernehmen.

Lieferumfang:

- 1 x Grundkörper
- 2 x Windschutzgläser
- 1 x Brenner mit Brennerwanne, Abdeckhaube und 2 Löschschieber
- 1 x Anzündstab
- 1 x Einfülltrichter
- 1 x Hitzeschutzhandschuh
- 1 x Terrassenanker mit Dübel und Schrauben
- 1 x Schraubfundament für Naturböden (nur bei *Tuto* in Rostoptik)
- 2 L Bio-Ethanol 96,6%ig

Gesamtgewicht ca. 50 kg

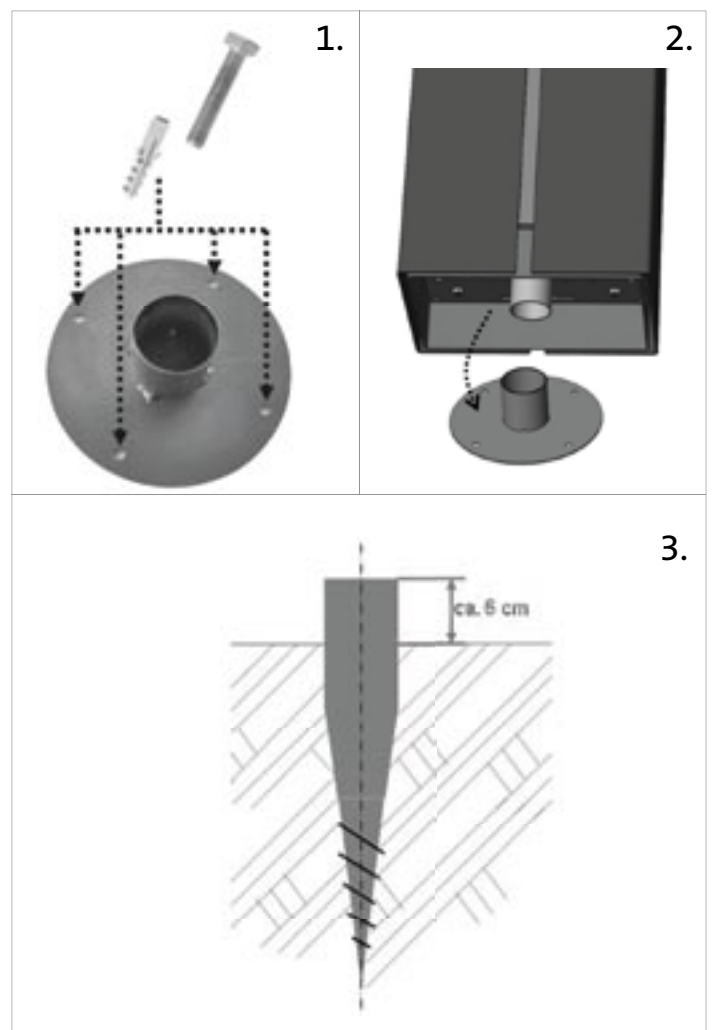
Aufstellen im Außenbereich:

1. Auf **Steinböden** muss der *Tuto*-Grundkörper mit dem Terrassenanker, mit den mitgelieferten oder gegebenenfalls für den vorhandenen Untergrund geeigneten Schrauben und Dübeln, befestigt werden. Fragen Sie Ihren Fachhändler ob die beigelegten Schrauben und Dübel für Ihren Untergrund geeignet sind, oder lassen Sie sich von diesem entsprechende Befestigungsmittel empfehlen.

2. Den *Tuto* mit seinem Verbindungsrohr in das Rohr des Terrassenankers stecken. Durch leichtes Anheben kann der *Tuto* gedreht werden.

3. Auf **Naturböden** muss der Untergrund zuvor begradigt und der waagrechte Stand überprüft werden. Das beigelegte Schraubfundament (nur *TUTO* in Rostoptik) dient als Kippsicherung und ist hierfür senkrecht in den Untergrund einzudrehen bis es ca. 6 cm über die Aufstellfläche hinaus ragt.

Bei sehr harten Böden kann das Schraubfundament nach Regenwetter leichter eingedreht werden. In stark steinigen Böden kann das Schraubfundament nicht eingesetzt werden! Hier ist ein Fundament zu erstellen.



Tuto bronze mit LED-Beleuchtung ist nicht für den Betrieb im Außenbereich zugelassen!
Ohne eine der oben genannten Sicherungen darf *Tuto* im Außenbereich nicht betrieben werden!

Aufstellen im Innenbereich:

1. Den *Tuto* auf einen ebenen, nicht brennbaren Untergrund aufstellen. Der Aufstellort muss vor Luftzug geschützt sein und darf nicht in von Personen genutzten Durchgangsbereichen liegen.

Der *Tuto* ist ein dekoratives Feuer und nicht zur Raumheizung geeignet!



Da zur Verbrennung von Bio-Ethanol Sauerstoff verbraucht wird, sind die folgenden Mindestraumgrößen in Abhängigkeit der Luftwechselzahl einzuhalten.

Werden mehrere Geräte gleichzeitig betrieben, darf der Brennstoffdurchsatz aller Geräte nicht mehr als 0,5l/h betragen (*TUTO* 0,27 l/h). Außerdem ist in diesem Fall eine zusätzliche Belüftung des Aufstellraums notwendig.

Mindestraumvolumen [m³]	Luftwechsel [1/h]	Bemerkung
258	0,2	Luftwechselrate infolge Undichtheiten im Gebäude
103	0,5	
86	0,6	Übliche Luftwechsel bei dichten Gebäuden und Standard-Lüftungsgewohnheiten der Nutzer
52	1,0	Kompletter Luftwechsel des Aufstellraums innerhalb einer Stunde

Als grobe Richtwerte werden folgende Luftwechselzahlen genannt:

Luftwechsel [1/h]	Bemerkung
0 ... 0,5	Fenster, Türen geschlossen
0,3 ... 1,5	Fenster gekippt, keine Rollläden
5 ... 10	Fenster halb offen

In Niedrigenergie- und Passivhäusern mit automatischer Be- und Entlüftungsanlagen, kann Ihr Lüftungsbauer die erforderliche Luftwechselzahl einstellen.

Die Luftwechselzahl kann durch mehrere gekippte / geöffnete Fenster erhöht werden.

Aufstellen von *Tuto bronze* mit LED-Beleuchtung:

Technische Daten LED-Beleuchtung:

Nennspannung: 230 VAC; 50 Hz
Nennleistungsaufnahme: max 15 W

Schutzklasse: II 

Das Gerät darf nur in trockenen Räumen aufgestellt werden.

Das Gerät muss nicht mit einem Schutzleiter verbunden sein - auf den Schutzleiter kann verzichtet werden, es ist also kein Schuko-stecker notwendig.

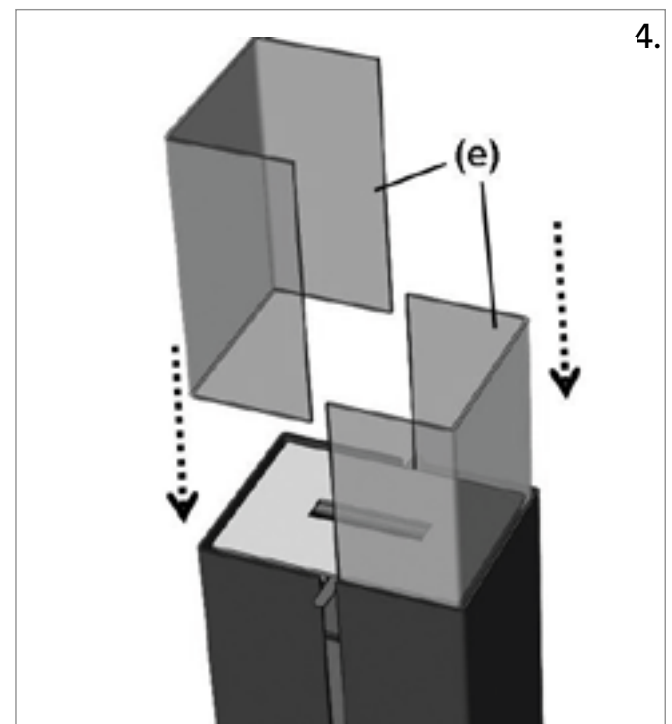
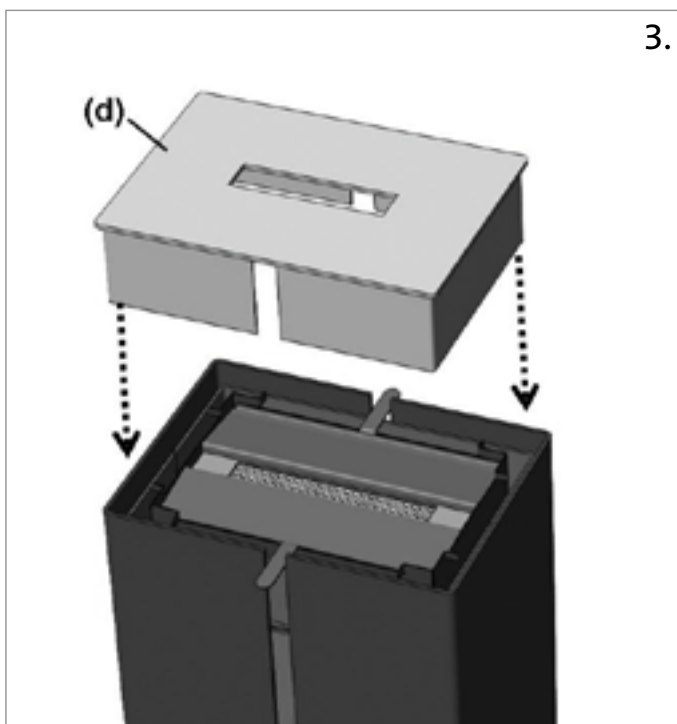
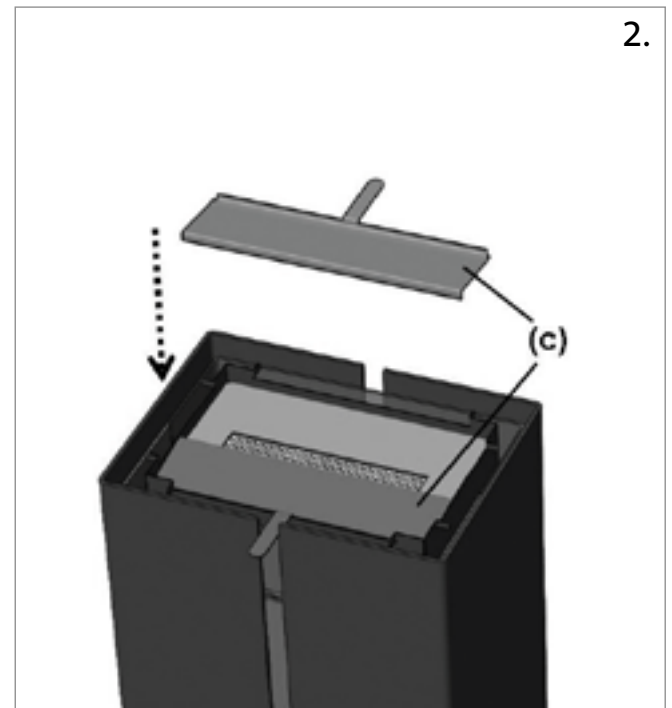
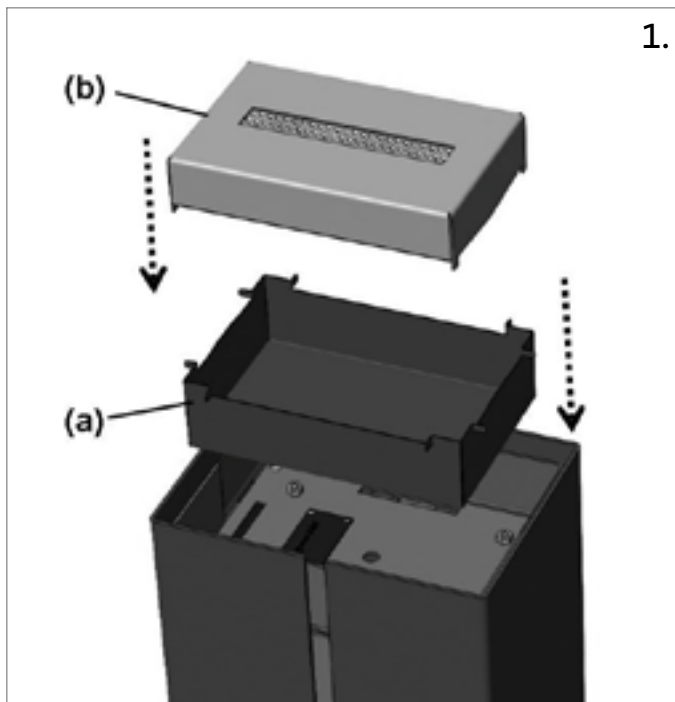
Der *Tuto bronze* mit LED-Beleuchtung verfügt über eine Netzanschlussleitung mit Netzstecker. Ein Ein-/Ausschalter ist nicht vorhanden. In der Nähe des Aufstellortes muss eine 230 V-Steckdose vorhanden sein.

Zusammenbau:

1. Ist der *Tuto* Grundkörper aufgestellt, die Brennerwanne (a) einsetzen und anschließend den Brenner (b) in die Wanne stellen.
2. Auf den Brenner, innerhalb der Wanne, die Löschschieber (c) auflegen.
3. Die Abdeckhaube (d) über Brennerwanne, Brenner und Regulierverschieber stülpen. Die seitlichen Öffnungen in der Abdeckhaube sind für die Löschschieber vorgesehen.

4. Windschutzgläser (e) vorsichtig aus der Verpackung nehmen und von oben in die Fuge zwischen Brennermulde und Außenmantel einstecken. Die Windschutzgläser stehen fertig montiert ca. 24 cm über den Grundkörper hinaus.

Die Windschutzgläser müssen auch in geschlossenen Räumen eingesetzt werden.



Benutzungshinweise

Tuto ist nach DIN 4734-1 geprüft und geeignet für die Nutzung als dekorative Feuerstelle im Innen- und Außenbereich.

Für die Nutzung im Innenbereich sind die Luftwechselzahlen und Mindestraumgrößen zu beachten.

Nur Bio-Ethanol mind. 96%ig verwenden (z.B. Original wodtke Bio-Ethanol 96,6%ig, Premiumqualität). Wird *Tuto* mit nicht zugelassenen Brennstoffen betrieben, erlischt die Gewährleistung und Garantie.

Das Typenschild ist im Grundkörper, in der Aufnahme für den Brenner angebracht.

Gefahrenhinweise aus dem Sicherheitsdatenblatt für Bio-Ethanol:

R-Sätze:

11 Leichtentzündlich

S-Sätze:

2 Darf nicht in die Hände von Kindern gelangen

7/9 Behälter dicht geschlossen an einem gut gelüfteten Ort aufbewahren

16 von Zündquellen fernhalten - Nicht rauchen

UN 1170 Ethanol

ADR: 3,II / WGK: 1 / VbF: B



**Bio-Ethanol von Kindern fernhalten!
Bio-Ethanol ist leichtentzündlich!**

Brandschutz:

- Im Radius von 1 m um *Tuto* dürfen sich keine leicht entzündbaren Materialien und Gegenstände befinden oder Brennstoff abgestellt werden.
- Seitlich müssen brennbare Bauteile (z.B. Wände, Balken, Möbel, Dekostoffe etc.) mindestens 20 cm entfernt sein.
- Personen müssen mindestens 50 cm Abstand zum *Tuto* einhalten.
- Der *Tuto* darf während des Betriebs nicht versetzt werden!
- Der Raum oberhalb des *Tuto* darf keinesfalls versperrt sein. Ein Mindestabstand von 50 cm ab Oberkante Windschutzgläser zu brennbaren Materialien (Dachvorsprünge, Überdachungen, Markisen, Schirmen o. ä.), ist einzuhalten.
- Bei starkem Luftzug oder Windböen ist das Feuer durch Schließen der Löschschieber zu löschen.
- Beim Verlassen der Feuerstelle muss das Feuer vollständig erloschen sein.
- Keine brennbaren Gegenstände auf oder über dem Gerät abstellen.
- Sollte Bio-Ethanol außerhalb des *Tuto* in Brand geraten, versuchen Sie die Flammen mit den bereitgestellten Löschmitteln (z. B. Schaumlöcher oder Löschdecke) zu löschen.
- Ist der Brand nicht umgehend zu löschen, sofort die Feuerwehr verständigen.



Vorsicht! Die Glasscheiben und die Oberflächen in der Nähe des Brenners werden im Betrieb heiß. Nichts auf dem Brenner ablegen.

Bedienung der LED-Beleuchtung – nur für *Tuto* bronze mit LED-Beleuchtung:

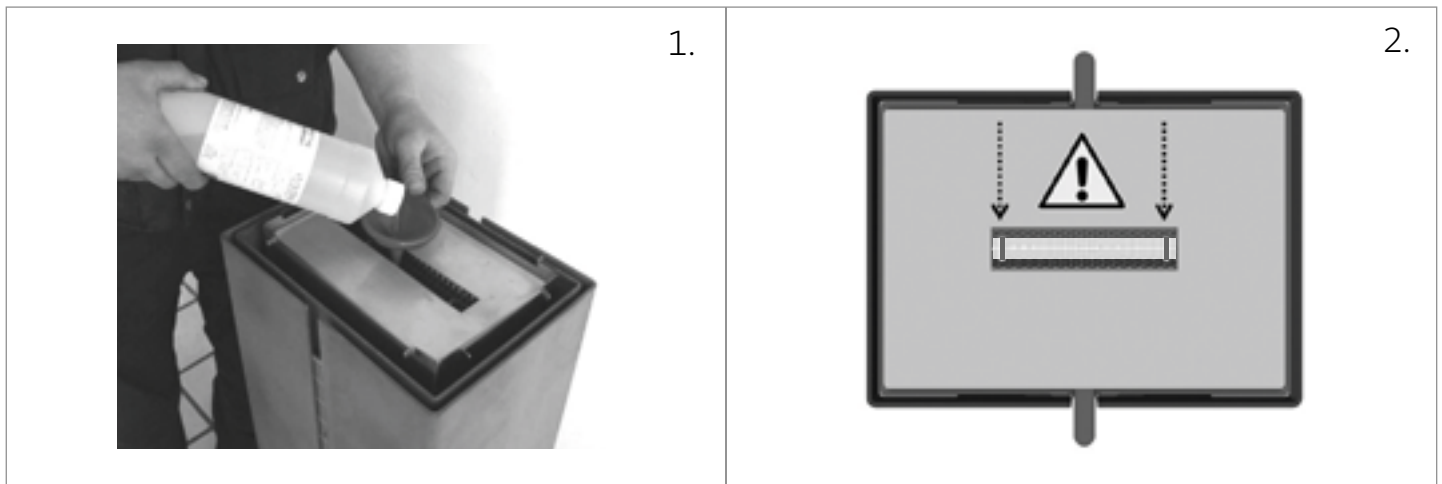
Die LED-Beleuchtung wird durch Einstecken des Netzsteckers in die 230 V-Steckdose eingeschaltet und durch Ziehen des Netzsteckers ausgeschaltet. Der Netzstecker muss leicht zugänglich sein. Die Netzanschlussleitung darf nicht beschädigt werden.

Wenn die Netzanschlussleitung beschädigt wird, muss sie durch den Hersteller oder seinen Kundendienst oder eine ähnlich qualifizierte Person ersetzt werden, um Gefährdungen zu vermeiden.



Brennstoff einfüllen:

- Bio-Ethanol ist leicht entzündlich!
- Brenner darf nur in kaltem Zustand mit Bio-Ethanol befüllt werden!
- Beim Befüllen des Brenners nicht rauchen und weitere mögliche Zündquellen im Umkreis entfernen.
- Zum Befüllen mindestens ein Windschutzglas abnehmen und Fülltrichter verwenden.
- Maximal 1,0 Liter Bio-Ethanol einfüllen.
- Brenner nicht über die Füllstandsmarken füllen (siehe Bild 2.).
- Verschüttetes Bio-Ethanol mit einem Papiertuch aufnehmen und vollständig abtrocknen lassen.
- Gelangt verschüttetes Bio-Ethanol in die Brennerwanne, ist diese unverzüglich zu leeren. Ebenso vor jeder Benutzung die Brennerwanne auf evtl. darin befindlichen Brennstoff überprüfen und gegebenenfalls entleeren.
- Sollte sich verschüttetes Ethanol in der Brennerwanne entzünden, kann das Bio-Ethanol unter Aufsicht abgebrannt werden oder mit einem geeigneten Löschmittel gelöscht werden.
- Nach dem Befüllen das Windschutzglas wieder einsetzen.



Befüllen im Betrieb und im warmen Zustand nicht erlaubt!

Zünden:

Zum Zünden ausschließlich den beigefügten Anzündstab verwenden. Hierzu das geriffelte Ende des Stabs in dem zuvor befüllten Brenner mit Bio-Ethanol benetzen und wieder herausnehmen.

Den Stab am äußersten Ende halten und außerhalb des *Tuto* mit einem Feuerzeug entzünden. Mit dieser Flamme den Bio-Ethanolbrenner entzünden.

Bei Benutzung im Freien: Bei kalten Umgebungstemperaturen (unter 15°C) kann der Brenner schlecht zünden. Bewahren Sie daher den Brennstoff in einem beheizten Gebäude auf und befüllen Sie den Brenner kurz vor der Benutzung.



Vorsicht! Bio-Ethanolflammen brennen zu Beginn blau und können schlecht sichtbar sein!

Betrieb und Löschen der Flamme:

Die Löschschieber im Betrieb immer vollständig geöffnet lassen. Bei vollständiger Öffnung beträgt die Brenndauer bei 1,0 Liter Füllmenge circa 3 Stunden.

Durch vollständiges Zusammenschieben der Löschschieber wird der Brennspace verschlossen und die Flamme gelöscht.



Vorsicht! der Brenner und die Windschutzgläser werden während der Benutzung heiß!

Nachfüllen:

Stellen Sie sicher, dass die Flamme erloschen und der Brenner abgekühlt ist.

Dazu den Brenner mindestens 45 Minuten abkühlen lassen.



Niemals Brennstoff in den noch brennenden oder heißen Brenner einfüllen! Lebensgefahr durch Stichflammen!

Pflegehinweise:

Windschutzgläser mit handelsüblichem Glasreiniger in kaltem Zustand reinigen. Nicht scheuern.

Brenneroberfläche in kaltem Zustand nur mit einem angefeuchteten Tuch oder einem scheuerfreien Edelstahlreiniger reinigen.

Nach mehrfacher Nutzung können an der Oberfläche des Brenners Verfärbungen entstehen. Dies ist völlig normal und bedeutet keine Qualitätsminderung. Um Ablagerungen im Brenner vorzubeugen, den Brenner gelegentlich mit warmem Wasser (ohne Spül- oder Reinigungsmittel!) ausspülen.

Gerostete Oberfläche: Gerostete Oberflächen bei Bedarf gleichmäßig abreiben und den Roststaub mit einem Tuch oder einer weichen Bürste entfernen. Nicht scheuern! Keine Reiniger verwenden! In der Regel müssen die gerosteten Oberflächen nicht gereinigt werden. Rost unterstreicht den Charakter des Objektes.

Das weitere Rosten lässt den *Tuto* mit der Zeit an Einzigartigkeit und Schönheit gewinnen. Es ergeben sich Farb- und Strukturunterschiede, die erwünscht sind und keinen Mangel darstellen.

Bei Aufstellung im Außenbereich und längerer nicht-Benutzung den Brenner (mit Abdeckhaube, Löschschieber und Brennerwanne) und die Windschutzgläser aus dem *Tuto* entnehmen und an einem vor Witterung geschützten Platz aufbewahren.

Pulverbeschichtete Oberfläche: Die pulverbeschichteten Oberflächen können mit einem weichen, mit warmem Wasser (bei Bedarf mit etwas Neutralreiniger) angefeuchteten Reinigungstuch, gereinigt werden. Aggressive Säuren, Laugen oder Lösungsmittel (z. B. Nitroverdünnung) können die Pulverbeschichtung dauerhaft sichtbar beschädigen! Die pulverbeschichtete Oberfläche kann durch spitze und scharfe Gegenstände beschädigt werden.

LED-Beleuchtung – Nur für *Tuto* bronze mit LED-Beleuchtung

Die LED-Beleuchtung ist wartungsfrei.
Bei der Reinigung darf kein Wasser ins
Gerät eindringen.
