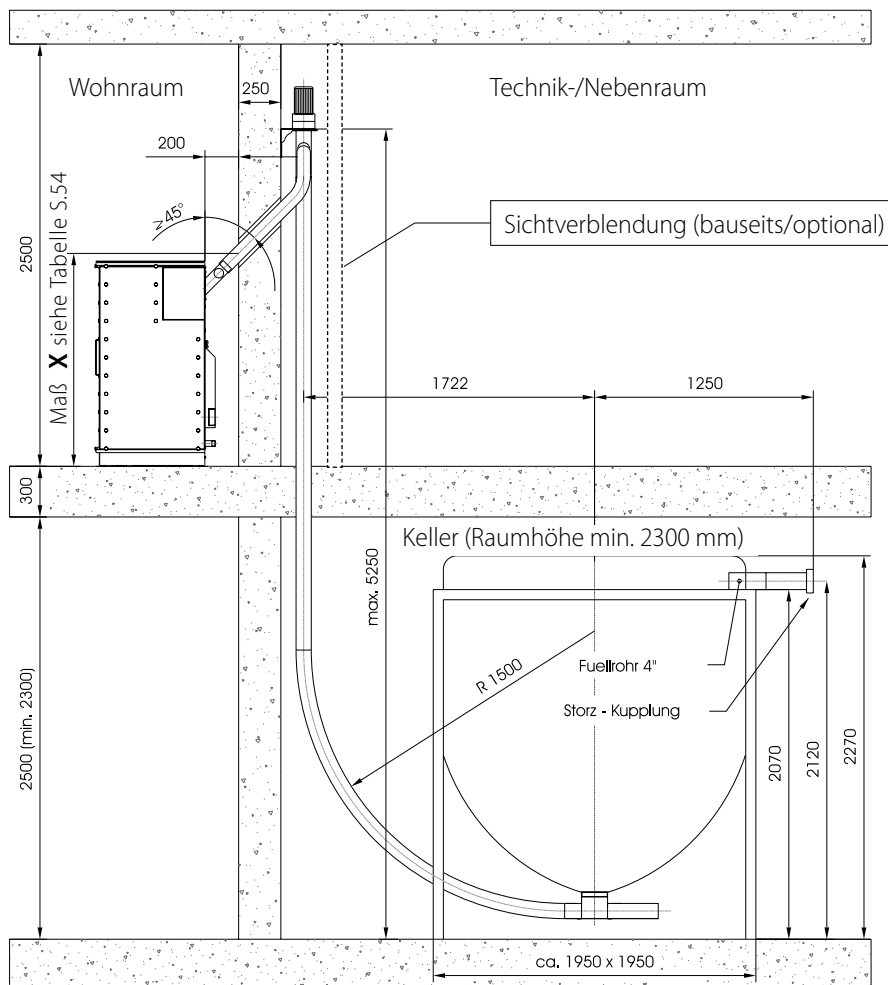


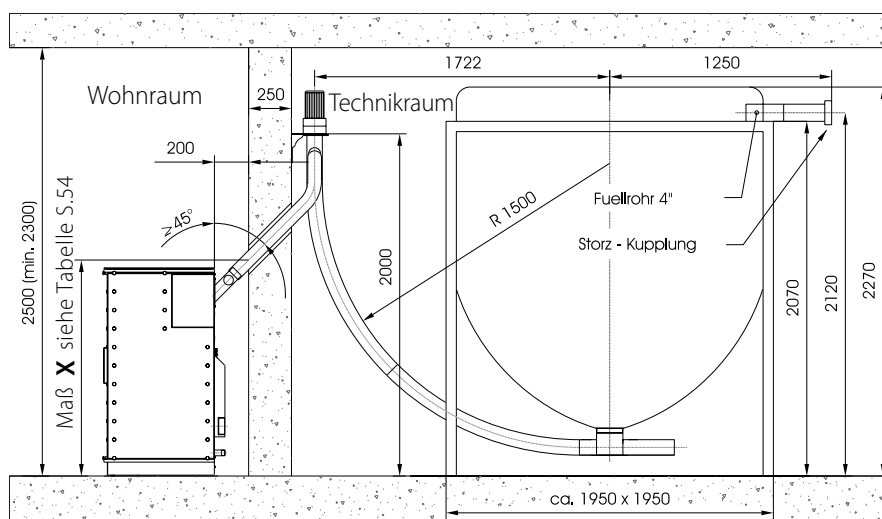
Funktionsskizze >SF 6,3< (6,3 m) mit >GS 1< (3,0 t)

Aufstellung Wohnraum und Keller (mit Wand- und Geschossthroughführung)



Funktionsskizze >SF 3,3< (3,3 m) mit >GS 1< (3,0 t)

Aufstellung Wohnraum und Technikraum (mit Wandsdurchführung)



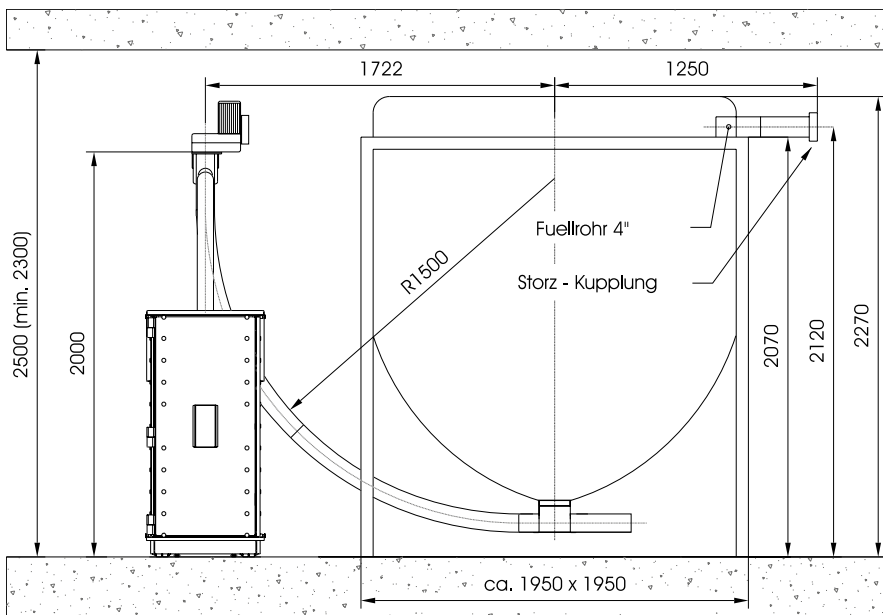
Maß X (Höhe Wanddurchbruch bei Abstand Ofenrückwand 200 mm zur Wand und 250 mm Wandstärke)	Baureihe
ca. 1260 mm	<i>ivo.tec</i> ®, <i>ivo.safe</i> ®, <i>ivo.smart</i> , <i>crazy.nrg</i> , <i>easy.nrg</i> ®, <i>family.nrg</i> , <i>family.nrg selection</i>
ca. 950 mm	<i>Topline New Motion</i>
ca. 850 mm	<i>Dave</i> , <i>Frank</i> , <i>Smart</i> ®, <i>PE Nova</i> , <i>Ray</i>
ca. 925 mm (Aufstellung jedoch wandbündig)	<i>ixpower</i> ®

■ **ACHTUNG:** nur Richtwerte. Unbedingt vor Ort aufmessen/anpassen!!!

Bitte beachten Sie unsere Hinweise auf Seite 52!

Funktionsskizze ›SF 3,3‹ (3,3 m) mit ›GS 1‹ (3,0 t)

Aufstellung Ofen und Förderanlage im Keller oder Technikraum
(nur Baureihen BM 01 *ivo.tec*®, BM 01-2 *ivo.safe*® und BM 01-4 *ivo.smart*)



Funktionsskizze ›PPF2‹

Bitte die Anleitung beachten.