

wodtke Elektrokamine feel the flame

Preisliste 7/2018-2
gültig ab 1. Januar 2019

Feuer-Faszination, Design und Wohlfühlwärme



wodtke



feel the flame No. 1

Leistungsmerkmale

- Verschiedene Dekorfarben
- Glutbett aus keramischen Holzscheiten
- Energieeffiziente LED-Technologie
- Flexible Übergangs- und Zusatzheizung
- Steckerfertig, eine Steckdose genügt
- Auch zum Wandeinbau geeignet
- 20 W Stromverbrauch im Flammenmodus
- Zuschaltbare Heizleistung (1 oder 2 kW)
- Integrierter Thermostat & Sleeptimer
- Geräuscharm
- Inklusive Fernbedienung

Lieferumfang:
Elektrokamin, Wandhalterung, Schrauben, Dübel, Handschuhe,
Fernbedienung inkl. Batterien



No. 1 prime

- Korpus metall schwarz-matt, Dekorblende Acrylglas black / white / orange /grey
- Außenmaße in mm B x H x T: 1200 x 525 x 186

Bezeichnung	PG	Art.-Nr.	ca. kg ohne Verpackung	€ ohne MwSt.	€ inklusive 19% MwSt.	€ inklusive 20% MwSt.
<i>No. 1 prime black</i>	H	025 110	40	1.079,83	1.285,00	1.295,80
<i>No. 1 prime white</i>	H	025 111	40	1.079,83	1.285,00	1.295,80
<i>No. 1 prime orange</i>	H	025 112	40	1.079,83	1.285,00	1.295,80
<i>No. 1 prime grey</i>	H	025 114	40	1.079,83	1.285,00	1.295,80
<i>No. 1 prime black Swarovski® Kristalle - special edition -</i>	H	025 115	40	1.974,79	2.350,00	2.369,75



No. 1 classic

- Korpus und Rahmen metall schwarz-matt pulverbeschichtet
- Außenmaße in mm B x H x T: 1200 x 525 x 182

Bezeichnung	PG	Art.-Nr.	ca. kg ohne Verpackung	€ ohne MwSt.	€ inklusive 19% MwSt.	€ inklusive 20% MwSt.
<i>No. 1 classic</i>	H	025 100	38,5	833,61	992,00	1000,33

feel the flame X

Leistungsmerkmale

- Dekorfarben black / white
- LED-Farben des Glutbetts wählbar
- Glutbett aus reflektierenden Acrylglas-Kristallen
- Flexible Übergangs- und Zusatzheizung
- Wandhängend oder als Einbauvariante
- Steckerfertig, eine Steckdose genügt
- Zuschaltbare Heizleistung über Konvektionsluftgebläse bis ca. 1,6 kW
- Integrierter Thermostat & Sleeptimer
- Energieeffiziente LED-Technologie
- Lichtstarker Flammeneffekt
- Touch-Display inkl. Fernbedienung
- Geräuscharm

Lieferumfang:

Elektrokamin, Schrauben, Dübel, Handschuhe, Fernbedienung inkl. Batterien



feel the flame X

- Wandhängend in Box classic / metall schwarz-matt
- Korpus metall schwarz-matt mit Dekorblende Acrylglas black oder white
- Außenmaße in mm B x H x T: 1346 x 459 x 169

Bezeichnung	PG	Art.-Nr.	ca. kg ohne Verpackung	€ ohne MwSt.	€ inklusive 19% MwSt.	€ inklusive 20% MwSt.
<i>black</i>	H	025 210	40	1.359,66	1.618,00	1.631,59
<i>white</i>	H	025 211	40	1.359,66	1.618,00	1.631,59
<i>Box Deluxe</i> - special edition -				auf Anfrage		

feel the flame X-in

- Einbauvariante
- Korpus metall schwarz-matt mit Dekorblende Acrylglas black oder white
- Außenmaße in mm B x H x T: 1346 x 459 x 152
- Einbaumaße in mm B x H x T: 1278 x 402 x 147

Bezeichnung	PG	Art.-Nr.	ca. kg ohne Verpackung	€ ohne MwSt.	€ inklusive 19% MwSt.	€ inklusive 20% MwSt.
<i>black</i>	H	025 220	28,7	1.115,97	1.328,00	1.339,16
<i>white</i>	H	025 221	28,7	1.115,97	1.328,00	1.339,16

feel the flame iVision

Leistungsmerkmale

- LED Hintergrund Beleuchtung in verschiedenen Farben
- Glutbett aus reflektierenden Kristallen oder Kieselsteinen
- Flexible Übergangs- und Zusatzheizung
- Steckerfertig, eine Steckdose genügt
- Geräuscharm
- Zuschaltbare Heizleistung über Konvektionsluftgebläse bis ca. 1,7 kW
- Bluetooth-**Knistermodul**
- Energieeffiziente LED-Technologie
- Wandhängend

Lieferumfang:

Elektrokamin, Wandhalterung, Schrauben, Dübel, Handschuhe, Fernbedienung inkl. Batterien, Kristalle und Kiesel für das Glutbett

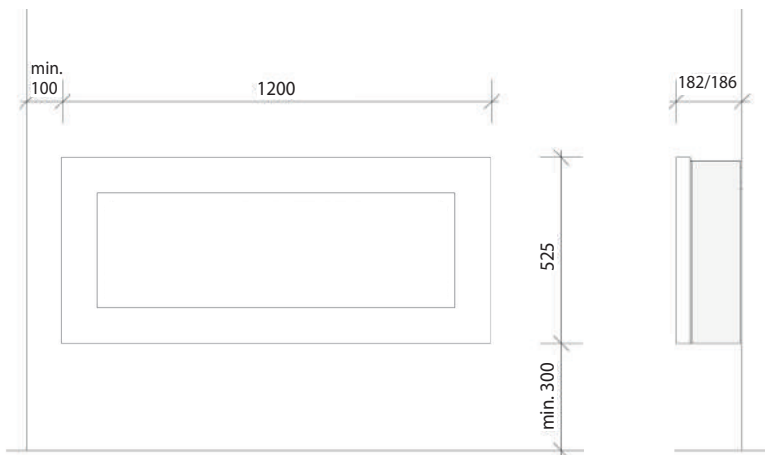


feel the flame iVision

- Korpus metall schwarz-matt, Dekorglas black
- Außenmaße in mm B x H x T: 820 x 540 x 155

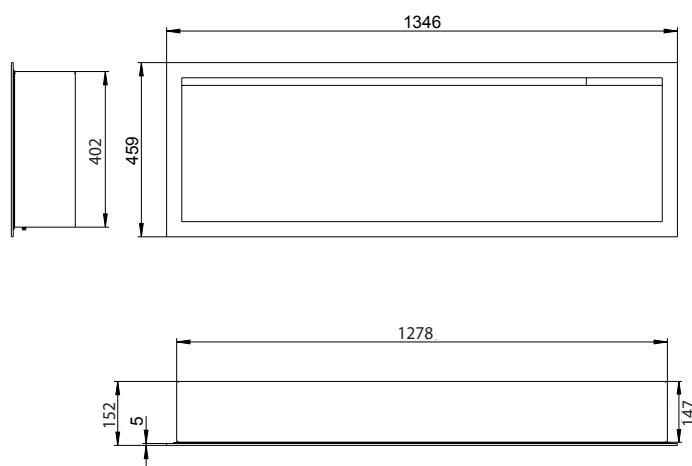
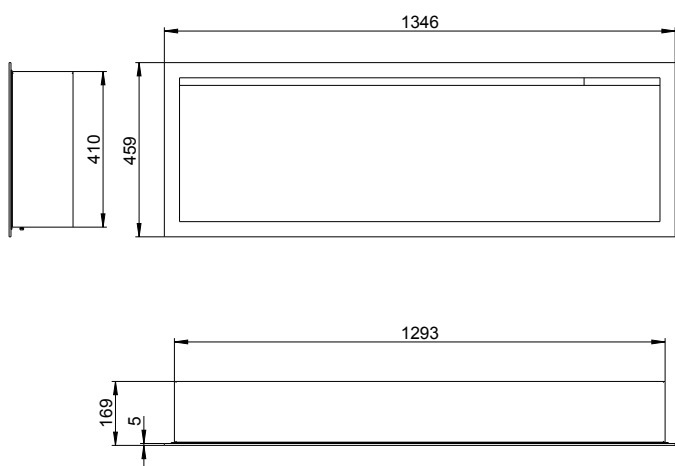
Bezeichnung	PG	Art.-Nr.	ca. kg ohne Verpackung	€ ohne MwSt.	€ inklusive 19% MwSt.	€ inklusive 20% MwSt.
<i>black</i>	H	025 310	14,5	453,78	540,00	544,54

Maßzeichnung feel the flame No. 1

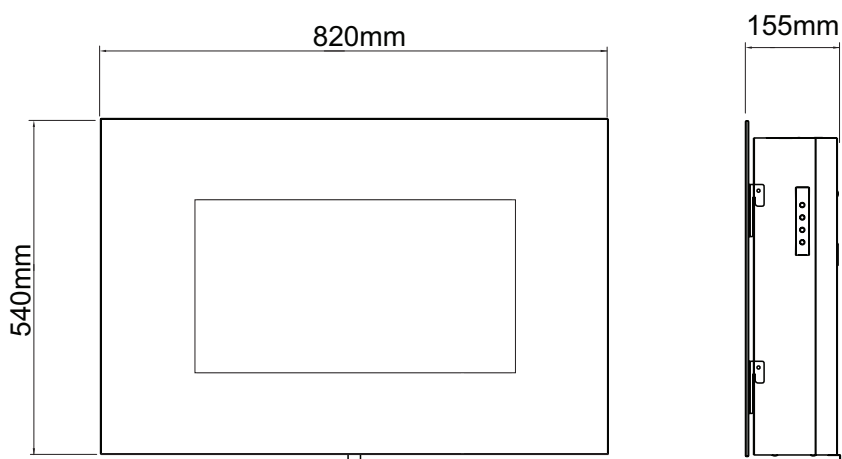


Maßzeichnung feel the flame X

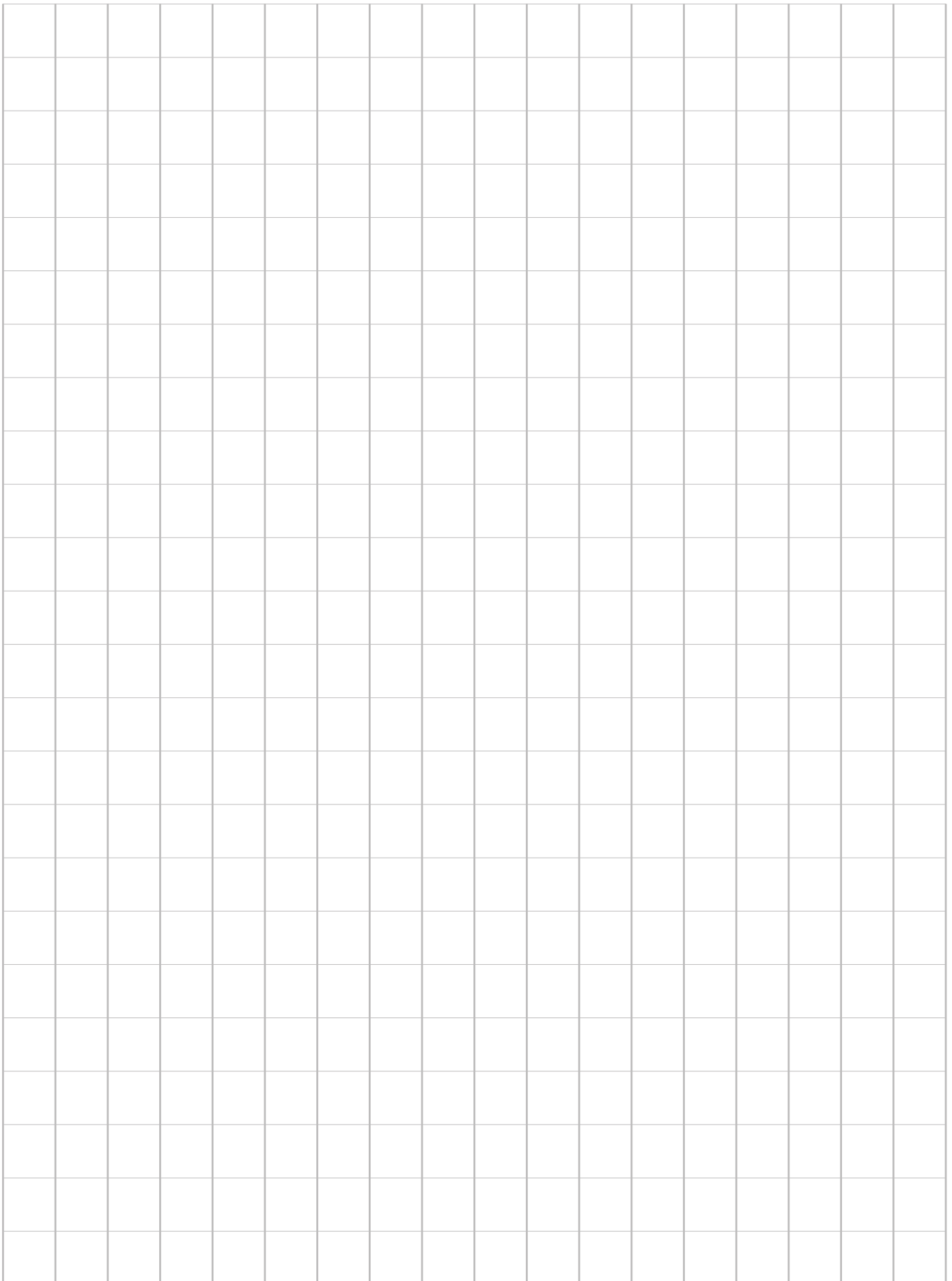
Maßzeichnung feel the flame X-in



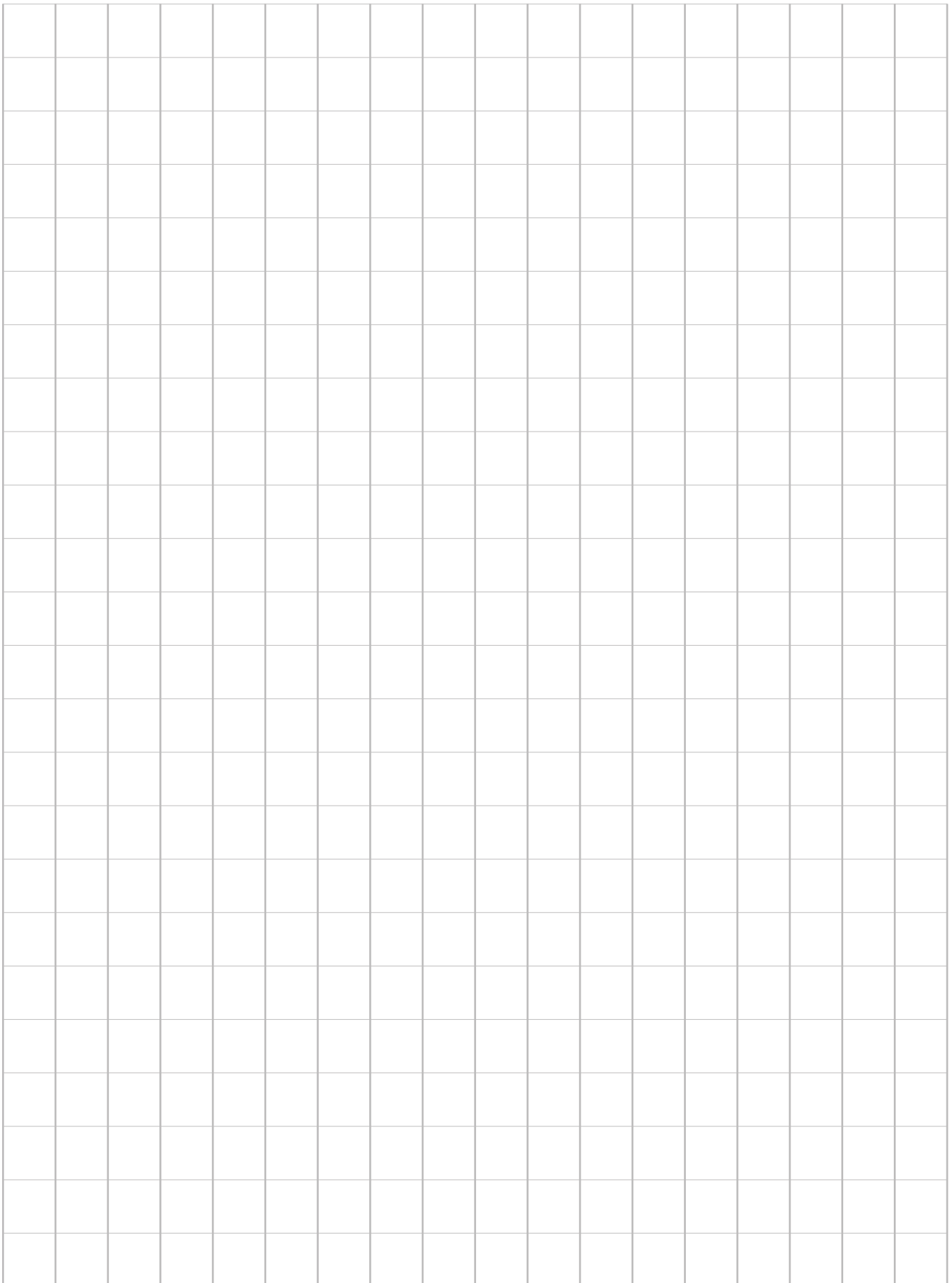
Maßzeichnung feel the flame iVision



Für Ihre Notizen



Für Ihre Notizen



wodtke

wodtke GmbH
Rittweg 55 - 57
72070 Tübingen-Hirschau
Deutschland

Telefon +49 (0) 70 71 / 70 03 - 0
Telefax +49 (0) 70 71 / 70 03 - 50
info@wodtke.com
www.wodtke.com

Unverbindliche Preisempfehlungen ex works Tübingen
zuzüglich Fracht.

Es gelten unsere Verkaufs- und Lieferbedingungen.

Alle Maßangaben sind ca. Werte.

Alle Rechte und Änderungen vorbehalten.

Für Druckfehler und Änderungen nach Drucklegung können wir leider keine Haftung übernehmen.

Drucklegung 01/2019 • feel the flame_PL_7/2018-2_951 200