

# Differenzdruck-Controller wodtke DS 01



Preisliste 7/2021  
gültig ab 1. Juli 2021

## Elektronische Sicherheits-Einrichtung mit erweitertem Mehrfachnutzen

Die ideale Lösung für drei Anwendungen

### **DS 01 L:**

1. **Gleichzeitiger Betrieb** von raumluftabhängigen Feuerstätten für feste Brennstoffe und Lüftungsanlagen

### **DS 01 M:**

2. **Gemischtbelegung** - ein wodtke Pelletofen und eine Feuerstätte ohne Gebläse für Stückholz oder Braunkohlebriketts an einem Schornstein
3. **Mehrfachbelegung** mit zwei wodtke Pelletöfen an einem Schornstein



# wodtke

# Differenzdruck-Controller DS 01 L

## Sicherheit & intelligente Technik



### Leistungsmerkmale

- Ermöglicht den **gleichzeitigen Betrieb von Lüftungsanlage** und raumluftabhängiger Feuerstätte **entsprechend §4 der FeuVO in Deutschland**  
**Automatikreset** - automatische Wiederinbetriebnahme der Lüftungsanlage nach Störfall
- Über den **DS 01 L** wird der Differenzdruck im Feuerraum bzw. im Verbindungsstück beim Betrieb des Ofens gegenüber dem Aufstellraum überwacht
- Bei Unterschreitung des Mindestwertes wird die raumlufttechnische Anlage ausgeschaltet
- Eigensichere Ausführung
- Mit großem LCD-Display zur Anzeige u. a. von Schornsteinzug, 2 x Druckanschlusstücken für Schlauch Nennweite 5 mm, 1 x Kontakteingang (Öffner potenzialfrei) für Startsignal, 1 x Schaltausgang (Relais-Kontakt), max. 2A  
1 x Eingang Versorgungsspannung 230 V(AC)/50 Hz
- Nennmessbereich -50 bis +50 Pa
- Schutzart IP 54
- CE-Kennzeichnung
- TÜV-geprüft
- Patent angemeldet
- Allgemeine bauaufsichtliche Zulassung **Z-85.1-2 (Gleichzeitiger Betrieb** mit einer Lüftungsanlage)

Sicherheitstechnisch überwacht werden müssen der gleichzeitige Betrieb von Lüftungsanlagen und raumluftabhängigen Feuerstätten.



### DS 01 L Comfort-Paket\* – Lüftung und Kaminöfen, Kamineinsatz oder Herd

Geeignet für die Überwachung des gleichzeitigen Betriebs von kontrollierten Lüftungsanlagen und geschlossenen Feuerstätten für feste Brennstoffe ohne Gebläse gemäß EN 13240, EN 13229 (außer offene Feuerstätten) oder EN 12815.

Bezeichnung	PG	Art.-Nr.	ca. kg ohne Verpackung	€ ohne MwSt.	€ inklusive 19% MwSt.	€ inklusive 20% MwSt.
<b>DS 01 L Comfort-Paket* – Kaminöfen für Stückholz + kontrollierte Wohnraumlüftung</b> Inkl. Befestigungsmaterial für <b>Aufputzmontage</b> . Bestehend aus: Differenzdruck-Controller <i>DS 01 L</i> , Druckmessadapter, Druckmessrohr, Temperaturmessadapter und hitzebeständigem Silikonschlauch (5m)						
<b>Vorteilspreis</b>	D1	095 350	2,0	<b>891,00</b>	1060,29	1069,20



### DS 01 L Comfort-Paket\* – Lüftung und wotke Pelletofen

Geeignet für die Überwachung des gleichzeitigen Betriebs von kontrollierten Lüftungsanlagen und wotke Pelletöfen.

Bezeichnung	PG	Art.-Nr.	ca. kg ohne Verpackung	€ ohne MwSt.	€ inklusive 19% MwSt.	€ inklusive 20% MwSt.
<b>DS 01 L Comfort-Paket* – wotke Pelletofen + kontrollierte Wohnraumlüftung</b> Inkl. Befestigungsmaterial für <b>Aufputzmontage</b> . Bestehend aus: Differenzdruck-Controller <i>DS 01 L</i> , Druckmessadapter, Druckmessrohr, Spezialanschlusskabel (5m), und hitzebeständigem Silikonschlauch (5m)						
<b>Vorteilspreis</b>	D1	095 351	2,0	<b>781,00</b>	929,39	937,20

\* Wandeinbaukasten muss bei Bedarf gesondert bestellt werden. Für eine Verlängerung des im Lieferumfang des Pakets enthaltenen Silikonschlauches müssen ein weiteres Druckmessrohr sowie die benötigte Länge an Silikonschlauch zusätzlich bestellt werden.

# Differenzdruck-Controller DS 01 M

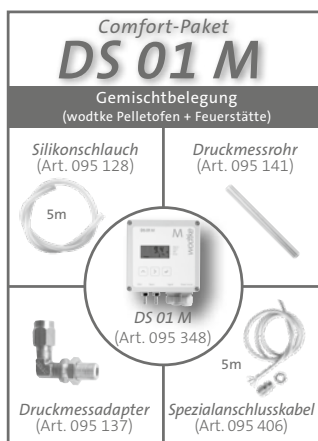
## Sicherheit & intelligente Technik



### Leistungsmerkmale

- Eine Sicherheitseinrichtung für **zwei Anwendungen**  
**Ermöglicht Mehrfachbelegung eines Schornsteines mit zwei wodtke Pelletöfen**
- Ermöglicht die **Gemischtbelegung eines Schornsteins** (wodtke Pellet Primärofen® und Feuerstätte für feste Brennstoffe ohne Gebläse an einem Schornstein)
- Über den *DS 01 M* wird der Differenzdruck im Feuerraum bzw. im Verbindungsstück beim Betrieb des Ofens gegenüber dem Aufstellraum überwacht
- Bei Unterschreitung des Mindestwertes wird der sich in Betrieb befindliche wodtke Pelletofen ausgeschaltet
- Eigensichere Ausführung
- Mit großem LCD-Display zur Anzeige u. a. von Schornsteinzug, 2 x Druckanschlusstüllen für Schlauch Nennweite 5 mm, 1 x Kontakteingang (Öffner potenzialfrei) für Startsignal, 1 x Schaltausgang (Relais-Kontakt), max. 2A  
1 x Eingang Versorgungsspannung 230 V(AC)/50 Hz
- Nennmessbereich -50 bis +50 Pa
- Schutzart IP 54
- CE-Kennzeichnung
- TÜV-geprüft
- Patent angemeldet
- Allgemeine bauaufsichtliche Zulassung **Z-43.13-302 (Mehrfachbelegung und Gemischtbelegung eines Schornsteins)**

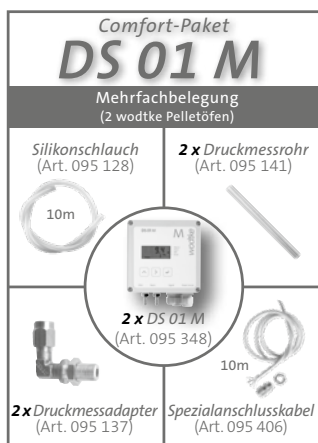
Sicherheitstechnisch überwacht werden müssen die Gemischtbelegung eines Schornsteins mit einem wodtke Pelletofen und einer handelsüblichen, geschlossen zu betreibenden Feuerstätte für feste Brennstoffe ohne Gebläse und die Mehrfachbelegung eines Schornsteins (mit 2 wodtke Pelletöfen)



### DS 01 M Comfort-Paket\* – Gemischtbelegung

Geeignet für die sicherheitstechnische Überwachung der Gemischtbelegung eines Schornsteins mit einem wodtke Pelletofen und einer handelsüblichen, geschlossen zu betreibenden Feuerstätte für feste Brennstoffe ohne Gebläse gemäß EN 13240, EN 13229 oder EN 12815.

Bezeichnung	PG	Art.-Nr.	ca. kg ohne Verpackung	€ ohne MwSt.	€ inklusive 19% MwSt.	€ inklusive 20% MwSt.
<b>DS 01 M Comfort-Paket* – Gemischtbelegung wodtke Pelletofen + Feuerstätte</b> Inkl. Befestigungsmaterial für <b>Aufputzmontage</b> . Bestehend aus: Differenzdruck-Controller <i>DS 01 M</i> , Druckmessadapter, Druckmessrohr, Spezialanschlusskabel (5m) und hitzebeständigem Silikonschlauch (5m)						
<b>Vorteilspreis</b>	D1	095 355	2,0	<b>781,00</b>	929,39	937,20



### DS 01 M Comfort-Paket\* – Mehrfachbelegung

Geeignet für die sicherheitstechnische Überwachung der Mehrfachbelegung eines Schornsteins mit zwei wodtke Pelletöfen.

Bezeichnung	PG	Art.-Nr.	ca. kg ohne Verpackung	€ ohne MwSt.	€ inklusive 19% MwSt.	€ inklusive 20% MwSt.
<b>DS 01 M Comfort-Paket* – Mehrfachbelegung</b> Inkl. Befestigungsmaterial für <b>Aufputzmontage</b> . Bestehend aus: 2 x Differenzdruck-Controller <i>DS 01 M</i> , 2 x Druckmessadapter, 2 x Druckmessrohr, Spezialanschlusskabel (10m), und hitzebeständigem Silikonschlauch (10m)						
<b>Vorteilspreis</b>	D1	095 356	2,0	<b>1.562,00</b>	1.858,78	1.874,40

\* Wandeinbaukasten muss bei Bedarf gesondert bestellt werden. Für eine Verlängerung des im Lieferumfang des Pakets enthaltenen Silikonschlauches müssen ein weiteres Druckmessrohr sowie die benötigte Länge an Silikonschlauch zusätzlich bestellt werden.

# Einzelkomponenten/Zubehör für DS 01



Bezeichnung	PG	Art.-Nr.	ca. kg ohne Verpackung	€ ohne MwSt.	€ inklusive 19% MwSt.	€ inklusive 20% MwSt.
<b>Differenzdruck-Controller</b>						
Gehäuse »grau« inkl. Befestigungsmaterial für <b>Aufputzmontage</b> B x H x T = 120 x 120 x 75 mm						
<b>DS 01 L:</b> zur Absicherung von Lüftungsanlagen	D1	095 347	0,7	749,00	891,31	898,80
<b>DS 01 M:</b> zur Absicherung der Gemischt- und Mehrfachbelegung	D1	095 348	0,7	749,00	891,31	898,80
<b>Wandeinbaukasten für DS 01 L / M</b>						
zur Aufnahme des <b>DS 01</b> für <b>Unterputzmontage</b> B x H x T = 220 x 220 x 85 mm mit Alu-Compound oder						
	D1	095 167	1,0	189,00	224,91	226,80
Glas Dekorplatte »white«	D1	095 367	1,0	229,10	272,63	274,92
<b>Druckmessadapter für DS 01 L / M</b>						
Winkelverschraubung zur Messung des Unterdrucks am Schornsteineintritt des Rauchrohrs notwendig						
	D1	095 137	0,04	17,00	20,23	20,40
<b>Druckmessrohr</b>						
Notwendige Verlängerung passend auf Druckmessadapter Ø 6 mm / Länge 90 mm						
	D1	095 141	0,06	9,50	11,31	11,40
<b>Hitzebeständiger Silikonschlauch</b>						
Zur Verbindung Druckmessrohr mit <b>DS 01</b> bzw. Messstelle Raum mit <b>DS 01</b> (bei Einbau »DS 01« im Keller/Nebenraum) Tmax = 200 °C, Meterware, Gewicht-/Preisangabe pro Meter						
	D1	095 128	0,08	7,40	8,81	8,88
<b>Temperaturmessadapter für DS 01 L (Startsignal Kaminöfen/Herde/Heizeinsätze)</b>						
Als Startsignal für <b>DS 01 L</b> in Verbindung mit Feuerstätten nach EN 13240/EN 13229 / EN 12815 notwendig. <b>Für Pelletöfen nicht notwendig.</b> Edelstahlfühler mit Arbeitstemperatur 50 °C +/- 7 °C (Öffner) inklusive Blechgehäuse, Silikonkabel 2 m und Befestigungsmaterial, Hysterese ca. 15 K. Max. Fühlertemperatur 500 °C, max. Umgebungstemperatur 180 °C. Eigensichere, TÜV-geprüfte Ausführung, Schutzart IP 40, Eintauchtiefe mindestens 105 mm						
	D1	095 140	0,47	123,30	146,73	147,96
<b>Spezialanschlusskabel 4-adrig (Nur für Pelletöfen)</b>						
zur elektrischen Verkabelung der Komponenten, inklusive 1 x Zugentlastung mit Gegenmutter (M16 x 1,5 mm) Meterware, Gewicht- und Preisangaben pro Meter						
	D1	095 406	0,1	2,10	2,50	2,52

## Rosette DS 01 aus 2 mm Stahlblech – senotherm lackiert (Nur für Kaminöfen)

Ø in mm	Außen-Ø in mm	Lackierung	PG	Art.-Nr.	ca. kg ohne Verpackung	€ ohne MwSt.	€ inklusive 19% MwSt.	€ inklusive 20% MwSt.
<b>130 – Rosette bei Verwendung des wotdtk DS 01</b>								
	294 x 224	schwarz metallic	C	093132	1,4	92,90	110,55	111,48
	294 x 224	gussgrau hell	C	093232	1,4	95,20	113,29	114,24
<b>150 – Rosette bei Verwendung des wotdtk DS 01</b>								
	294 x 224	schwarz metallic	C	092098	1,3	92,90	110,55	111,48
	294 x 224	gussgrau hell	C	093332	1,3	95,20	113,29	114,24

Hinweis: Rosette **DS 01** für Pellet Primäröfen nicht notwendig.

# Technische Daten

## Übersicht auf einen Blick

Nennmessbereich	-50 bis +50Pa
Überlastbarkeit	bis 1 kPa
Nullpunktdrift	keine Drift, durch zyklische Nullpunktkorrektur alle 15 Minuten mit Hilfe eines eingebauten Ventils
Versorgungsspannung	230 VAC
Leistungsaufnahme	max. 3W (VA)
Betriebstemperatur	0...60°C
Lagertemperatur	-10...70°C
Kontakteingang (Signal »Start«)	zum Anschluss eines potentialfreien Öffners, Schaltstrom ca. 10 mA bei 24 VDC
Schaltausgang (Signal »Fehler«)	Relais-Kontakt, Schaltstrom max. 2 A Schaltspannung max. 250V (AC) oder 110V (DC). Aktives Relais heißt »Kein Fehler«
Anzeige	LC-Display mit 4 großen Ziffern für Differenzdruck, Anzeige bis 200.0 Pa, Schrittweite 0.2 Pa,
Elektrischer Anschluss	Schraubklemmen für Draht- ø 2,5 mm für Kabel durch PG-Verschraubungen
Pneumatischer Anschluss	Schlauchtülle mit ø 6,5 mm für Schlauch mit NW 5 mm
Gehäuse	Wandaufbaugeschäuse 120 x 120 x 75 mm mit ergonomischer Folientastatur und 3-Tasten-Bedienung
Schutzart	IP 54
EMV-Störfestigkeit	gemäß EN 50081 Teil 1 und 50082 Teil 1
Soft- und Hardware	Klassifizierung nach DIN V ENV 11459 November 2002 Klasse B sowie entsprechend Klasse B nach EN 60730-1 Anhang H bzw. VDE 0116
CE-Kennzeichnung	nach EMV-, Niederspannungs- und Maschinenrichtlinie
TÜV-Prüfung	TÜV Süddeutschland
Zulassung	Allgemeine bauaufsichtliche Zulassungen Nr. Z-85.1-2, Nr. Z-43.13-302 des Deutschen Instituts für Bautechnik, Berlin, DIBt
Zubehör	Druckmesstechnik und Startsignal in Abhängigkeit der Art der Feuerstätte

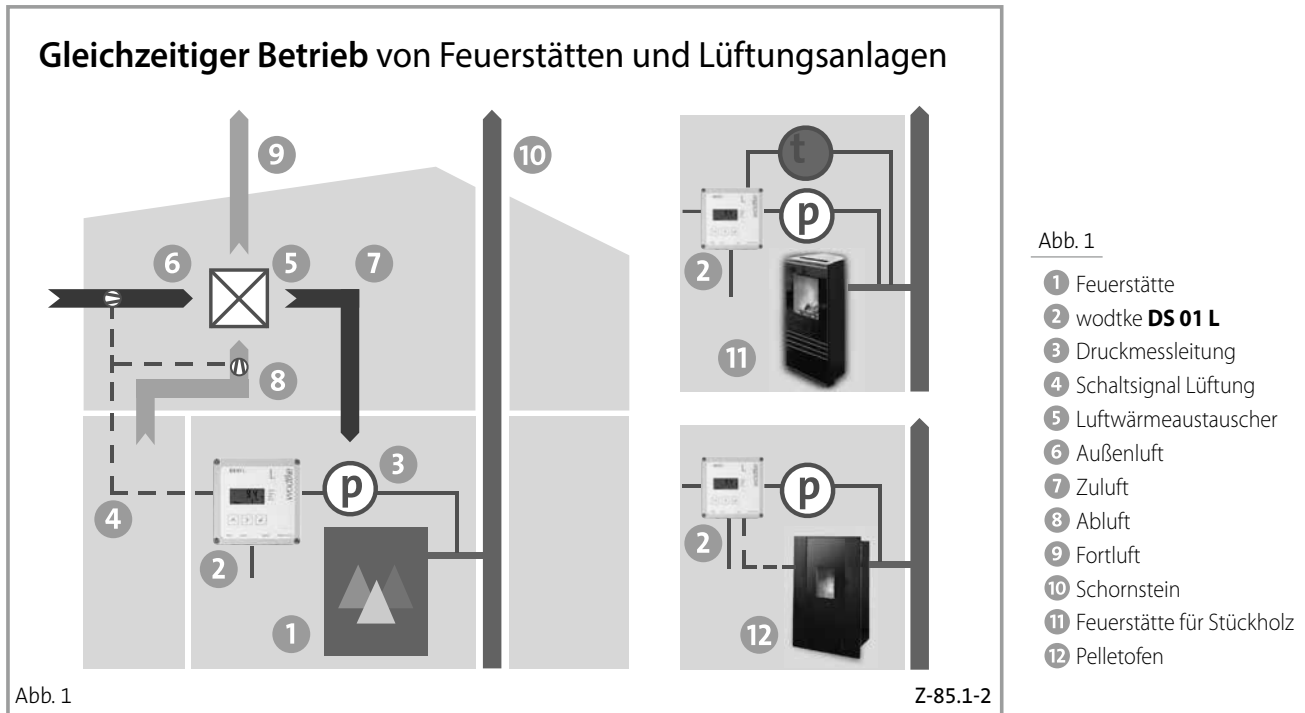
## Benötigtes Zubehör je nach Anwendung

Nennmessbereich	Art der zu überwachenden Feuerstätte *)	
	wodtke Pelletöfen ab Steuerung S4	Feuerstätten für feste Brennstoffe gemäß EN 13240 / EN 13229 / EN 12815
Druckmessadapter, Art.-Nr. 095 137	ja	ja
Druckmessrohr ø 6 mm, 90mm, Art.-Nr. 095 141	ja	ja
Hitzebeständiger Silikon Schlauch (max. 200° C) Meterware, Art.-Nr. 095 128	ja	ja
<b>Startsignal für DS 01 L / M</b>		
Temperaturmessadapter, Art.-Nr. 095 140	nein	ja
<b>Verkabelung</b>		
Spezialanschlusskabel 4-adrig inkl. Zugentlastung zur Verbindung zwischen Pelletöfen oder Temperaturmessadapter und DS 01 L / M, Art.-Nr. 095 406	optional	optional
<b>Installation</b>		
Wandeinbaukasten für DS 01 L / M mit Alu-Compound Art.-Nr. 095 167 oder Glas Dekorplatte »white« Art.-Nr. 095 367 für die Unterputzmontage	optional	optional
DS 01 Adapter Rosette ø 130 mm: schwarz metallic Art.-Nr. 093 132, gussgrau hell Art.-Nr. 093 232 ø 150 mm: schwarz metallic Art.-Nr. 092 098, gussgrau hell Art.-Nr. 093 332	nein	optional

\*) Bitte beachten Sie die jeweils von wodtke freigegebenen Systemkombinationen (Feuerstätten) und Anwendungsfälle. Für Rückfragen stehen wir jederzeit gerne zur Verfügung.

# Funktionsskizzen DS 01

## Anwendungsdarstellung – Differenzdruck-Controller **DS 01 L**



## Anwendungsdarstellung – Differenzdruck-Controller **DS 01 M**

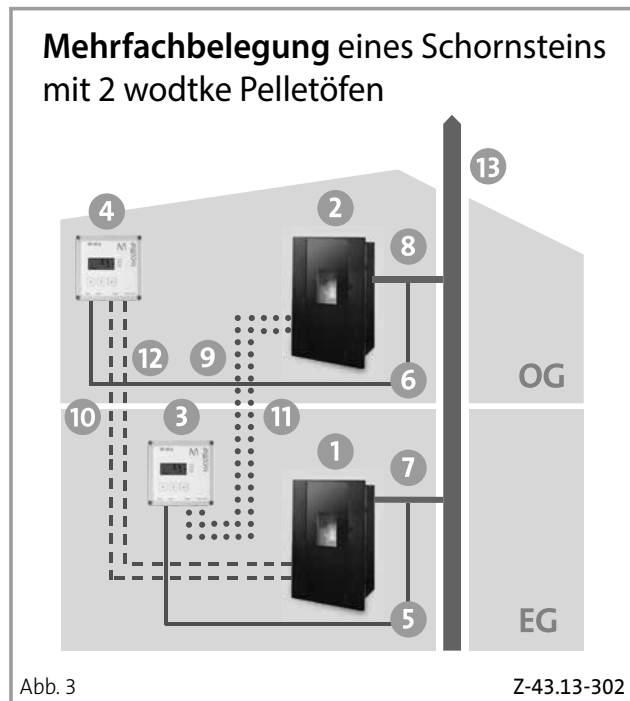
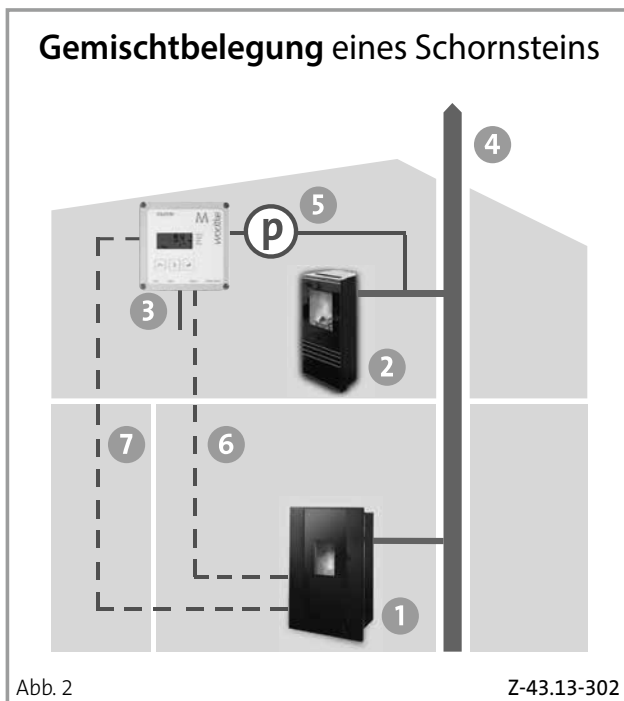


Abb. 2

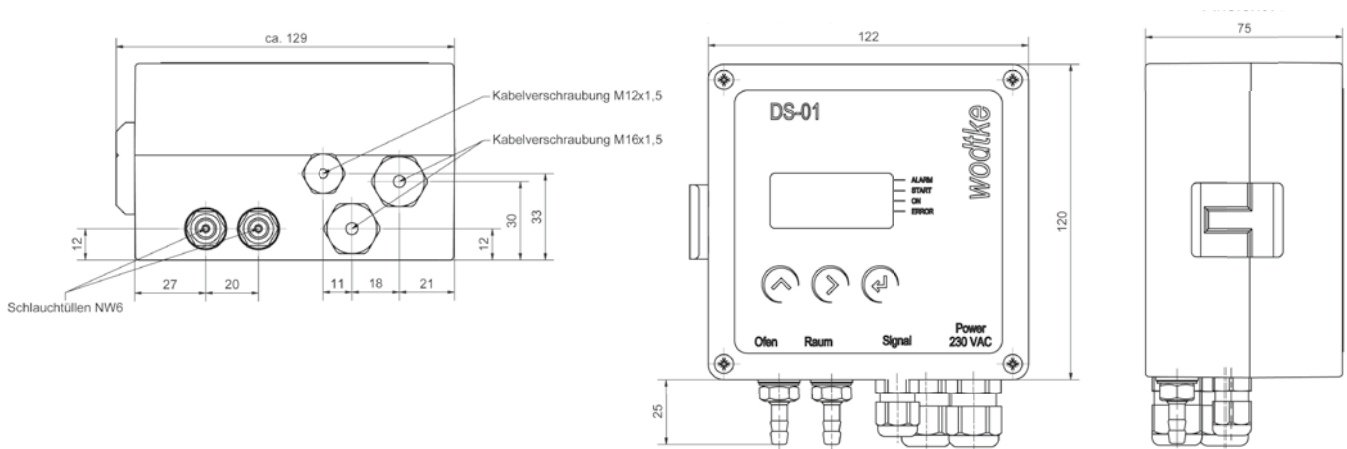
- 1 Pelletofen
- 2 Feuerstätte für Stückholz
- 3 wodtke **DS 01 M**
- 4 Schornstein
- 5 Druckmessleitung
- 6 Startsignal Überwachung
- 7 Schaltsignal Pelletöfen

Abb. 3

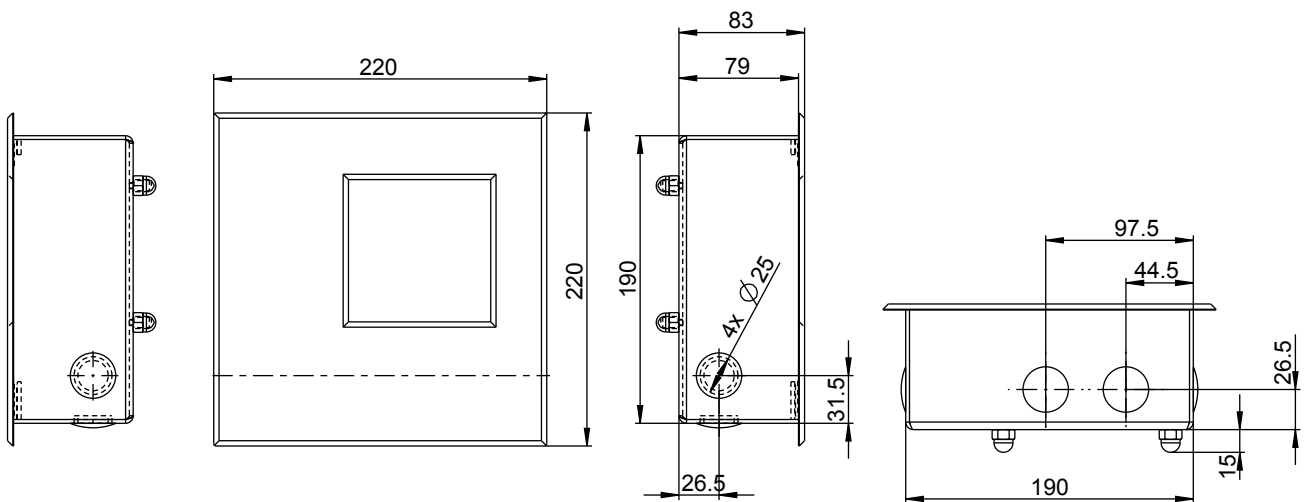
- 1 Pelletofen PO/EG
- 2 Pelletofen PO/OG
- 3 wodtke **DS 01 M** im EG
- 4 wodtke **DS 01 M** im OG
- 5 Druckmessrohr **DS 01 M**/EG
- 6 Druckmessrohr **DS 01 M**/OG
- 7 Verbindungsstück PO/EG
- 8 Verbindungsstück PO/OG
- 9 Startsignal Überwachung **DS 01 M**/EG vom PO/OG
- 10 Startsignal Überwachung **DS 01 M**/EG vom PO/EG
- 11 Abschaltsignal **DS 01 M**/EG zum PO/OG
- 12 Abschaltsignal **DS 01 M**/EG zum PO/EG
- 13 Schornstein

# Maßzeichnungen DS 01 L/M

## DS 01 L/M – Gehäuse



## Maßzeichnung DS 01 L/M – Wandeinbaukasten



### Wichtige Hinweise

Die jeweils örtlich gültigen Vorschriften und Regeln (z.B. Landesbauordnung, Feuerverordnung FeuVO, Fachregeln Heizungs- und Luftheizungsbau, DIN-Normen etc.) sind zu beachten. Der DS01 ersetzt nicht die fachgerechte Verbrennungsluftversorgung. Der DS01 ist nicht geeignet für offene Betriebsweise / offene Kamine. In Deutschland kann eine Feuerstätte erst dann in Betrieb genommen werden, wenn der bevollmächtigte Bezirksschornsteinfeger die Betriebs-erlaubnis erteilt hat.

Unser Tipp: Fragen Sie Ihren bevollmächtigten Bezirksschornsteinfeger, er steht Ihnen mit Rat und Tat auch während der Planung jederzeit gerne zur Verfügung. Bitte beachten Sie auch die jeweils aktuellen Anleitungen und technischen Dokumentationen. Bei Gemischtbelegung können in besonderen Fällen (z.B. bei Edelstahl-Außen-schornsteinen mit geringem Ruhedruck) Einschränkungen der Betriebsweise auftreten. Bitte sprechen Sie vorher mit Ihrem Bezirksschornsteinfeger.



wodtke ist Mitglied in der

**Wissensfabrik**   
Mehr Wissen. Mehr Können. Mehr Zukunft.

Hinweis: Unsere anderen Preislisten finden Sie immer aktuell unter [www.wodtke.com](http://www.wodtke.com).

# wodtke

wodtke GmbH  
Rittweg 55 - 57  
72070 Tübingen-Hirschau  
Deutschland

Telefon +49 (0) 70 71 / 70 03 - 0  
Telefax +49 (0) 70 71 / 70 03 - 50  
[info@wodtke.com](mailto:info@wodtke.com)  
[www.wodtke.com](http://www.wodtke.com)

Unverbindliche Preisempfehlungen ex works Tübingen  
zuzüglich Fracht.

Es gelten unsere Verkaufs- und Lieferbedingungen.

Alle Maßangaben sind ca. Werte.

Alle Rechte und Änderungen vorbehalten.

Für Druckfehler und Änderungen nach Drucklegung  
können wir leider keine Haftung übernehmen.

DATANORM-Daten stehen unter [www.wodtke.com](http://www.wodtke.com)  
zum Download zur Verfügung.

Drucklegung 07/2021 • DS01-Preisliste\_7-2021\_950 189