



Mode d'emploi et d'installation

Poêle-cheminée wodtke

"Casa" / "Casa Duo"

(K200A)

Sincères félicitations pour votre décision d'acheter notre produit.
Veuillez lire ce mode d'emploi attentivement avant l'installation
et la mise en service de votre poêle-cheminée wodtke !

Nous vous souhaitons des heures agréables de chaleur et de
confort avec votre poêle-cheminée wodtke.

Votre wodtke GmbH

INSTRUCTIONS

wodtke

Sommaire

1	À propos de ce mode d'emploi.....	3
2	Symboles utilisés.....	3
2.1	Avertissements.....	3
2.2	Autres indications.....	3
3	Indications importantes.....	3
4	Consignes de sécurité.....	4
5	Description des appareils et du fonctionnement.....	5
5.1	Caractéristiques techniques.....	5
5.2	Plans coté.....	6
5.3	Plaque signalétique et numéro de fabrication.....	8
5.4	Description.....	8
5.5	Concept de combustion.....	8
6	Installation / raccordement à la cheminée.....	9
6.1	Indications importantes concernant l'alimentation en air de combustion.....	9
6.2	Dispositions de prévention des incendies.....	11
6.3	Protection anti-étincelles.....	12
7	Mise en place du poêle-cheminée.....	12
7.1	Transport, déballage et installation.....	12
7.2	Sécurisation des transports.....	12
7.3	Montage du K200A „Casa“.....	13
7.3.1	Ordre de montage.....	13
7.4	Montage K200A „Casa Duo“.....	15
7.4.1	Ordre de montage.....	15
8	Raccordement à la cheminée.....	16
8.1	Cheminée.....	16
8.2	Tuyaux de fumée (pièces de raccordement).....	16
8.3	Montage des tuyaux de fumée.....	16
8.4	Air de combustion.....	16
8.5	Transformation en alimentation en air de combustion horizontale.....	17
9	Combustibles.....	18
10	Mise en service et mode de chauffage.....	19
10.1	Allumage.....	19
10.2	Position des manettes d'admission d'air.....	20
10.3	Thermorégulateur wodtke.....	21
11	Nettoyage et entretien.....	22
11.1	Décendrage.....	22
11.2	Nettoyage des surfaces vitrées.....	22
11.3	Nettoyage des surfaces revêtues d'une laque.....	22
11.4	Foyer.....	22
11.5	Défecteurs.....	22
11.6	Raccordement du tuyau de fumée.....	22
12	Maintenance.....	23
13	Que faire lorsque... ?.....	24
14	Fiche technique.....	25
15	Élimination.....	28
15.1	Informations sur le démontage, la réutilisation et l'élimination.....	28
16	Déclaration de performance et fiche produit.....	29
16.1	Fiche produit selon (UE) 2015/1186.....	29
17	Informations sur le produit.....	30
17.1	Informations sur le produit conformément au règlement (UE) 2015/1185.....	30
18	Utilisation conforme / service après-vente / pièces de rechange.....	31
19	Recours à la responsabilité et garantie.....	32

1 À propos de ce mode d'emploi

Objectif du mode d'emploi



Les informations contenues dans le mode d'emploi vous permettent d'installer et de faire fonctionner les poêles-cheminées wotkce en toute sécurité.

Groupe cible



Ce mode d'emploi s'adresse à l'utilisateur ainsi qu'à l'entreprise spécialisée chargée de l'installation.

2 Symboles utilisés

2.1 Avertissements

	Avertissement Indications particulières (règles et interdictions) concernant la prévention des dommages corporels ou matériels.
	Avertissement Surface chaude ! Risque de brûlures ! Laisser refroidir l'appareil !

2.2 Autres indications

	Porter des gants de protection contre la chaleur !
	Ce paragraphe contient des informations supplémentaires importantes !

3 Indications importantes



Veillez lire toutes les instructions et informations pertinentes avant de procéder à l'installation et à la mise en service. Une lecture attentive prévient les dysfonctionnements et les manipulations erronées. L'installateur et l'utilisateur s'engagent à s'informer suffisamment avant la mise en service à l'aide des instructions.



Toute intervention ou modification apportée de manière non conforme à cet appareil est en contradiction avec les dispositions pour la mise sur le marché et l'utilisation de ce produit et entraîne la perte de la garantie.

L'utilisation conforme aux prescriptions est décrite au chapitre 17 à la page 30. Toute autre utilisation est considérée comme non conforme aux prescriptions. Nous n'assumons aucune responsabilité pour les dommages en résultant. Une utilisation conforme implique également le respect des instructions d'utilisation et de montage ainsi que des travaux de nettoyage et de maintenance. Les interventions et modifications non autorisées sur l'appareil entraînent l'expiration des droits de responsabilité et de garantie.

Les travaux, notamment ceux liés à l'**installation**, au **montage**, à la **première mise en service**, de même que l'**entretien** et les **réparations**, demeurent réservés au domaine de compétence d'une **entreprise spécialisée** (par ex. dans la construction des chauffages ou calorifères à air chaud).

L'**entreprise spécialisée** devra toujours veiller à familiariser l'utilisateur correctement et de manière qualifiée avec l'exploitation, le nettoyage et l'entretien du système dans le cadre de la réception finale. Elle s'engage notamment à attirer l'attention de l'utilisateur sur l'utilisation d'un combustible approprié, sur le nettoyage à effectuer à intervalles réguliers par l'utilisateur, de même que sur les travaux d'entretien requis et les consignes de sécurité.

L'utilisateur doit régulièrement effectuer le **nettoyage** du foyer.

Nous recommandons à l'utilisateur de conclure un contrat de **maintenance** avec une entreprise spécialisée dans la maintenance des foyers. L'entretien régulier peut aussi être pris en charge par un utilisateur expérimenté dans le domaine technique et correctement familiarisé avec ce type de travaux par l'entreprise spécialisée. Le système ne peut être utilisé que dans des pièces sèches de logements soumis à un encrassement classique.

Une exploitation / manipulation correctes et un entretien / une maintenance effectués à intervalles réguliers accroissent la valeur et la longévité de vos appareils. Vous économisez des ressources précieuses et préservez notre environnement et votre portefeuille.

Respecter impérativement les prescriptions et dispositions applicables sur le plan local (p. ex. le règlement relatif aux constructions et à l'occupation des sols, la réglementation sur les installations de combustion, les règlements spécifiques à la construction des chauffages et des calorifères à air chaud, etc.).

4 Consignes de sécurité

- Les enfants de moins de 3 ans doivent être tenus à l'écart de l'appareil si la présence constante d'un adulte à leurs côtés ne peut pas être garantie.
- Les enfants ne doivent pas jouer avec l'appareil. Le nettoyage et la maintenance ne doivent pas être effectués par des enfants sans surveillance.



- La porte du foyer de combustion doit toujours rester fermée sauf si vous devez réalimenter le poêle.



- Toutes les surfaces, et notamment la vitre d'exposition, mais aussi les poignées et les instruments de commande, sont extrêmement chauds lorsque le poêle est en service. Portez les gants de protection contre la chaleur joints à votre poêle lors de toute manipulation.

5 Description des appareils et du fonctionnement

5.1 Caractéristiques techniques

Désignation	K200A „Casa / Casa Duo“
Vérifié selon	EN 16510-2-1 (intermittent)
Type	BE
Combustibles admissibles	Bois naturel
Puissance calorifique nominale	6 kW
Capacité de chauffage	Min. 47 m ³ , max. 116 m ³
Exploitation multiple (raccordement à la cheminée commune)	Admissible dans le respect des consignes locales en vigueur
Poids corps de base accessoires inclus	„Casa“ = 121 kg; „Casa Duo“ = 126 kg
Buse de cheminée	Vertical Ø 150 mm
Manchon d'air de combustion	Vertical Ø 100 mm, raccordement horizontal possible
Valeurs pour le calcul de la cheminée bûche	Débit massique des fumées : 6,5 g/s Température de la buse d'évacuation : 314°C Pression d'évacuation minimum : 12 Pa Teneur en CO ₂ : 8,5 %

Tableau 1 : caractéristiques techniques

5.2 Plans coté

K200A „Casa“ à fixation mural

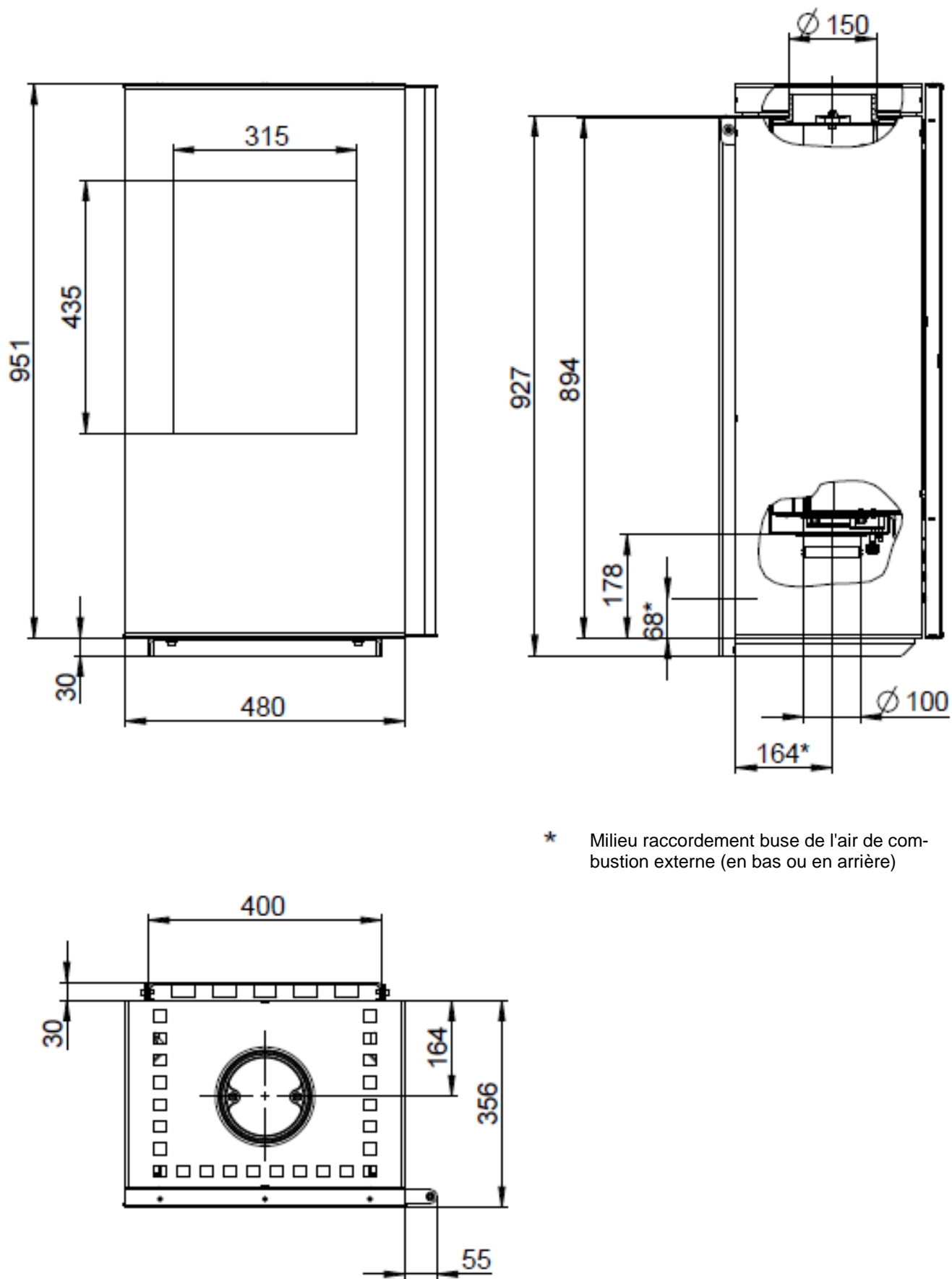
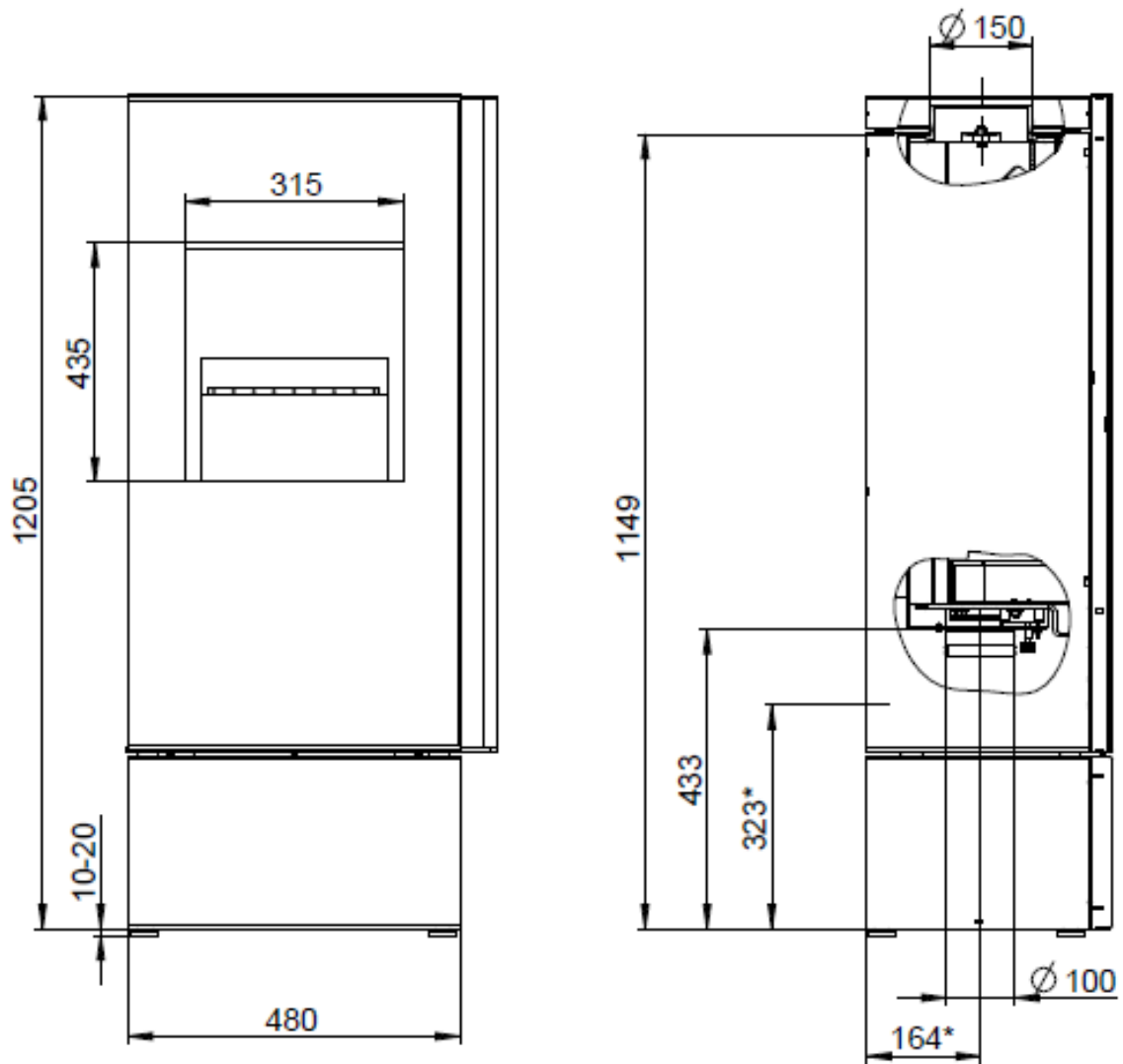


Fig. 1 : plan coté „Casa“



* Milieu raccordement buse de l'air de combustion externe

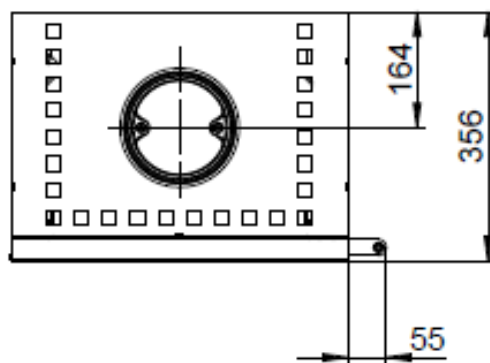


Fig. 2 : plan coté „Casa Duo“

5.3 Plaque signalétique et numéro de fabrication

Vous trouverez la plaque signalétique et la plaque du numéro de fabrication à l'intérieur de la porte. Veuillez inscrire ici le numéro de fabrication afin que vous puissiez l'indiquer lors des commandes de pièces de rechange:



Numéro de fabrication du poêle :

5.4 Description

Poêle-cheminée wodtke „Casa / Casa Duo (K200A)“

- Contrôle selon EN 16510-2-1
- Puissance calorifique nominale 6 kW
- Combustibles admissibles: bois et briquelettes de lignite
- Raccordement à une cheminée à raccordement multiple possible
- Foyer consolidé avec de la vermiculite, de l'acier et de la fonte
- Thermorégulation wodtke avec arrivée d'air de combustion automatique
- Sélecteur de combustible et manette d'admission d'air secondaire pour l'optimisation sur bois ou briquelettes de lignite
- Système AWS de nettoyage de la porte vitrée
- Tiroir à cendres
- Buse du tuyau de fumée verticale Ø 150 mm
- Buse pour raccordement d'air extérieur Ø 100 mm
- Construction en acier et fonte à double paroi, de haute qualité
- Grille en fonte massive ; poignée de porte en acier inox
- Porte du foyer avec grande surface vitrocéramique Robax®

Accessoires compris dans la livraison:

- Gant de protection contre la chaleur
- 2 paires de gants blancs (pour la mise en place)
- Nettoyant verre
- Allume-feux
- Notice de montage et d'utilisation

Accessoires en option

(A) Variante à fixation murale « Casa »

Console murale avec

- languettes de fixation à vis
- 4 x rondelles
- 4 x vis M6

(B) Variante sur socle « Casa Duo »

Socle avec

- 2 x vis M6

Accessoires requis

La liste de prix actuelle poêles-cheminées présente les tuyaux de fumées, les parements muraux et les coudes revêtus d'une laque spéciale qui conviennent pour le raccordement du poêle à la cheminée. Également disponibles, conduites d'air de combustion et traversées murales adaptées pour raccordement à l'air extérieur.

5.5 Concept de combustion

En mode chauffage, le „Casa / Casa Duo“ produit de l'air chaud qu'il libère dans la pièce par des ouvertures d'air de convection.

De plus, les parois latérales ainsi que les vitres d'exposition en verre céramique diffusent elles aussi une chaleur agréable.

La conduite d'air de combustion, la géométrie de la chambre de combustion et la technique de post-combustion permettent au „Casa / Casa Duo“ d'offrir un chauffage propre. Doté d'une grille en fonte, le foyer plat permet d'obtenir une combustion optimale et de réduire ainsi les cendres à un strict minimum. Les cendres sont aspirées après le retrait de la grille en fonte.

Un déflecteur situé au-dessus du foyer permet de diffuser le rayonnement du feu et d'augmenter la température dans la chambre de combustion. En outre, le déflecteur permet d'optimiser la combustion, d'exploiter efficacement les flux gazeux et d'augmenter le rendement.

La conduite d'air qui se divise en air primaire et en air secondaire permet d'amener l'air de combustion dans l'ensemble de la chambre de combustion, là où se trouve le combustible. Le „Casa / Casa Duo“ dispose d'une amenée d'air primaire automatisée. Le système de thermo-régulation Air Control wotdke contrôle la combustion et l'amenée d'air de manière autonome.

Le système de nettoyage par air pulsé (AWS) conduit l'air secondaire à la vitre d'exposition et ce, vers le bas en direction de la flamme. Ce système permet de ralentir l'encrassement, qui ne peut en revanche pas être totalement exclu avec des combustibles solides, de sorte que l'encrassement ne constitue pas un vice en soi.

Ainsi, une combustion propre et efficace est garantie à tout moment – une précieuse contribution à notre environnement.

6 Installation / raccordement à la cheminée

6.1 Indications importantes concernant l'alimentation en air de combustion

Indications générales

Veillez-vous conformer systématiquement aux prescriptions et réglementations locales en vigueur, y compris celles qui se réfèrent aux normes nationales et européennes, en accord avec le maître ramoneur responsable du district. Nous déclinons toute responsabilité pour les modifications effectuées après la mise en impression de ce mode d'emploi. Nous nous réservons la possibilité de procéder à des modifications sans préavis.

Indications concernant la capacité de charge du sol

Veillez-vous assurer que le sol de la surface d'installation dispose d'une capacité de charge suffisante. Si une construction existante ne remplit pas cette condition, il faut prendre les mesures appropriées (par exemple, des plaques pour répartir la charge) pour la remplir.

Fonctionnement dépendant de l'air ambiant

Le poêle est livré en qualité de poêle-cheminée dépendant de l'air ambiant. Cela signifie que ce dernier prélève dans la pièce où se trouve l'appareil la totalité de l'air de combustion. Une alimentation suffisante en air de combustion est impérative (environ 25 m³/h en pleine charge).

Combinaison avec les équipements d'aération et d'évacuation contrôlée de l'air

Si le poêle est installé dans la zone de fonctionnement d'un équipement d'aération et d'évacuation contrôlée de l'air, il est soumis à l'article 4 de la Réglementation sur les installations de combustion (FeuVo). Pour l'exploitation du poêle en combinaison avec des équipements de climatisation, il existe entre autres les possibilités suivantes :

- Un raccordement ou un fonctionnement du foyer indépendant de l'air ambiant (institut allemand de la technique de construction) doit être assuré.



Aucune dépression supérieure à 8 Pa par rapport à l'extérieur ne doit non plus survenir par le biais des équipements d'aspiration de l'air ambiant dans la pièce où se trouve l'appareil, l'habitation ou une unité d'utilisation comparable.

- La conduite d'évacuation des gaz de fumée doit être surveillée par des dispositifs de sécurité particuliers, ceci pouvant par exemple être effectué avec le contrôleur de pression différentielle DS 01, voir liste de prix.

Combinaison avec une hotte aspirante en mode évacuation d'air

Si le poêle est installé dans la zone de fonctionnement d'une hotte aspirante en mode évacuation d'air, il est nécessaire d'avoir un dispositif de sécurité supplémentaire, ceci également en cas de fonctionnement indépendant de l'air ambiant.

Un commutateur à contact fenêtre est généralement utilisé ici en tant que dispositif de sécurité. Le commutateur à contact fenêtre permet une exploitation de la hotte aspirante uniquement lorsqu'une fenêtre est ouverte.

De nombreuses hottes aspirantes peuvent aussi être commutées en mode à recyclage d'air.



Veillez également tenir compte du fait que nous recommandons l'utilisation d'un commutateur à contact fenêtre en cas de combinaison avec une hotte aspirante couplée au contrôleur de pression différentielle DS 01.

6.2 Dispositions de prévention des incendies



Il convient de protéger du feu tous les composants, meubles, ainsi que tous les tissus de décoration se trouvant à proximité du poêle. Il convient de respecter en particulier les prescriptions et dispositions applicables sur le plan local.

La distance minimale entre la pièce de raccordement et les matériaux à protéger doit être appliquée conformément aux indications du fabricant du tuyau de fumée !

Étant donné que le Casa / Casa Duo peut être monté au mur en option, il faut également tenir compte du fait que le mur de montage doit être composé de matériaux non inflammables (DIN 13501-1 : A1 ou A2 s1 d0).

Dans la zone d'exposition (zone de rayonnement) ainsi qu'aux alentours du foyer, il convient de respecter les distances de sécurité minimales suivantes entre la zone de rayonnement du poêle et les parties à protéger du feu, telles que composants combustibles, poutres en bois, meubles ou encore tissus de décoration/rideaux.



Pour les murs à haute isolation thermique (valeur $U < 0,4 \text{ W/m}^2\cdot\text{K}$), la distance de sécurité incendie augmente de 5 cm

Distances de sécurité à l'intérieur et à l'extérieur de la zone de rayonnement (Fig. 3 + Fig. 4)

Distances minimales aux matériaux inflammables:	Paramètre	Distance minimale [mm]
aux matériaux inflammables adjacents	dP	1.000
vers la paroi latérale en zone de rayonnement	dL	1.500
vers la paroi latérale	dS	300
vers la paroi arrière	dR	300
vers le plafond	dC	750
sur le sol vers l'avant	dF	1.500
sous le poêle	dB	0

Tableau 2: Distances minimales aux matériaux inflammables

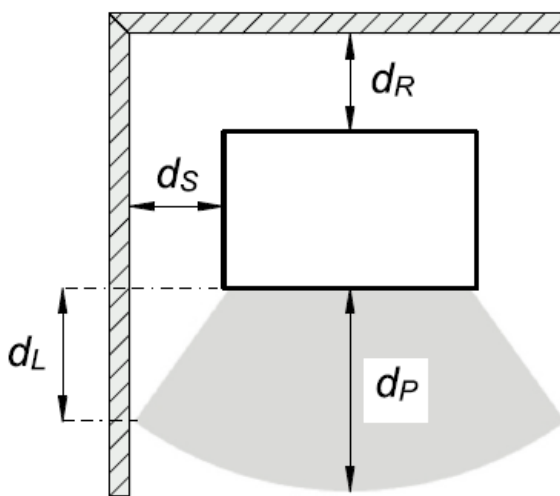


Fig. 3 distances de sécurité

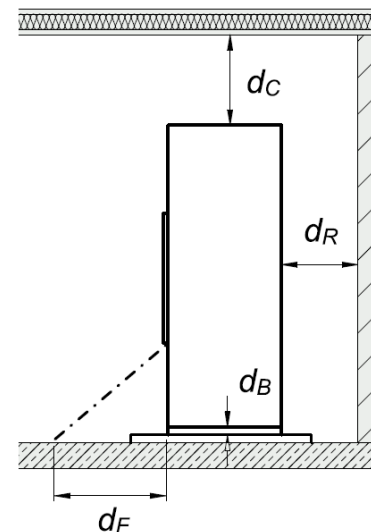


Fig. 4 distances de sécurité

6.3 Protection anti-étincelles

Les sols en matériaux inflammables, tels que les tapis, parquets ou sols en liège, doivent être remplacés ou protégés par un revêtement épais en matériau ininflammable, tel que la céramique, la pierre, le verre ou l'acier.

Pour la protection anti-étincelles, il convient de respecter au moins les distances suivantes devant l'ouverture du foyer selon la réglementation sur les installations de combustion. Elle stipule que cette distance se calcule à partir de l'ouverture du foyer et non de l'arête de la porte :

vers l'avant : ≥ 50 cm (dimension A)
sur le côté : ≥ 30 cm (dimension B)

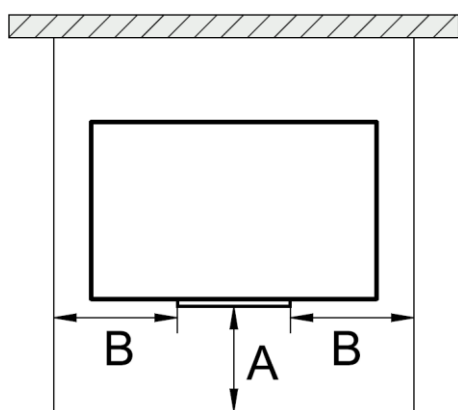


Fig. 5 : protection anti-étincelles

Nous vous recommandons d'utiliser une plaque de protection anti-étincelles wodtke (Voir la liste de prix wodtke).

7 Mise en place du poêle-cheminée

7.1 Transport, déballage et installation



Il convient de contrôler immédiatement la marchandise lors de la livraison afin de s'assurer de l'absence de dommages visibles et / ou que toutes les pièces sont présentes. Toute réclamation doit être confirmée par écrit par le transporteur responsable de la livraison et doit être transmise à wodtke sans délai. Les dommages dus au transport et seulement visibles après déballage doivent être signalés à wodtke par écrit au plus tard 7 jours après la livraison. Toute réclamation effectuée hors délai ne sera pas prise en compte pour des raisons techniques d'assurance.

L'emballage de votre nouveau poêle-cheminée est favorable à l'environnement. En effet, le bois d'emballage n'a pas été traité. Sec, il peut donc être utilisé comme bois de chauffage. Les cartons ainsi que les plastiques doivent quant à eux être recyclés.

7.2 Sécurisation des transports

Retirez tout d'abord les cales pour le transport fixant la partie inférieure du poêle-cheminée à la palette en bois.



ATTENTION: Malgré ces vis, il est interdit de faire basculer le poêle sur la palette ou de le transporter à la main.

Avant le transport à la main, toujours ôter le poêle de la palette. Il convient de saisir l'appareil par le bas au niveau du corps de base. Sinon, il existe un risque de déformation ou de fissuration du poêle ou de certaines de ses pièces.

7.3 Montage du K200A „Casa“



Indications importantes pour l'installation murale

1. Utiliser uniquement des matériaux incombustibles (EN 13501-1: A1 ou A2 s1 d0).
2. La paroi de montage doit être porteuse et plane.
3. Les systèmes d'ancrage (chevilles, vis) doivent être adaptés au matériau du mur de montage; les chevilles en plastique sont interdites.
4. Les dispositions de prévention des incendies (voir page 11) doivent être respectées.
5. L'entreprise spécialisée est responsable de la fixation sécurisée.
6. Le montage du poêle devrait être réalisé par deux personnes.

7.3.1 Ordre de montage



Si la conduite d'air de combustion doit être raccordée à l'horizontale, veuillez d'abord tenir compte des indications du chapitre „Transformation en alimentation en air de combustion horizontale“ à la page 17.

1. Fixer la fixation murale à la hauteur souhaitée à l'aide d'un système d'ancrage adapté au mur. À cet effet, marquer les 4 trous de vissage (diamètre 12 mm) de la fixation sur le mur et percer les trous. Monter ensuite le système d'ancrage et visser la fixation murale (Fig. 6).
2. Visser les languettes de fixation sur le corps du poêle (Fig. 7) avec les 4 vis incluses.
3. Soulever le corps du poêle à deux sur la fixation murale et le déplacer vers la paroi.

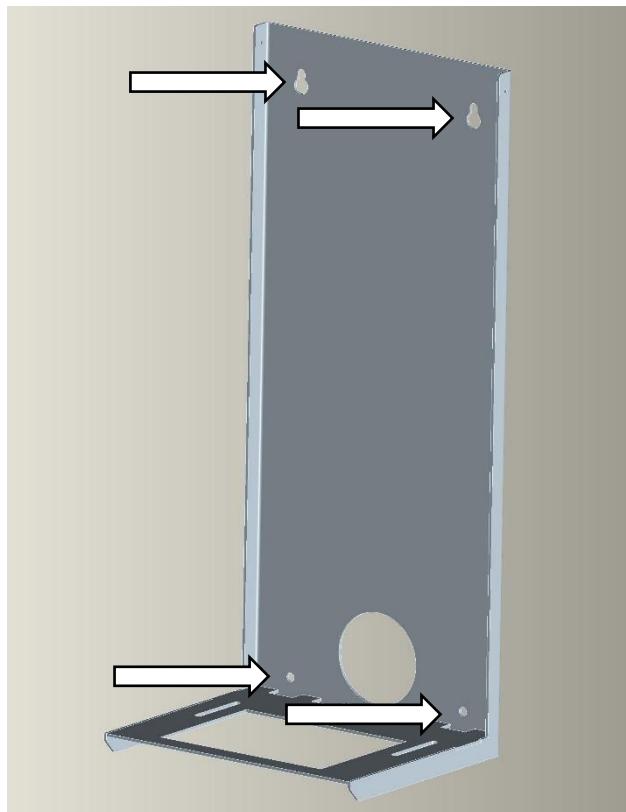


Fig. 6 : fixation murale

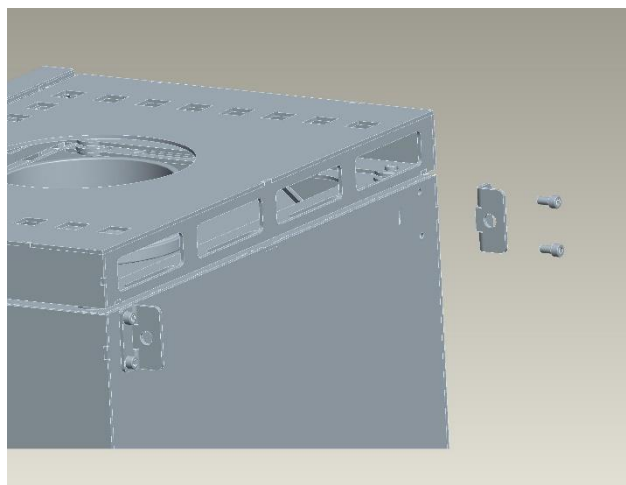


Fig. 7 : montage languettes de fixation

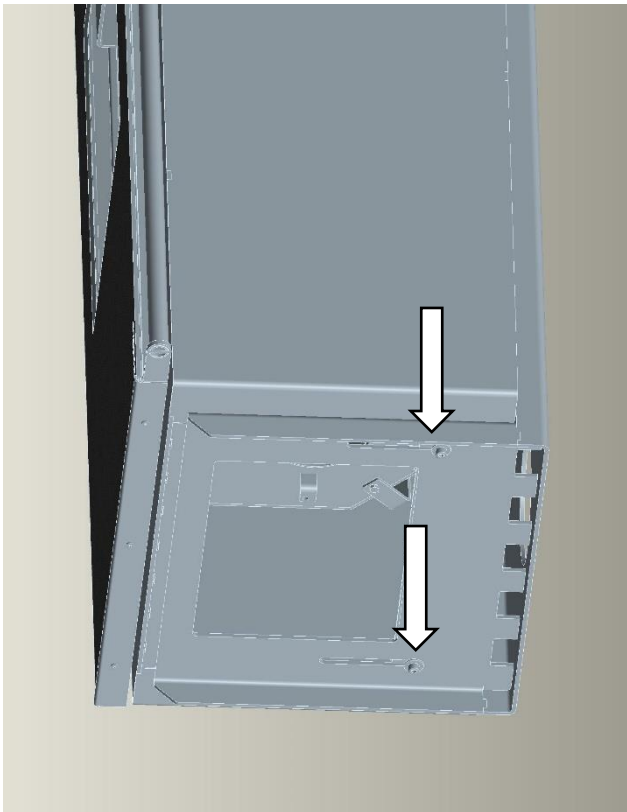


Fig. 8 : fixer le corps du poêle sur la fixation murale

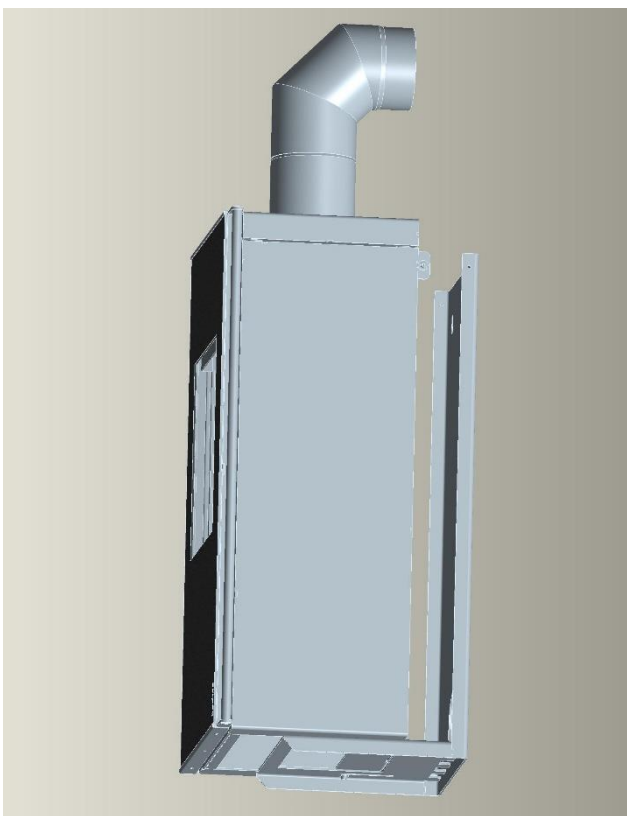


Fig. 9 : raccorder le tuyau de fumée

4. Serrer 2 vis avec 1 rondelle chacune sur la partie inférieure de la fixation murale dans le corps du poêle. Ne pas serrer fermement les vis, mais effectuer seulement 4 à 5 tours, afin que le corps du poêle puisse encore être déplacé sur la fixation murale (Fig. 8).
5. Tirer entièrement le corps du poêle vers l'avant jusqu'à la butée avec précaution. Insérer le tuyau de fumée avec le coude, raccorder la rallonge horizontale du tuyau de fumée le cas échéant (Fig. 9).
6. Déplacer le corps du poêle avec précaution jusqu'à la butée vers l'arrière, raccorder le tuyau de fumée à la cheminée. Visser les deux vis avec une rondelle en haut sur la fixation murale avec le corps du poêle. Serrer fermement les deux vis sur la partie inférieure (Fig. 10).

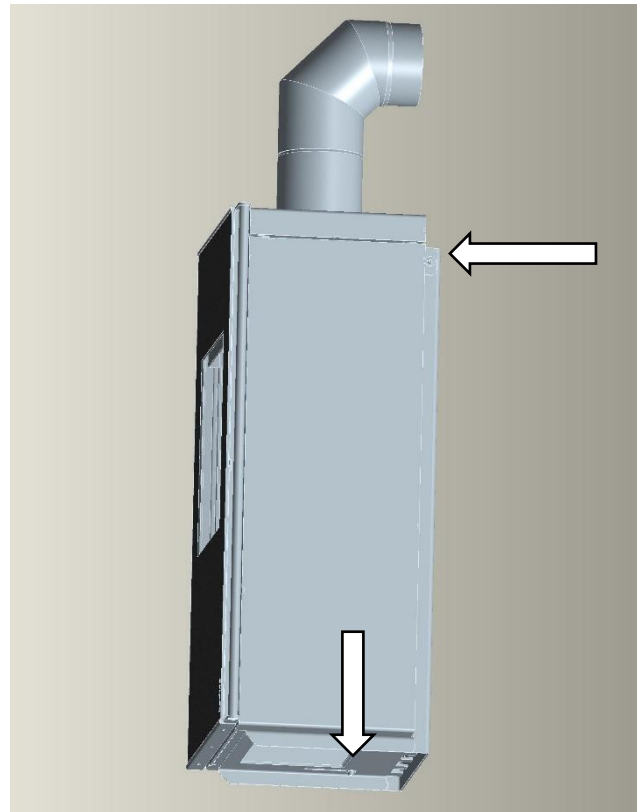


Fig. 10 : fixer définitivement le corps du poêle

7.4 Montage K200A „Casa Duo“

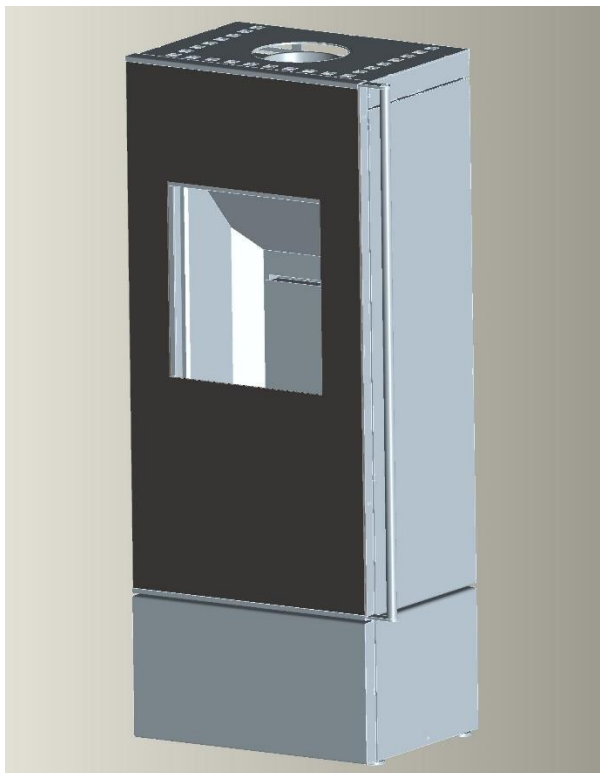


Fig. 11 : Casa sur socle "Casa Duo"

7.4.1 Ordre de montage

1. Placer le socle sur l'emplacement d'installation et l'adapter aux caractéristiques du sol à l'aide des pieds de réglage (1).
2. Placer le poêle sur le socle (Fig. 13). Pour cela, utiliser les tenons de positionnement avant (2) pour le placement (Fig. 12). Pour cela, le poêle doit être aligné sur les positions de vissage (3).

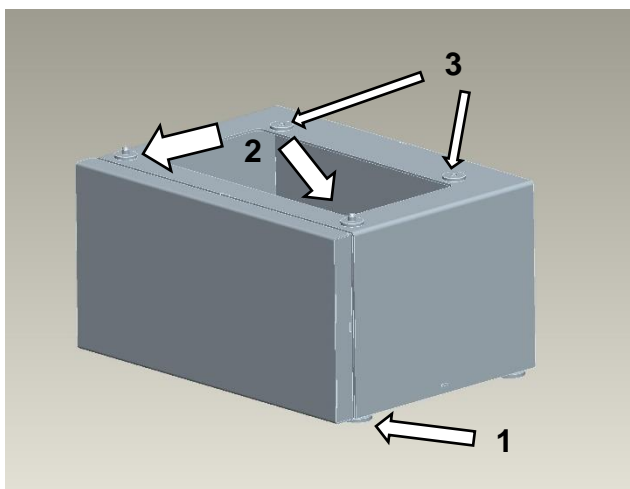


Fig. 12 : tenons de positionnement du socle



Fig. 13 : installation de Casa sur socle

3. Après le placement sur le socle, fixer le poêle par en-dessous avec les 2 vis (4) à l'arrière (Fig. 14).

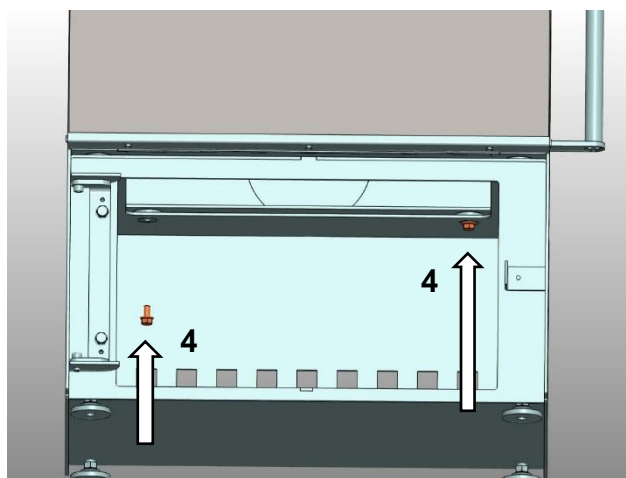


Fig. 14 : vissage socle avec Casa

8 Raccordement à la cheminée

8.1 Cheminée

Le poêle doit être raccordé à une cheminée pour combustibles solides (Résistante au feu, classe T400). La cheminée doit être conçue conformément aux normes (EN 15287-1, EN 15287-2). Le dimensionnement de la cheminée doit répondre aux exigences de la norme EN 13384. Pour le calcul, les valeurs du Tableau 1 peuvent être reprises.

8.2 Tuyaux de fumée (pièces de raccordement)

Nous vous recommandons de faire effectuer ces travaux uniquement par un spécialiste. Le tuyau de fumée conduisant à la cheminée doit être installé conformément aux exigences de la norme DIN V 18160-1.



La distance minimale entre la pièce de raccordement et les matériaux à protéger doit être appliquée conformément aux indications du fabricant du tuyau de fumée !

Si le tuyau de fumée passe au travers de composants avec des matériaux inflammables, ces derniers doivent être remplacés par des matériaux non inflammables et indéformables conformes aux exigences de la norme DIN V 18160-1 (par. ex. béton cellulaire) dans un rayon d'au moins 20 cm autour du tuyau.

Pour le raccordement du K200A ("Casa" – fixation murale), le mur à proximité de la pièce de raccordement doit également être en matériau non inflammable.



Le raccordement pour la conduite des gaz de combustion doit être conforme à la norme EN 1856-2. Le raccordement ne doit pas comporter de joint longitudinal ; il doit être monté de manière étanche sur le conduit de fumée concentrique air/fumée et sur l'appareil de chauffage. La conduite d'amenée d'air comburant doit être suffisamment étanche, par exemple à l'aide d'éléments pour installations de ventilation répondant aux exigences des classes d'étanchéité à l'air C et D selon EN 12237 ou EN 13180. Les conduits doivent être assemblés avec un ajustement précis, avec une longueur de recouvrement (profondeur d'emboîtement) suffisante, et être sécurisés contre tout glissement.



Pour les opérations de nettoyage, le raccordement doit être facilement accessible. À cet effet, il est recommandé d'utiliser des raccords ou des coudes munis d'une ouverture de nettoyage.

8.3 Montage des tuyaux de fumée

Le K200A est livré avec un raccord de tuyau de fumée vertical (Fig. 15).

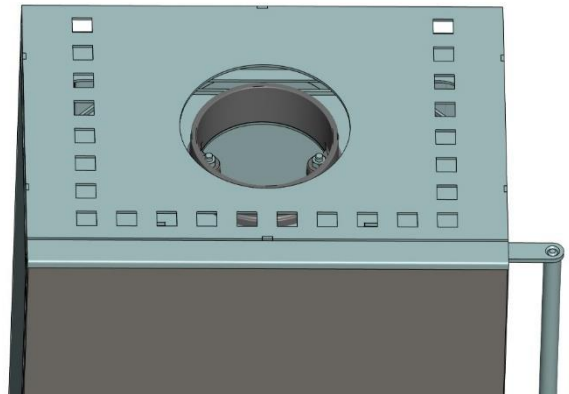


Fig. 15 : raccord de tuyau de fumée

8.4 Air de combustion

La combustion requiert une alimentation permanente en oxygène et par conséquent en air. En règle générale, l'air contenu dans la pièce où se trouve l'appareil suffit à la combustion. Le „Casa / Casa Duo“ récupère l'air de combustion dans la pièce où se trouve l'appareil, dans un autre local au sein de l'enveloppe du bâtiment ou via une alimentation en air de combustion externe depuis l'extérieur.



En revanche, si les fenêtres et les portes sont absolument étanches et si la cuisine ou la salle de bains par exemple sont dotées de purges mécaniques ou d'autres foyers (y compris des chaudières à gaz), le poêle risque d'entraver la bonne alimentation en air frais. Il est nécessaire de prendre des mesures appropriées.

8.5 Transformation en alimentation en air de combustion horizontale

Le poêle propose par défaut une buse d'aspiration d'air de \varnothing 100 mm sur la partie inférieure du poêle pour le raccordement vertical de la conduite d'air de combustion.

Pour le raccordement horizontal de la conduite d'air de combustion, l'utilisation du coude du tuyau de fumée à 90° (réf. wodtke 087730) est recommandée. Veuillez procéder comme suit :

1. Retirer l'opercule de la paroi arrière du poêle à l'aide d'une lame de scie à métaux.

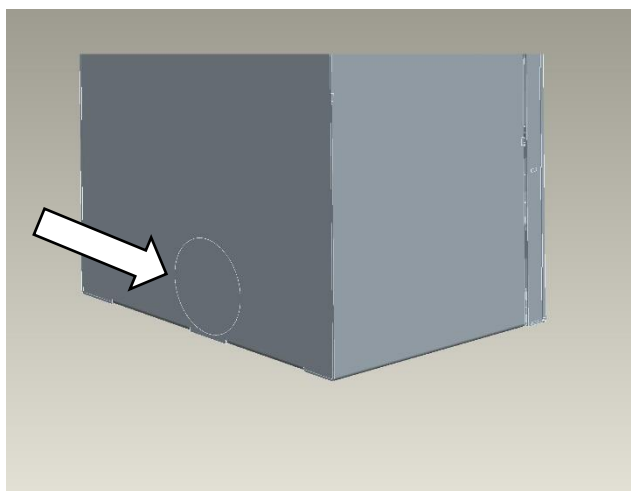


Fig. 16 : opercule de la paroi arrière du poêle

2. Enficher le tuyau de fumée à 90° sur le manchon d'air de combustion.
3. Les dimensions de raccordement nécessaires pour la conduite d'air de combustion sont indiquées dans le plan coté à la page 6.



Remarques importantes:

- L'alimentation suffisante en air de combustion doit être garantie (également en cas de fonctionnement simultané avec des installations de ventilation) par un dimensionnement et une exécution appropriés (notamment par le réglage du système de ventilation à l'aide du contrôleur de pression différentielle wodtke DS01).
- Les conduits d'air de combustion doivent être correctement isolés afin d'éviter la formation de condensation. Il est recommandé d'installer un clapet dans le conduit d'air d'admission.

- Si l'air est pris à l'extérieur, il convient d'utiliser une protection adéquate contre le vent. Toutes les grilles de ventilation doivent être disposées de manière à ne pas pouvoir être fermées ou bloquées accidentellement.



Ces conduites d'air seront inspectées par le ramoneur et doivent être accessibles, tout comme pour le nettoyage (prévoir des ouvertures de maintenance dans chaque coude).



Consulter le chapitre 6.1 pour plus d'informations

9 Combustibles

Combustibles admissibles

Seuls les combustibles suivants peuvent être brûlés dans votre poêle à bois :

Bois sec, naturel, sous forme de bûche écorce comprise. Les bûches d'une longueur maximale de 25 cm et possédant une humidité inférieure à 25 % sont idéales. Les plaquettes, ramilles ou pommes de pin ne peuvent être utilisées que pour l'allumage à cause du risque de saturation.

Granules de bois à l'état naturel sous forme de briquettes de bois selon EN ISO 17225-3.



Tout autre combustible risque d'endommager le poêle-cheminée et de nuire à l'environnement. L'utilisation de combustibles non autorisés entraîne de plus l'extinction de la garantie.

Remarques concernant l'environnement

Brûler des ordures et d'autres combustibles non admissibles nuit à votre poêle et à l'environnement. Le papier imprimé, le carton, le bois vernis ou collé et les emballages ne doivent pas être brûlés, car ils dégagent des produits toxiques susceptibles de rester dans votre maison et dans votre jardin. Les amis de l'environnement brûlent uniquement du bois de chauffage sec pour protéger leur environnement.

Essences

Selon son essence, le bois présente des valeurs thermiques différentes. Les feuillus conviennent particulièrement bien au poêle-cheminée puisqu'ils donnent une flamme calme et de bonnes braises. Comme leur nom l'indique, les résineux contiennent de la résine et brûlent donc plus rapidement, ils ont néanmoins tendance à projeter des étincelles.

Essence	Pouvoir calorifique kWh/m ³	Pouvoir calorifique kWh/kg
Érable	1900	4,1
Bouleau	1900	4,3
Hêtre	2100	4,0
Chêne	2100	4,2
Aulne	1500	4,1
Frêne	2100	4,2
Épicéa	1700	4,4
Mélèze	1700	4,4
Peuplier	1200	4,1
Robinier	2100	4,1

Sapin	1400	4,5
Orme	1900	4,1
Saule	1400	4,1

Tableau 3 : pouvoir calorifique de différentes essences

Stockage du bois de chauffage

Le mieux est de couper le bois durant l'hiver et de le fendre avant de le stocker, ce qui permet au bois de sécher plus rapidement. Le bois doit avoir séché pendant 2 ou 3 ans à l'air libre, à l'abri de la pluie et de la pollution. Après ce temps de stockage, le bois ne contient plus que 17 à 25 % d'humidité résiduelle. Le bois ainsi stocké brûle très bien sans dégager trop d'émissions.

Le bois de chauffage doit idéalement être stocké à l'abri d'un toit ou dans une cabane. Le bois sèche plus vite lorsqu'il est empilé en croix.

Le bois humide ou venant d'être abattu ne doit pas être stocké à la cave ou dans le garage. En effet, il ne peut pas sécher correctement et risque de moisir. Le bois ne doit jamais être recouvert d'une bâche plastique dans la mesure où il a besoin d'air et de vent pour pouvoir sécher.

Le chauffage au bois – un cercle vertueux

La combustion de bois produit du dioxyde de carbone. Pour leur croissance, les arbres et toutes les autres plantes ont besoin de dioxyde de carbone qu'ils prélèvent dans l'atmosphère. Les minéraux absorbés dans le sol et la lumière solaire permettent aux arbres de produire du bois de chauffage et de l'oxygène pour nos poumons : le cercle vertueux est ainsi fermé.

De plus, la décomposition naturelle produit la même quantité de CO₂ dégagé lors de la combustion !

Le bois ne contribue pas à l'effet de serre ! Il provient de nos forêts locales et présentes un bilan écologique positif !

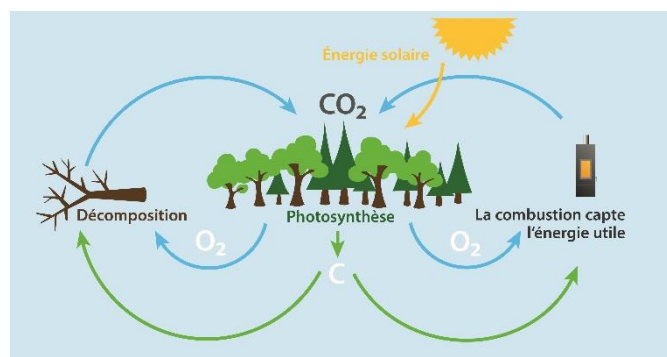


Fig. 17 : cycle du CO₂

10 Mise en service et mode de chauffage

Remarques importantes concernant le mode de chauffage du poêle



N'ouvrir la porte du foyer de combustion que pour allumer le feu et rajouter du bois. La porte du poêle doit toujours être fermée, même lorsque le poêle est froid. Les portes et la vitre du foyer sont extrêmement chaudes durant le chauffage. Faites attention à ne pas toucher la vitre. Utilisez le gant de protection contre la chaleur pour rajouter du bois. Ne laissez pas les enfants sans surveillance près du poêle durant le chauffage !



La poignée de la porte du foyer risque d'être brûlante durant le chauffage continu ! Veuillez utiliser le gant de protection contre la chaleur fourni !



Les gaz de combustion produits par un conduit de fumée obstrué sont dangereux. L'ensemble du circuit des gaz de combustion doit être libre de tout obstacle et nettoyé conformément aux instructions. N'utiliser que les combustibles recommandés (voir chapitre 0).

Avant la mise en service du poêle-cheminée wodtke

- Retirer tous les accessoires qui se trouvent dans le cendrier et enlever tous les films protecteurs !
- Lire attentivement les présentes instructions, se servir correctement du poêle-cheminée pour assurer son parfait fonctionnement, parer aux dommages et protéger l'environnement.
- L'autorisation d'exploitation doit être octroyée (en Allemagne, délivrée par le maître ramoneur responsable du district).



Pour un tirage de la cheminée > 20 Pa, il est recommandé d'installer un régulateur de tirage !

Premier allumage

Toutes les pièces en acier et en fonte du poêle-cheminée ont été revêtues à l'usine d'une laque traitée à l'étuve et résistant aux températures élevées. Le séchage définitif de la laque s'effectue lors du premier allumage du nouveau poêle-cheminée. Il peut en résulter des odeurs et de la fumée.

Prière de suivre les conseils suivants :

Durant ce processus, il convient de veiller à ce que les gens ou les animaux domestiques ne restent pas dans la

pièce tant que le poêle dégage des vapeurs pouvant être dangereuses pour la santé. Bien aérer la pièce de manière à ce que les vapeurs puissent s'échapper. Durant le durcissement, la laque est encore humide de sorte qu'il convient de ne pas toucher les surfaces laquées. La laque nécessite une chauffe de forte puissance pour bien sécher.

10.1 Allumage

- Régler le registre d'air conformément au tableau de réglage du chauffage (Tableau 4). Si disponible, ouvrir le clapet d'arrivée d'air frais dans la pièce d'installation ainsi que la porte du foyer.
- L'alimentation en air primaire est automatisée grâce au régulateur thermique Wodtke. Un réglage manuel de l'air de combustion n'est donc généralement pas nécessaire.
- Si la cheminée est froide au niveau de la semelle du conduit de la cheminée ou de la trappe de visite, il convient d'allumer le feu à l'aide d'allume-feux, de manière à amorcer le tirage.
- Pour l'allumage, veuillez empiler les bûches conformément à la Fig. 18.
- Utiliser l'allume-feu wodtke pour allumer le feu. Ne jamais utiliser de grandes quantités de papier ou de carton.



Ne jamais utiliser d'essence, d'huiles pour lampes de type essence, de pétrole, d'allume-barbecue, d'alcool éthylique ou de liquides similaires pour allumer ou rallumer un feu dans l'appareil de chauffage. Tous ces liquides doivent être tenus à l'écart de l'appareil de chauffage lorsqu'il est en fonctionnement.



Vérifier le circuit des gaz de combustion avant l'allumage, y compris après une interruption prolongée du fonctionnement.



En cas de détérioration du joint de porte, l'appareil ne doit pas être mis en service !

Il faut en outre tenir compte du fait que :

- Le bois fin brûle trop vite et convient par conséquent uniquement pour l'allumage.
- Le bois épais brûle très lentement et superficiellement et peut générer beaucoup de suie.
- Seul le bois sec vous permet d'atteindre un bon degré d'efficacité et une combustion respectueuse de l'environnement.



Fig. 18 : allumage correct (source HKI)

Réalimentation pendant le mode de chauffage

Votre poêle est un foyer intermittent. Cela signifie qu'il est généralement nécessaire de le réalimenter après 45 à 60 minutes. Si vous devez le réalimenter à des intervalles beaucoup plus courts ou au contraire beaucoup plus longs, il est nécessaire de vérifier le réglage du débit d'air ainsi que le tirage de la cheminée.



Veillez à mettre la bonne quantité de combustible : ne pas dépasser 1,4 kg par **chargement**. Cela représente idéalement à un maximum de 2 à 3 bûches.



Le débit maximal de combustible ne doit pas dépasser 1,8 kg par heure !

Si le débit de combustible est supérieur à cette valeur, vérifiez le tirage du conduit de fumée ainsi que les réglages d'air, et installez, si nécessaire, un registre de tirage (clapet de réglage) dans le conduit de fumée.

Vous savez qu'il est temps de réalimenter votre poêle lorsque vous ne voyez plus de flammes dans le foyer, mais uniquement de l'incandescence.

Afin de réalimenter votre poêle, veuillez tout d'abord entrebâiller la porte du foyer de combustion puis l'ouvrir entièrement et lentement quelques secondes plus tard. Cela permet d'éviter au gaz de fumée et aux cendres de s'échapper du foyer.

Le thermostat Air Control de wotke assure la commande de l'air primaire via la grille en fonte pendant le fonctionnement.

10.2 Position des manettes d'admission d'air

Les manettes d'admission d'air sont situées dans la plage inférieure du poêle derrière la porte du foyer de combustion.

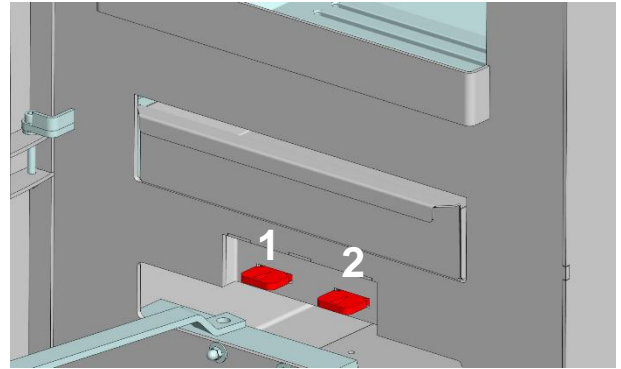
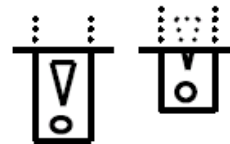


Fig. 19 : position des manettes d'admission d'air

1. Manette d'admission d'air primaire (l'air qui passe par la grille)
2. Manette d'admission d'air secondaire (l'air pour la vitre)



OUVERTE FERMÉE

Fig. 20 : positions des manettes

Réglage des manettes :

Le réglage de base est présélectionné avec la manette d'admission d'air primaire (à gauche) et secondaire (à droite) et peut, selon le tirage ou le type de combustible, être réglé ultérieurement.

La manette d'admission d'air primaire commande l'air qui passe par la grille en fonte (sélecteur de combustible).



La manette d'admission d'air secondaire commande l'air pour le nettoyage de la porte vitrée et ne devrait par conséquent jamais être complètement fermée !

Tableau de chauffage / réglages

Nous recommandons les réglages suivants. Ceux-ci peuvent être adaptés individuellement en fonction de la qualité de combustible ainsi que du tirage de la cheminée.

Réglage pour bois :

État de service / réglage	Manette d'air primaire	Manette d'air secondaire
Allumage	FERMÉE	OUVERTE
Service normale	FERMÉE	OUVERTE

Tableau 4 : tableau de chauffage bois

10.3 Thermorégulateur wodtke

Le thermorégulateur (molette de réglage à la partie inférieure de l'appareil Fig. 21) ouvre et ferme automatiquement l'air primaire en fonction de la température du poêle. Le réglage de base ne doit en règle générale pas être modifié. Dans des cas exceptionnels, celle-ci peut être influencée avec la molette de réglage. Tourner dans le sens des aiguilles d'une montre pour ouvrir le thermorégulateur.

Réglage thermorégulateur	Air primaire
0	fermé
3-4	réglage de base
9	complètement ouvert

Tableau 5: réglage thermorégulateur

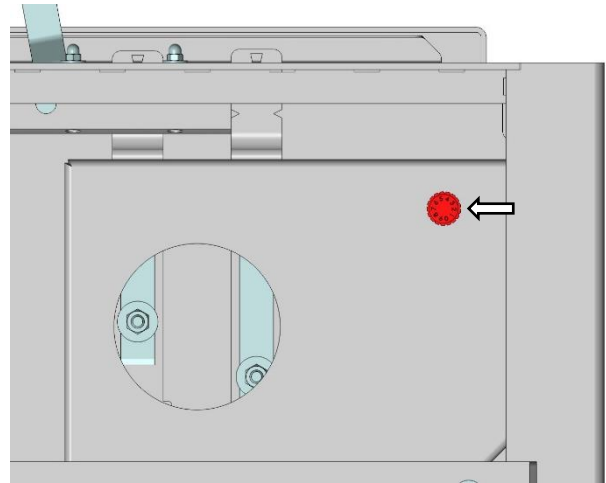


Fig. 21 : molette de réglage du thermorégulateur/

11 Nettoyage et entretien



Avant de procéder aux travaux de nettoyage et de maintenance, il convient d'attendre que le poêle-cheminée ait complètement refroidi.

La fréquence des intervalles de maintenance dépend, en plus du nombre d'heures de service, de la qualité des combustibles.

11.1 Décendrage



Attention ! Les cendres peuvent contenir des braises ardentes. Il convient par conséquent de placer les cendres dans un récipient métallique. Utiliser le gant de protection contre la chaleur fourni.

Le foyer creux permet de brûler le bois en ne produisant que peu de cendres. Cette cendre ne doit être retirée que de temps en temps avec une pelle ou être poussée avec un coulisseau à travers la grille dans le tiroir à cendres.

11.2 Nettoyage des surfaces vitrées

Toutes les surfaces vitrées peuvent être simplement nettoyées à l'aide d'un chiffon humide non pelucheux.

Le nettoyant verre woldtke est spécialement adapté à la vitre de la porte du foyer et à la porte décorative vitrée. Ce nettoyant permet d'enlever les encrassages tenaces. Une bouteille de nettoyant verre est fournie pour essai avec le poêle.



Évitez tout contact avec les impressions de la vitre de porte. Si le nettoyant verre entre toutefois en contact avec les impressions, essuyer à l'eau afin d'éviter toute détérioration des impressions.

Enlevez immédiatement, à l'aide d'un chiffon doux, les gouttes de nettoyant verre qui auraient pu tomber sur le sol, étant donné que l'acide contenu dans ce nettoyant risque d'abîmer le plancher, le vernis, etc.

La vitre de la porte du foyer reste propre plus longtemps si vous respectez les conseils suivants :

N'utilisez pas de bois de chauffage humide ! La combustion produit également de l'eau de condensation qui, en

se mélangeant aux particules de suie, vient se poser sur la vitre de la porte du foyer qui est encore froide.

Dans la mesure du possible, mettez le bois au fond du foyer de manière à éviter que la flamme n'encrasse la vitre.

11.3 Nettoyage des surfaces revêtues d'une laque



Nettoyez les surfaces laquées uniquement après le premier allumage (voir page 19) !

Essuyer les surfaces vernies avec un chiffon non pelucheux et légèrement humide, ne pas frotter. N'utilisez pas de nettoyants verre ou autres produits contenant des solvants.

11.4 Foyer

Il convient de nettoyer soigneusement le foyer à la fin de la période de chauffage en se servant d'un aspirateur spécial pour nettoyer soigneusement le foyer en forme de cuvette et le tiroir à cendres.

11.5 Déflecteurs

Les déflecteurs doivent être vérifiés et nettoyés pour éliminer les cendres et des dépôts de suie. Pour le nettoyage, le déflecteur peut être retiré avec précaution.

11.6 Raccordement du tuyau de fumée

Contrôler la présence de dépôts dans la pièce de raccordement une fois par an et la nettoyer au besoin. Cette mission peut par exemple être confiée au ramoneur. Vérifiez le raccordement du conduit de fumée avant l'allumage, y compris après une interruption prolongée du fonctionnement.

12 Maintenance

Foyer

Veillez procéder tel que décrit au chapitre 11.

Déфлекteurs

Veillez procéder tel que décrit au chapitre 11.

Lubrification des pièces mobiles

La souplesse des pièces mobiles, comme par ex. les charnières de porte, doit être contrôlée et ces pièces doivent, le cas échéant, être lubrifiées. Pour ce faire, veuillez utiliser uniquement des lubrifiants résistant aux hautes températures, comme par ex. la pâte au cuivre.



Attention : ne jamais vaporiser sur le poêle-cheminée lorsqu'il est chaud ou brûlant, laisser refroidir le poêle complètement au préalable !

Joint d'étanchéité

Il convient également de vérifier l'état des joints de la porte et de la vitre. Le remplacement des joints doit, si nécessaire, être effectué par une entreprise spécialisée. Le poêle ne doit pas être utilisé si les joints sont endommagés.

Raccordement à la buse

Une fois par an, la pièce de raccordement devrait être vérifiée aux dépôts et si nécessaire être nettoyée. Cette mission peut par exemple être confiée à un professionnel ou au ramoneur. Vérifiez le raccordement du conduit de fumée avant l'allumage, y compris après une interruption prolongée du fonctionnement.

Conduite d'air de combustion

Nous vous recommandons de faire vérifier et, le cas échéant, de nettoyer chaque année la conduite d'air de combustion.

13 Que faire lorsque... ?

Le feu ne brûle pas correctement / la vitre s'encrasse rapidement

1. Le bois de chauffage est trop humide

Utiliser du bois sec.

- Mesurer l'humidité du bois (celle-ci doit être inférieure à 25 %)

2. L'allumage ne s'effectue pas correctement

Il y a beaucoup trop de bois long, trop peu de bons matériaux d'allumage dans la chambre de combustion (le papier et le carton ne sont pas de bons matériaux d'allumage).

- Utilisez plutôt du petit bois pour l'allumage !
- Disposez les allume-feux au-dessus du petit bois / le feu doit être allumé depuis le haut à l'aide de bons matériaux d'allumage (p. ex. les allume-feux wotke)

3. Mauvais choix de combustible

Les morceaux de bois sont trop grands / en trop grande quantité / n'ont pas la bonne longueur

- Utilisez uniquement du bois sec non traité. Les déchets de bois, le bois dur, etc. ne conviennent pas à ce type de poêle.
- Vérifiez la quantité de combustible (voir informations relatives au mode de chauffage à la page 19).

4. L'arrivée d'air frais est insuffisante

- Ouvrez la porte ou la fenêtre. Ouvrez le clapet d'air frais (le cas échéant).

5. La cheminée ne tire pas

- La cheminée est trop froide, allumez le feu en vous servant d'allume-feux ou de feuilles de journal froissées au niveau de l'échappement ou de la semelle du conduit de la cheminée.
- Vérifiez que le dimensionnement de la cheminée répond aux prescriptions de la norme EN 13384.
- Vérifiez, et le cas échéant nettoyez, la pièce de raccordement.
- Faites vérifier, et le cas échéant nettoyer, la cheminée
- Les trappes de la cheminée servant au nettoyage ne sont pas fermées ou ne sont peut-être pas étanches.

6. Les sections transversales d'air de combustion sont mal réglés

- Effectuer les réglages conformément au Tableau 4. à la page 21.
- Ne fermez jamais complètement la section transversale de la ventilation spéciale de la vitre (Fig. 19 à la page 20) chargée de nettoyer la vitre d'exposition.

Indication importante :

Le système de nettoyage par air pulsé (AWS) de la vitre d'exposition permet de retarder l'encrassement de cette dernière, cependant cet encrassement ne peut pas totalement être exclu avec des combustibles solides, de sorte que l'encrassement ne constitue pas un vice en soi. Le bon fonctionnement du poêle et du système de nettoyage par air pulsé (AWS) de la vitre d'exposition dépend de plusieurs facteurs : allumage correct, combustibles et quantités de combustibles adéquats, réglage correct des manettes d'admission d'air, bon tirage de la cheminée et alimentation en air de combustion suffisante.

Le poêle fume et sent la laque

La laque de protection termine de sécher.

- Les odeurs et la fumée disparaissent au bout de plusieurs chauffages intenses. Voir également « premier allumage » (page 19).

Démarche en cas de feu de cheminée

Un feu de cheminée peut se produire lors d'un nettoyage insuffisant de la cheminée, de l'utilisation de combustibles inappropriés (p. ex. de bois humide) ou d'un réglage erroné de l'air de combustion.



Ne tentez jamais d'éteindre le feu vous-même avec de l'eau.

Appelez les pompiers !

14 Fiche technique

Nom du fabricant	Wodtke GmbH Rittweg 55-57 72070 Tübingen		
Type	K200A „Casa / Casa Duo“		
Contrôle selon	EN 16510-2-1:2022		
Type de foyer	BE		
Combustibles admissibles	Bûches de bois		
Paramètre	Explication	Unité	
P _{nom}	Puissance thermique nominale	kW	6
PSH _{nom}	Puissance de chauffage ambiant nominale	kW	6
PW _{nom}	Puissance de chauffage de l'eau nominale	kW	--
P _{part}	Puissance thermique à charge partielle	kW	--
PSH _{part}	Puissance de chauffage ambiant à charge partielle	kW	--
PW _{part}	Puissance de chauffage de l'eau à charge partielle	kW	--
P _{slow}	Puissance thermique à faible charge	kW	--
PSH _{slow}	Puissance de chauffage ambiant à faible charge	kW	--
PW _{slow}	Puissance de chauffage de l'eau à faible charge	kW	--
η _{nom}	Rendement de l'appareil à puissance nominale	%	80
η _{part}	Rendement de l'appareil à charge partielle	%	--
η _s	Rendement annuel de chauffage ambiant à puissance nominale	%	70
IEE	Indice d'efficacité énergétique	-	106
CO _{nom} (13 % O ₂)	Émissions de CO à 13 % d'oxygène à puissance nominale	mg/m ³	559
CO _{part} (13 % O ₂)	Émissions de CO à 13 % d'oxygène à charge partielle	mg/m ³	--
CO _{slow} (13 % O ₂)	Émissions de CO à 13 % d'oxygène à faible charge	mg/m ²	--
NO _x _{nom} (13 % O ₂)	Émissions de NO _x à 13 % d'oxygène à puissance nominale	mg/m ³	105
NO _x _{part} (13 % O ₂)	Émissions de NO _x à 13 % d'oxygène à charge partielle	mg/m ³	--

NOX _{slow} (13 % O ₂)	Émissions de NOx à 13 % d'oxygène à faible charge	mg/m ³	--
COG _{nom} (13 % O ₂)	Émissions d'hydrocarbures à 13 % d'oxygène à puissance nominale	mg/m ³	23
COG _{part} (13 % O ₂)	Émissions d'hydrocarbures à 13 % d'oxygène à charge partielle	mg/m ³	--
COG _{slow} (13 % O ₂)	Émissions d'hydrocarbures à 13 % d'oxygène à faible charge	mg/m ³	--
P _{nom} (13 % O ₂)	Émissions de particules à 13 % d'oxygène à puissance nominale	mg/m ³	12
P _{part} (13 % O ₂)	Émissions de particules à 13 % d'oxygène à charge partielle	mg/m ³	--
P _{slow} (13 % O ₂)	Émissions de particules à 13 % d'oxygène à faible charge	mg/m ³	--
p _{nom}	Pression minimale de soufflage à puissance nominale	Pa	12
p _{part}	Pression minimale de soufflage à charge partielle	Pa	--
P _{slow}	Pression minimale de soufflage à faible charge	Pa	--
p _w	Pression maximale admissible de l'eau	bar	--
d _R	Distance minimale à l'arrière pour matériaux combustibles	mm	300
d _s	Distance minimale sur les côtés pour matériaux combustibles	mm	300
d _c	Distance minimale au-dessus pour matériaux combustibles	mm	750
d _P	Distance minimale à l'avant pour matériaux combustibles	mm	1000
d _F	Distance minimale à l'avant dans la zone inférieure de rayonnement	mm	1500
d _L	Distance minimale à l'avant dans la zone latérale de rayonnement	mm	1500
d _B	Distance minimale sous le sol (sans pieds) pour matériaux combustibles	mm	0
d _{non}	Distance minimale aux murs incombustibles	mm	--
s	Isolation de protection selon les indications du fabricant	mm	--
els _B	Consommation d'énergie électrique en mode veille	kW	--

e_{lmax}	Consommation d'énergie électrique à puissance nominale	kW	--
e_{lmin}	Consommation d'énergie électrique à charge partielle	kW	--
E, f	Tension d'alimentation, fréquence	V, Hz	--
W_{max}	Puissance électrique maximale absorbée	W	--
T_{snom}	Température à la sortie des gaz à puissance nominale	°C	314
T_{spart}	Température à la sortie des gaz à charge partielle	°C	--
T-Klasse	Classe de cheminée selon la norme correspondante		T 400 G
$\Phi_{f,g nom}$	Débit massique des gaz à puissance nominale	g/s	6,5
$\Phi_{f,g part}$	Débit massique des gaz à charge partielle	g/s	--
V_h	Pertes de chaleur ambiantes avec appareil éteint	m ³ /h	--
CON ou INT	Appareil adapté pour fonctionnement continu (CON) ou intermittent (INT)		INT
d_{out}	Diamètre de la sortie des gaz	mm	150
L, H, W	Dimensions totales de l'appareil (Longueur, Hauteur, Largeur)	mm	386x927x535 Casa 356x1220x480 Casa Duo
m	Masse de l'appareil	kg	121 Casa 138 Casa Duo
mchim	Charge maximale supportée par la cheminée	kg	0
	Signification : „Lire et suivre le manuel d'utilisation “		

15 Élimination

15.1 Informations sur le démontage, la réutilisation et l'élimination

Dès la phase de développement et de fabrication de votre produit, nous veillons à utiliser un grand nombre de matériaux recyclables. Nous accordons également une grande importance à la facilité de démontage et au tri. Cela contribue de manière importante à l'économie circulaire et participe activement à la protection de l'environnement.

Avant de démonter l'appareil, assurez-vous qu'il a bien refroidi. De même, il ne doit plus y avoir de restes de braises dans les cendres !

Pour un démontage et une élimination dans les règles de l'art de votre appareil, il est préférable de vous adresser au préalable à votre entreprise spécialisée ou au service d'élimination des déchets compétent de votre commune.



N'effectuer les travaux que lorsqu'ils sont froids !

Des **outils** sont nécessaires pour le démontage du produit. Celui-ci comprend par exemple :

Clé à six pans creux, jeu de clés (à douille), tournevis, spatule ou autre.

Vous trouverez ci-dessous une liste des principaux matériaux et des composants de votre produit, ainsi que des informations sur leur élimination respectueuse de l'environnement. Comme l'élimination peut varier selon les régions, nous donnons des recommandations générales. Veuillez-vous informer en fonction des conditions locales !

Acier (tôle) : Une grande partie des composants (revêtements, corps de base, etc.) de votre four est fabriquée en acier (tôle). L'acier se prête très bien au recyclage.

Fonte : La fonte est principalement utilisée dans votre four pour les éléments de grille ou autres. La fonte se recycle également très bien.

Brique réfractaire/Vermiculite : Ces matériaux réfractaires habillent la chambre de combustion de votre poêle et sont parfois installés dans les déviations au-dessus de la chambre de combustion. Les plaques de chamotte et de vermiculite en contact avec le feu ne sont pas considérées comme des gravats.

Verre : Le verre utilisé dans votre four (vitres, verres décoratifs, etc.) est un verre céramique résistant à la température. Veuillez noter que le verre céramique ne doit pas être éliminé avec le verre usagé !

Fibres minérales artificielles (FMA) : Les fibres minérales artificielles comprennent les matelas d'isolation ainsi que les joints et les cordons d'étanchéité de votre poêle.

Pierre naturelle : La pierre naturelle est utilisée comme élément de revêtement selon l'appareil et le modèle. Ces éléments peuvent être enlevés mécaniquement et éliminés séparément.

Composants pour l'acheminement de l'eau (uniquement pour les appareils water+) : Les composants de la conduite d'eau sont en métal et peuvent être très bien recyclés.

FireMatic (uniquement les appareils avec régulation de combustion FireMatic) : Si vous utilisez un modèle équipé de la régulation de combustion FireMatic, jetez les composants électriques séparément.



16 Déclaration de performance et fiche produit

Les déclarations de performance des dispositifs, conformément à l'ordonnance (UE) 305/2011 sont indiquées sur Internet à l'adresse suivante :

<http://www.wodtke.com/fr/service/telechargements.html>



16.1 Fiche produit selon (UE) 2015/1186

Nom du fournisseur ou la marque commerciale	Wodtke GmbH			
Nom du modèle	Casa / Casa Duo			
Référence du modèle	K200A			
Classe d'efficacité énergétique (classe de G à A++)	A			
Puissance thermique directe [kW]	6,0			
Puissance thermique indirecte [kW] (indiqué si pertinent)	---			
Indice d'efficacité énergétique (IEE)	106			
Rendement utile à la puissance thermique nominale [%]	80			
de même que le cas échéant				
Rendement utile à la charge minimale [%]	---			
Précautions spéciales pour le montage, l'installation ou la maintenance	<p>Respectez impérativement les prescriptions et dispositions applicables sur le plan local (p. ex. le règlement relatif aux constructions et à l'occupation des sols, la réglementation sur les installations de combustion, les règlements spécifiques à la construction des chauffages et des calorifères à air chaud, etc.).</p> <p>Les distances de protection contre l'incendie et de sécurité entre autres aux matériaux combustibles doivent être strictement respectées !</p> <p>Une alimentation suffisante en air de combustion est impérative. Les équipements d'expiration de l'air ambiant peuvent perturber l'alimentation en air de combustion !</p> <p>Il est impératif de contrôler que tous les accessoires ont été extraits de la chambre de combustion et du tiroir à cendres avant la mise en service de l'appareil.</p> <p>Les appareils water+ ne peuvent être mis en service que si tous les équipements de sécurité sont prêts à fonctionner et fonctionnels !</p>			

17 Informations sur le produit

17.1 Informations sur le produit conformément au règlement (UE) 2015/1185

Référendes(s) du modèle	K200A		
Fonction de chauffage indirect	non		
Puissance thermique directe	6	kW	
Puissance thermique indirecte		kW	

Combustible	Combustible de référence (un seul)	Autre(s) combustible(s) admissible(s)	η_s %	Émissions dues au chauffage des locaux à la puissance thermique nominale (*)				Émissions dues au chauffage des locaux à la puissance thermique minimale (*) (**)			
				P	COG	CO	NOx	P	COG	CO	NOx
mg/Nm ³ (13 % O ₂)											
Bûches de bois ayant un taux d'humidité ≤ 25 %	[oui]	[non]	70	12	23	559	105	---	---	---	---
Bois comprimé ayant un taux d'humidité < 12 %	[non]	[non]	---	---	---	---	---	---	---	---	---
Autre biomasse ligneuse	[non]	[non]	---	---	---	---	---	---	---	---	---
Biomasse non ligneuse	[non]	[non]	---	---	---	---	---	---	---	---	---
Anthracite et charbon maigre	[non]	[non]	---	---	---	---	---	---	---	---	---
Coke de houille	[non]	[non]	---	---	---	---	---	---	---	---	---
Semi-coke	[non]	[non]	---	---	---	---	---	---	---	---	---
Charbon bitumeux	[non]	[non]	---	---	---	---	---	---	---	---	---
Briquettes de lignite	[non]	[non]	---	---	---	---	---	---	---	---	---
Briquettes de tourbe	[non]	[non]	---	---	---	---	---	---	---	---	---
Briquettes constituées d'un mélange de combustibles fossiles	[non]	[non]	---	---	---	---	---	---	---	---	---
Autre combustible fossile	[non]	[non]	---	---	---	---	---	---	---	---	---
Briquettes constituées d'un mélange de biomasse et de combustible fossile	[non]	[non]	---	---	---	---	---	---	---	---	---
Autre mélange de biomasse et de combustible solide	[non]	[non]	---	---	---	---	---	---	---	---	---

Caractéristique	Symbole	Valeur	Unité
Puissance thermique			
Puissance thermique nominale	P_{nom}	6,0	kW
Puissance thermique minimale	P_{min}	[n.d.]	kW
Consommation d'électricité auxiliaire			
À la puissance thermique nominale	$e_{l,max}$	---	kW
À la puissance thermique minimale	$e_{l,min}$	---	kW
En mode veille	$e_{l,SB}$	---	kW
Puissance requise par la veilleuse permanente			
Puissance requise par la veilleuse (le cas échéant)	P_{pilot}	[n.d.]	kW

Caractéristique	Symbole	Valeur	Unité
Rendement utile (PCI brut)			
Rendement utile à la puissance thermique nominale	$\eta_{th,nom}$	80	%
Rendement utile à la puissance thermique minimale	$\eta_{th,min}$	[n.d.]	%
Type de contrôle de la puissance thermique/de la température de la pièce (sélectionner un seul type)			
contrôle de la puissance thermique à un palier, pas de contrôle de la température de la pièce			[oui]
contrôle à deux ou plusieurs paliers manuels, pas de contrôle de la température de la pièce			[non]
contrôle de la température de la pièce avec thermostat mécanique			[non]
contrôle électronique de la température de la pièce			[non]
contrôle électronique de la température de la pièce et programmeur journalier			[non]
contrôle électronique de la température de la pièce et programmeur hebdomadaire			[non]
Autres options de contrôle (sélectionner une ou plusieurs options)			
contrôle de la température de la pièce, avec détecteur de présence			[non]
contrôle de la température de la pièce, avec détecteur de fenêtre ouverte			[non]
contrôle à distance			[non]

wodtke GmbH; Rittweg 55-57; D-72070 Tübingen

(*) P = particules, COG = composés organiques gazeux, CO = monoxyde de carbone, NOx = oxydes d'azote
 (***) Requis uniquement si le facteur de correction F(2) ou F(3) est appliqué

18 Utilisation conforme / service après-vente / pièces de rechange

Le poêle-cheminée wotke permet uniquement le chauffage de la pièce dans laquelle il se trouve. L'installation doit être exécutée par un spécialiste présentant les qualifications requises. L'utilisation conforme à l'usage défini implique, entre autres, le respect des instructions de service et de montage et des règles et prescriptions locales. Toute autre utilisation est considérée comme non conforme aux prescriptions. Toute intervention ou modification apportée à cet appareil sans l'approbation expresse de la partie responsable de sa conformité entraîne l'annulation du droit de l'utilisateur et de l'opérateur à se servir de cet équipement ainsi que la perte de la garantie.

Adressez-vous à votre revendeur spécialisé si vous rencontrez des problèmes avec votre poêle-cheminée ou si vous n'arrivez pas à remédier à une panne.

Votre revendeur spécialisé :

Votre revendeur se fera un plaisir de vous aider. Après accord, il pourra s'occuper de l'entretien de votre poêle-cheminée et vérifier régulièrement son bon fonctionnement.

Pièces de rechange

Les pièces de rechange peuvent être obtenues auprès de votre revendeur spécialisé.

N'utilisez que des pièces de rechange wotke originales, seules celles-ci sont autorisées par le fabricant et garantissent un fonctionnement sûr.

19 Recours à la responsabilité et garantie

Tous nos composants (y compris les verres) sont des produits d'une conformité contrôlée par des instituts de contrôle dans le cadre de contrôles de qualité et d'homologation onéreux appliquant des conditions d'exploitation habituelles, qui sont également soumis à des critères de qualité internes très stricts avant de quitter nos usines.

Pour autant que votre appareil présente un défaut malgré tous ces contrôles, nous vous prions de déposer une réclamation immédiatement auprès de l'entreprise spécialisée compétente en indiquant la date d'achat et le numéro de fabrication de l'appareil. Nous ne pouvons malheureusement pas donner suite aux réclamations sans l'indication du numéro de fabrication.

Les informations citées ici viennent compléter les conditions de livraison et de vente wodtke.

Garantie

wodtke accorde une garantie-usine d'une durée de 6 mois, à compter de la livraison par wodtke, sur toutes les pièces d'usure ainsi que les pièces en contact avec les flammes, indépendamment des directives légalement imposées.

Parmi ces pièces, nous retrouvons :

L'habillage du foyer, les isolations, les joints d'étanchéité, les plaques en fonte / tôle, les grilles, les vitres du foyer.

Recours à la responsabilité

La vente des produits wodtke s'effectue exclusivement via de l'artisanat qualifié Ceci garantit une installation et une mise en service irréprochables. Les produits neufs sont dotés d'une garantie de 24 mois pour le particulier à l'égard du vendeur, dans ce cas votre entreprise spécialisée, ceci à partir du transfert des risques.

Sont exclus :

- L'usure normale des pièces d'usure
- La diminution normale des combustibles et consommables

Ainsi que les erreurs ou dégâts causés par :

- Une utilisation, une installation, une exploitation ou une manipulation non conformes
- Des travaux d'entretien, de nettoyage et de maintenance déficients ou non exécutés
- Une surcharge mécanique, chimique ou thermique
- Un nettoyage non approprié
- Des combustibles non homologués ou manifestement inappropriés
- Des interventions inappropriées / non conformes sur l'appareil

Une exploitation, une manipulation, un entretien et une maintenance en bonne et due forme conformément à ce mode d'emploi accroissent la valeur et la longévité de votre poêle, économisent des ressources précieuses, préservent notre environnement et votre porte-monnaie.

Emplacement pour vos notes

Emplacement pour vos notes

Emplacement pour vos notes

Nous vous souhaitons de nombreuses heures agréables de chaleur et de confort avec votre
poêle-cheminée

Votre wodtke GmbH

wodtke GmbH
Rittweg 55-57
D-72070 Tübingen-Hirschau
Tél. +49 (0) 70 71/70 03-0
Fax +49 (0) 70 71/70 03-50
info@wodtke.com
www.wodtke.com

© wodtke GmbH, 72070 Tübingen. Tous droits réservés et soumis à modifications sans préavis.
Nous déclinons toute responsabilité pour les fautes d'impression et modifications effectuées après la mise en impression

Version : 11/2025

Art. n° 951 178