



Mode d'emploi et d'installation

Poêle-cheminée wodtke

Hot Box 2000®

(KK 40-3)

Sincères félicitations pour votre décision d'acheter notre produit. Veuillez lire ce mode d'emploi attentivement avant l'installation et la mise en service de votre poêle-cheminée wodtke!

Nous vous souhaitons des heures agréables de chaleur et de confort avec votre poêle-cheminée wodtke.

Votre wodtke GmbH

INSTRUCTIONS

wodtke

# Sommaire

<b>1</b>	<b>À propos de ce mode d'emploi</b>	<b>3</b>
<b>2</b>	<b>Symboles utilisés</b>	<b>3</b>
2.1	Avertissements	3
2.2	Autres indications	3
<b>3</b>	<b>Indications importantes</b>	<b>3</b>
<b>4</b>	<b>Consignes de sécurité</b>	<b>4</b>
<b>5</b>	<b>Description des appareils et du fonctionnement</b>	<b>5</b>
5.1	Caractéristiques techniques	5
5.2	Plans coté K360A Hot Box® 2000	6
5.3	Plaque signalétique et numéro de fabrication	7
5.4	Description	7
5.5	Concept de combustion	7
<b>6</b>	<b>Installation / raccordement à la cheminée</b>	<b>8</b>
6.1	Indications importantes concernant l'alimentation en air de combustion	8
6.2	Dispositions de prévention des incendies	9
6.3	Protection anti-étincelles	10
<b>7</b>	<b>Mise en place du poêle-cheminée</b>	<b>10</b>
7.1	Mise en place	10
<b>8</b>	<b>Raccordement d'air de combustion</b>	<b>12</b>
8.1	Remarques importantes	12
<b>9</b>	<b>Raccordement à la cheminée</b>	<b>13</b>
9.1	Cheminée	13
9.2	Tuyaux de fumée (pièces de raccordement)	13
9.3	Montage des tuyaux de fumée	13
9.4	Raccordement horizontal du conduit de fumée	13
<b>10</b>	<b>Combustibles</b>	<b>16</b>
<b>11</b>	<b>Mise en service et mode de chauffage</b>	<b>17</b>
11.1	Adaptation des sections d'air de combustion	19
<b>12</b>	<b>Nettoyage et entretien</b>	<b>20</b>
<b>13</b>	<b>Maintenance</b>	<b>21</b>
<b>14</b>	<b>Que faire lorsque... ?</b>	<b>22</b>
<b>15</b>	<b>Fiche technique</b>	<b>23</b>
<b>16</b>	<b>Informations sur le démontage, la réutilisation et l'élimination</b>	<b>26</b>
<b>17</b>	<b>Déclaration de performance, fiche produit et Informations sur le produit</b>	<b>27</b>
17.1	Fiche produit selon (UE) 2015/1186	27
17.2	Informations sur le produit conformément au règlement (UE) 2015/1185	28
<b>18</b>	<b>Utilisation conforme / service après-vente / pièces de rechange</b>	<b>29</b>
<b>19</b>	<b>Recours à la responsabilité et garantie</b>	<b>30</b>

## 1 À propos de ce mode d'emploi

### Objectif du mode d'emploi



Les informations contenues dans le mode d'emploi vous permettent d'installer et de faire fonctionner les poêles-cheminées wotkce en toute sécurité.

### Groupe cible



Ce mode d'emploi s'adresse à l'utilisateur ainsi qu'à l'entreprise spécialisée chargée de l'installation.

## 2 Symboles utilisés

### 2.1 Avertissements

	<b>Avertissement</b> Indications particulières (règles et interdictions) concernant la prévention des dommages corporels ou matériels.
	<b>Avertissement</b> Surface chaude ! Risque de brûlures ! Laisser refroidir l'appareil !

### 2.2 Autres indications

	Porter des gants de protection contre la chaleur !
	Ce paragraphe contient des informations supplémentaires importantes !

## 3 Indications importantes



Veillez lire toutes les instructions et informations pertinentes avant de procéder à l'installation et à la mise en service. Une lecture attentive prévient les dysfonctionnements et les manipulations erronées. L'installateur et l'utilisateur s'engagent à s'informer suffisamment avant la mise en service à l'aide des instructions.



Toute intervention ou modification apportée de manière non conforme à cet appareil est en contradiction avec les dispositions pour la mise sur le marché et l'utilisation de ce produit et entraîne la perte de la garantie.

L'utilisation conforme aux prescriptions est décrite au chapitre 17.2 à la page 28. Toute autre utilisation est considérée comme non conforme aux prescriptions. Nous n'assurons aucune responsabilité pour les dommages en résultant. Une utilisation conforme implique également le respect des instructions d'utilisation et de montage ainsi que des travaux de nettoyage et de maintenance. Les interventions et modifications non autorisées sur l'appareil entraînent l'expiration des droits de responsabilité et de garantie.

Les travaux, notamment ceux liés à l'**installation**, au **montage**, à la **première mise en service**, de même que l'**entretien** et les **réparations**, demeurent réservés au domaine de compétence d'une **entreprise spécialisée** (par ex. dans la construction des chauffages ou calorifères à air chaud).

L'**entreprise spécialisée** devra toujours veiller à familiariser l'utilisateur correctement et de manière qualifiée avec l'exploitation, le nettoyage et l'entretien du système dans le cadre de la réception finale. Elle s'engage notamment à attirer l'attention de l'utilisateur sur l'utilisation d'un combustible approprié, sur le nettoyage à effectuer à intervalles réguliers par l'utilisateur, de même que sur les travaux d'entretien requis et les consignes de sécurité.

L'utilisateur doit régulièrement effectuer le **nettoyage** du foyer.

Nous recommandons à l'utilisateur de conclure un contrat de **maintenance** avec une entreprise spécialisée dans la maintenance des foyers. L'entretien régulier peut aussi être pris en charge par un utilisateur expérimenté dans le domaine technique et correctement familiarisé avec ce type de travaux par l'entreprise spécialisée. Le système ne peut être utilisé que dans des pièces sèches de logements soumis à un encrassement classique.

Une exploitation / manipulation correctes et un entretien / une maintenance effectués à intervalles réguliers accroissent la valeur et la longévité de vos appareils. Vous économisez des ressources précieuses et préservez notre environnement et votre portefeuille.

Respecter impérativement les prescriptions et dispositions applicables sur le plan local (p. ex. le règlement relatif aux constructions et à l'occupation des sols, la réglementation sur les installations de combustion, les règlements spécifiques à la construction des chauffages et des calorifères à air chaud, etc.).

## 4 Consignes de sécurité

- Les enfants de moins de 3 ans doivent être tenus à l'écart de l'appareil si la présence constante d'un adulte à leurs côtés ne peut pas être garantie.
- Les enfants ne doivent pas jouer avec l'appareil. Le nettoyage et la maintenance ne doivent pas être effectués par des enfants sans surveillance.



- La porte du foyer de combustion doit toujours rester fermée sauf si vous devez réalimenter le poêle.



- Toutes les surfaces, et notamment la vitre d'exposition, mais aussi les poignées et les instruments de commande, sont extrêmement chauds lorsque le poêle est en service. Portez les gants de protection contre la chaleur joints à votre poêle lors de toute manipulation.

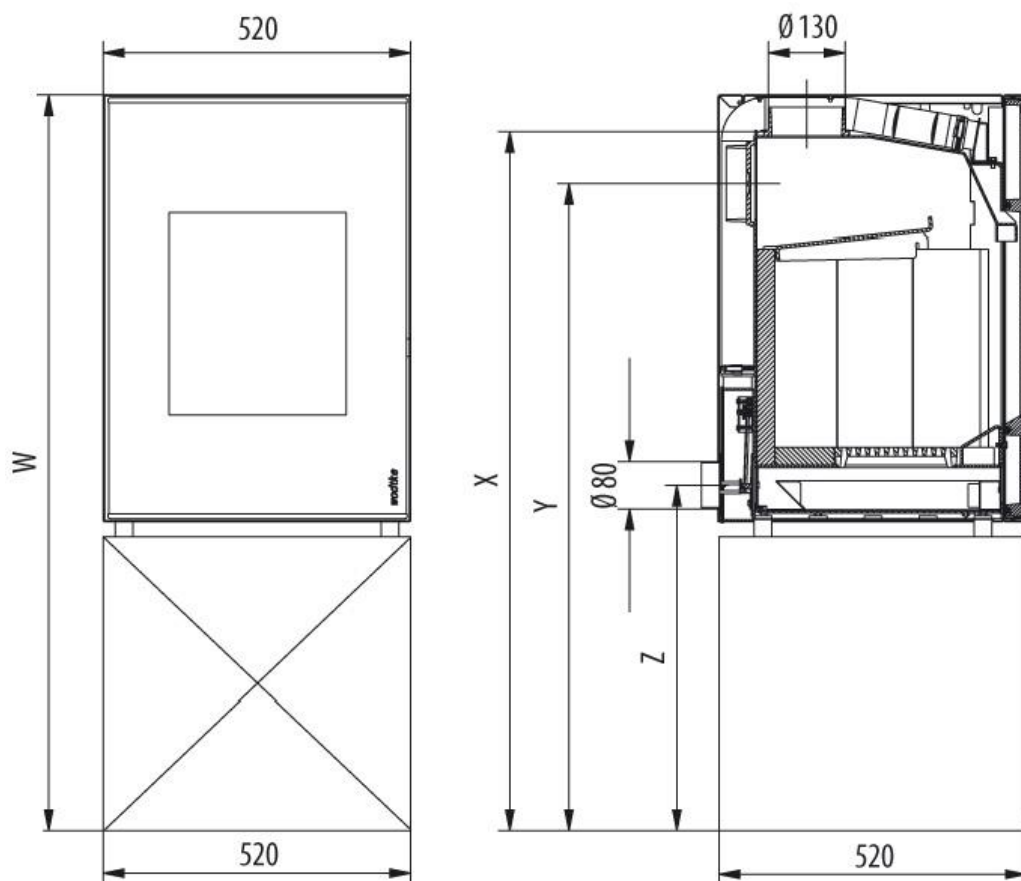
## 5 Description des appareils et du fonctionnement

### 5.1 Caractéristiques techniques

Désignation	KK 40-3 "Hot Box 2000®"
Vérfié selon	EN 16510-1:2022 + EN 16510-2-1 (intermittent)
Type	CA
Combustibles admissibles	Bois naturel
Puissance calorifique nominale	7 kW
Capacité de chauffage	Min. 59 m <sup>3</sup> , max. 148 m <sup>3</sup>
Exploitation multiple (raccordement à la cheminée commune)	Admissible dans le respect des consignes locales en vigueur (interdit pour un fonctionnement indépendant de l'air ambiant !)
Poids KK 40-3 „Hot Box 2000®“ corps de base accessoires inclus	133 – 178 kg (selon la version)
Buse de cheminée	Vertical Ø 130 mm, raccordement horizontal possible
Manchon d'air de combustion	Vertical Ø 80 mm
Valeurs pour le calcul de la cheminée bûche	Débit massique des fumées : 7,0 g/s Température de la buse d'évacuation : 320°C Pression d'évacuation minimum : 12 Pa Teneur en CO <sub>2</sub> : 8,8 %

Tableau 1 : caractéristiques techniques

## 5.2 Plans coté K360A Hot Box® 2000



*Dimensions du foyer:*  
*L x l x H= 370 x 340 x 380 mm*

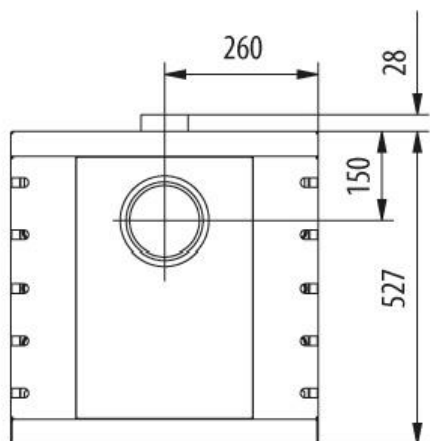


Fig. 1: plan coté Hot Box®2000

Hot box 2000® (dimensions en mm)	W (hauteur totale)	X raccordement tube de fumée vertical)	Y raccordement tube de fumée horizontal	Z raccordement air de combustion
X-Console (voir fig.)	1210	1150	1060	552
Console Flo	1075	1013	925	417
Adaptateur de socle	743	681	593	85

Tableau 2: Dimensions des consoles

### 5.3 Plaque signalétique et numéro de fabrication

Vous trouverez la plaque signalétique et la plaque du numéro de fabrication à l'intérieur de la porte. Veuillez inscrire ici le numéro de fabrication afin que vous puissiez l'indiquer lors des commandes de pièces de rechange:



Numéro de fabrication du poêle :

\_\_\_\_\_

### 5.4 Description

#### Poêle-cheminée wodtke „HOT BOX 2000®“

- Contrôle selon EN 16510-2-1 :2022
- Puissance calorifique nominale 7 kW
- Combustibles admissibles: bois
- Raccordement à une cheminée à raccordement multiple possible
- Foyer consolidé avec de chamotte
- Thermorégulation wodtke avec arrivée d'air de combustion automatique
- Tiroir à cendres
- Buse de rechange du tuyau de fumée verticale Ø 130 mm, transformable en raccordement horizontal
- Construction en acier et fonte à double paroi, de haute qualité, couleur de base « noire »
- Clé à douille servant d'ouvre-porte / sécurité enfants
- Porte du foyer en fonte
- Mécanisme de porte à verrouillage automatique
- Mode de fonctionnement indépendant de l'air ambiant possible (sauf en cas d'utilisation multiple)

#### Accessoires compris dans la livraison:

- 2 paires de gants blancs
- Nettoyant verre
- Allume-feux
- Notice de montage et d'utilisation
- Ouvre-porte (Clé à pipes)
- 4 patins en feutre

#### Accessoires requis

La liste de prix actuelle poêles-cheminées présente les tuyaux de fumées, les parements muraux et les coudes revêtus d'une laque spéciale qui conviennent pour le raccordement du poêle à la cheminée.

### 5.5 Concept de combustion

En mode chauffage, le KK 40 produit de l'air chaud qu'il libère dans la pièce par des ouvertures d'air de convection.

De plus, les parois latérales ainsi que les vitres d'exposition en verre céramique diffusent elles aussi une chaleur agréable.

La conduite d'air de combustion, la géométrie de la chambre de combustion et la technique de post-combustion permettent d'offrir un chauffage propre. Doté d'une grille en fonte, le foyer plat permet d'obtenir une combustion optimale et de réduire ainsi les cendres à un strict minimum. Le tiroir à cendres permet de jeter les cendres à la poubelle sans difficulté.

Un déflecteur situé au-dessus du foyer permet de diffuser le rayonnement du feu et d'augmenter la température dans la chambre de combustion. En outre, le déflecteur permet d'optimiser la combustion, d'exploiter efficacement les flux gazeux et d'augmenter le rendement.

La conduite d'air qui se divise en air primaire et en air secondaire permet d'amener l'air de combustion dans l'ensemble de la chambre de combustion, là où se trouve le combustible. Le KK 40 dispose d'une amenée d'air primaire automatisée. Le système de thermorégulation Air Control wodtke contrôle la combustion et l'amenée d'air de manière autonome.

Le système de nettoyage par air pulsé (AWS) conduit l'air secondaire à la vitre d'exposition et ce, vers le bas en direction de la flamme. Ce système permet de ralentir l'encrassement, qui ne peut en revanche pas être totalement exclu avec des combustibles solides, de sorte que l'encrassement ne constitue pas un vice en soi.

Ainsi avec le HOT BOX 2000®, à tout moment vous avez la garantie d'un feu « propre » : c'est une contribution précieuse pour notre environnement.

## 6 Installation / raccordement à la cheminée

### Indications générales

Veillez-vous conformer systématiquement aux prescriptions et réglementations locales en vigueur, y compris celles qui se réfèrent aux normes nationales et européennes, en accord avec le maître ramoneur responsable du district. Nous déclinons toute responsabilité pour les modifications effectuées après la mise en impression de ce mode d'emploi. Nous nous réservons la possibilité de procéder à des modifications sans préavis.

### Indications concernant la capacité de charge du sol

Veillez-vous assurer que le sol de la surface d'installation dispose d'une capacité de charge suffisante. Si une construction existante ne remplit pas cette condition, il faut prendre les mesures appropriées (par exemple, des plaques pour répartir la charge) pour la remplir.

### 6.1 Indications importantes concernant l'alimentation en air de combustion

#### Fonctionnement dépendant de l'air ambiant

Le poêle est livré en qualité de poêle-cheminée dépendant de l'air ambiant. Cela signifie que ce dernier prélève dans la pièce où se trouve l'appareil la totalité de l'air de combustion. Une alimentation suffisante en air de combustion est impérative (environ 25 m<sup>3</sup>/h en pleine charge).

#### Fonctionnement indépendant de l'air ambiant

L'air de combustion nécessaire est directement amené depuis l'extérieur jusqu'au poêle par une ligne de raccordement étanche et n'est pas prélevé dans la pièce où se trouve le foyer. Le poêle convient pour un fonctionnement indépendant de l'air ambiant. Les points suivants doivent être respectés:

- La conduite d'air de combustion et les tuyaux de fumée doivent être étanches (se reporter au chapitre 0).

#### Combinaison avec les équipements d'aération et d'évacuation contrôlée de l'air

Si le poêle est installé dans la zone de fonctionnement d'un équipement d'aération et d'évacuation contrôlée de l'air, il est soumis à l'article 4 de la Réglementation sur les installations de combustion (FeuVo). Pour l'exploitation du poêle en combinaison avec des équipements de climatisation, il existe entre autres les possibilités suivantes:

- Un raccordement ou un fonctionnement du foyer indépendant de l'air ambiant (institut allemand de la technique de construction) doit être assuré.



Aucune dépression supérieure à 8 Pa par rapport à l'extérieur ne doit non plus survenir par le biais des équipements d'aspiration de l'air ambiant dans la pièce où se trouve l'appareil, l'habitation ou une unité d'utilisation comparable.

- La conduite d'évacuation des gaz de fumée doit être surveillée par des dispositifs de sécurité particuliers, ceci pouvant par exemple être effectué avec le contrôleur de pression différentielle DS 01, voir liste de prix.

#### Combinaison avec une hotte aspirante en mode évacuation d'air

Si le poêle est installé dans la zone de fonctionnement d'une hotte aspirante en mode évacuation d'air, il est nécessaire d'avoir un dispositif de sécurité supplémentaire, ceci également en cas de fonctionnement indépendant de l'air ambiant.

Un commutateur à contact fenêtre est généralement utilisé ici en tant que dispositif de sécurité. Le commutateur à contact fenêtre permet une exploitation de la hotte aspirante uniquement lorsqu'une fenêtre est ouverte.

De nombreuses hottes aspirantes peuvent aussi être commutées en mode à recyclage d'air.



Veillez également tenir compte du fait que nous recommandons l'utilisation d'un commutateur à contact fenêtre en cas de combinaison avec une hotte aspirante couplée au contrôleur de pression différentielle DS 01.

## 6.2 Dispositions de prévention des incendies



Il convient de protéger du feu tous les composants, meubles, ainsi que tous les tissus de décoration se trouvant à proximité du poêle. Il convient de respecter en particulier les prescriptions et dispositions applicables sur le plan local.

La distance minimale entre la pièce de raccordement et les matériaux à protéger doit être appliquée conformément aux indications du fabricant du tuyau de fumée !

Dans la zone d'exposition (zone de rayonnement) ainsi qu'aux alentours du foyer, il convient de respecter les distances de sécurité minimales suivantes entre la zone de rayonnement du poêle et les parties à protéger du feu, telles que composants combustibles, poutres en bois, meubles ou encore tissus de décoration/rideaux.



Pour les murs à haute isolation thermique (valeur  $U < 0,4 \text{ W/m}^2\cdot\text{K}$ ), la distance de sécurité incendie augmente de 5 cm

**Distances de sécurité à l'intérieur et à l'extérieur de la zone de rayonnement (Fig. 1 + Fig. 2)**

Distances minimales aux matériaux inflammables:	Paramètre	Distance minimale [mm]
aux matériaux inflammables adjacents	dP	1150
vers la paroi latérale en zone de rayonnement	dL	0
vers la paroi latérale	dS	300
vers la paroi arrière	dR	400
vers le plafond	dC	750
sur le sol vers l'avant	dF	430
sous le poêle	dB	0 <sup>*)</sup>

Tableau 3: Distances minimales aux matériaux inflammables

\*) En cas d'utilisation de l'adaptateur au sol et d'une console

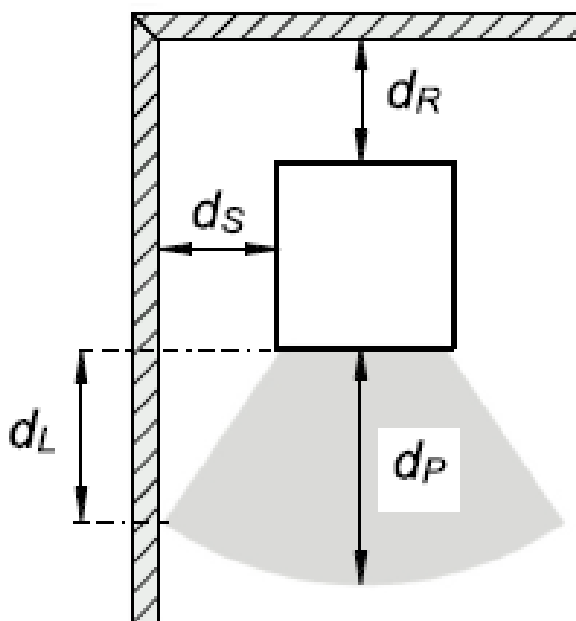


Fig. 1 distances de sécurité

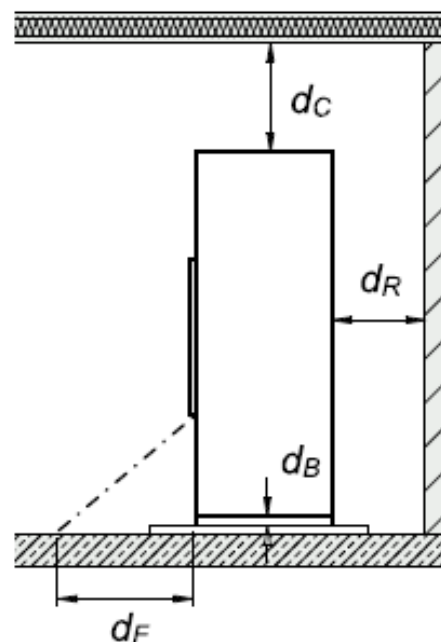


Fig. 2 distances de sécurité

### 6.3 Protection anti-étincelles

Les sols en matériaux inflammables, tels que les tapis, parquets ou sols en liège, doivent être remplacés ou protégés par un revêtement épais en matériau ininflammable, tel que la céramique, la pierre, le verre ou l'acier.

Pour la protection anti-étincelles, il convient de respecter au moins les distances suivantes devant l'ouverture du foyer selon la réglementation sur les installations de combustion. Elle stipule que cette distance se calcule à partir de l'ouverture du foyer et non de l'arête de la porte :

**vers l'avant :**     $\geq 50$  cm (dimension A)  
**sur le côté :**     $\geq 30$  cm (dimension B)

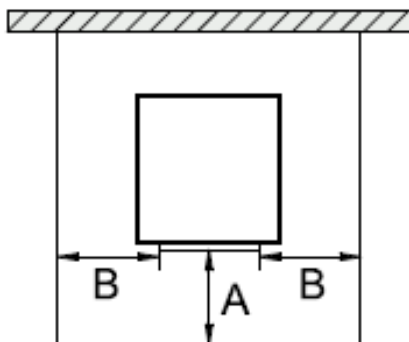


Fig. 3 : protection anti-étincelles

Nous vous recommandons d'utiliser une plaque de protection anti-étincelles wodtke (Voir la liste de prix wodtke).

## 7 Mise en place du poêle-cheminée



Il convient de contrôler immédiatement la marchandise lors de la livraison afin de s'assurer de l'absence de dommages visibles et / ou que toutes les pièces sont présentes. Toute réclamation doit être confirmée par écrit par le transporteur responsable de la livraison et doit être transmise à wodtke sans délai. Les dommages dus au transport et seulement visibles après déballage doivent être signalés à wodtke par écrit au plus tard 7 jours après la livraison. Toute réclamation effectuée hors délai ne sera pas prise en compte pour des raisons techniques d'assurance.

Retirez tout d'abord les cales pour le transport fixant la partie inférieure du poêle-cheminée à la palette en bois. Lors du levage / transport du poêle, veuillez veiller à ce qu'il ne bascule pas (centre de gravité élevé). L'emballage de votre nouveau poêle-cheminée est favorable à l'environnement. En effet, le bois d'emballage n'a pas été traité. Sec, il peut donc être utilisé comme bois de chauffage. Les cartons ainsi que les plastiques doivent quant à eux être recyclés.

### 7.1 Mise en place

Le poêle Hot Box 2000® est livré en deux parties :

- La console (différentes formes) ou la plaque de sol
- Le poêle. Pour le Hot box 2000® les vitres décor de côté sont livrées séparément

Vous trouverez dans l'âtre du poêle les outils de montage et accessoires complémentaires:

- Grille en fonte
- Gant « main froide »
- produit lave vitres
- allume-feu
- Ouvre-porte (clé à pipe hexagonale)
- La notice d'installation et d'utilisation

Et dans l'emballage de la console:

- La notice de la pose de la console ou de la plaque de sol
- Un sachet plastique avec des rondelles (8 morceaux)

Pour la Hot Box® 2000, retirez les deux supports de verre supérieurs avant la mise en place!

Pour cela, suivez les étapes 1 à 3 du chapitre 9.4 à la page 3.

1. Mettre en place la console ou monter l'adaptateur de sol. Voir à cet effet la notice de montage séparée fournie dans l'emballage de la console.
2. Montage du Poêle sur la console ou sur l'adaptateur de sol: Pour cette opération, un niveau à bulle est nécessaire.
3. Placer le corps du Poêle sur la console / l'adaptateur de sol (Fig. 4), châssis en alu à titre d'exemple). Positionnez pour cela les trous de pied situés sous le corps sur les goupilles de support de la console / de l'adaptateur de sol.

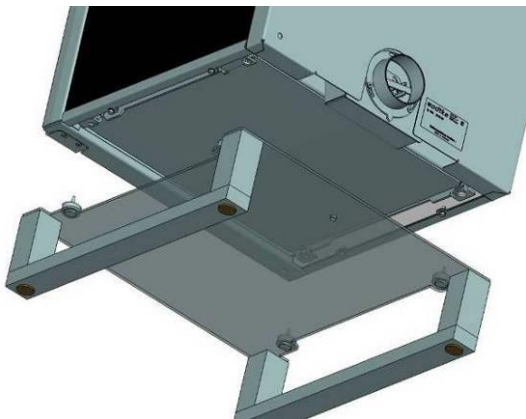


Fig. 4 Positionnement de l'adaptateur au sol

4. Le corps du Poêle doit être posé sur la console (ou l'adaptateur de sol) avec une légère inclinaison d'environ  $0,5^\circ$  à  $0,8^\circ$  vers l'arrière, afin d'assister le ressort de porte lors de la fermeture. Procédez comme suit :

Placez sur les deux ergots de support avant de la console ou de l'adaptateur de sol (Fig. 5 + Fig. 6) autant de rondelles fournies que nécessaire jusqu'à ce que l'indication du niveau à bulle corresponde à celle de la Fig. 7.

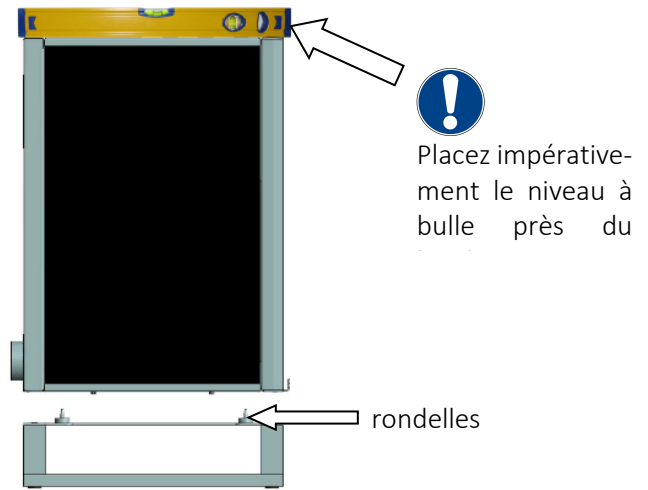


Fig. 5 Position des rondelles Vue latérale

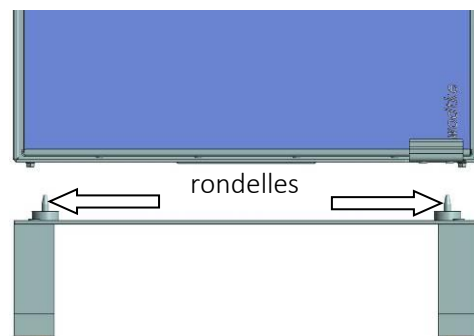


Fig. 6 Position des rondelles - vue de face

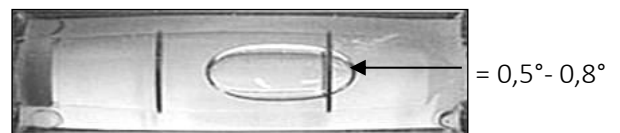


Fig. 7 Indication du niveau à bulle



Attention : pour la Hot Box® 2000, les vitres latérales ne doivent être montées qu'une fois que le corps de base est complètement installé / posé sur la console ou l'adaptateur de sol.

La Hot Box® 2000 ne doit jamais être transportée ou déplacée avec les vitres décoratives latérales montées — risque de casse du verre.

## 8 Raccordement d'air de combustion

### 8.1 Remarques importantes

La combustion requiert une alimentation permanente en oxygène et par conséquent en air. En règle générale, l'air contenu dans la pièce où se trouve l'appareil suffit à la combustion.



En revanche, si les fenêtres et les portes sont absolument étanches et si la cuisine ou la salle de bains par exemple sont dotées de purges mécaniques ou d'autres foyers (y compris des chaudières à gaz), le poêle risque d'entraver la bonne alimentation en air frais. Dans ce cas, il est possible de prélever l'air de combustion depuis l'extérieur à partir d'une autre pièce suffisamment ventilée (par exemple une cave) ou d'une gaine, ainsi que depuis l'extérieur. Le poêle dispose pour cela d'un raccord d'air de combustion ( $\varnothing$  80 mm) à l'arrière de l'appareil (voir Fig. 8).

Si l'air est pris à l'extérieur, il convient d'utiliser une protection adéquate contre le vent. Toutes les grilles de ventilation doivent être disposées de manière à ne pas pouvoir être fermées ou bloquées accidentellement.

Pour le fonctionnement indépendant de l'air ambiant, la conduite d'admission d'air doit être étanche aux gaz. À cet effet, coller les conduites d'air au niveau des jonctions avec de la silicone résistant à la chaleur ou utiliser des tuyaux de fumée wotdke  $\varnothing$  100 avec bague d'étanchéité incluse, voir liste de prix. Le conduit d'air ne doit pas dépasser 4 mètres de longueur et ne devrait pas présenter plus de 3 cintrages.

Les conduites d'air de combustion doivent être isolées de manière appropriée contre la condensation



Ces conduites d'air seront inspectées par le ramoneur et doivent être accessibles, tout comme pour le nettoyage (prévoir des ouvertures de maintenance dans chaque coude).

L'alimentation en air comburant suffisante doit être garantie, y compris lors du fonctionnement simultané avec des installations de traitement d'air, par un dimensionnement et une exécution appropriés, notamment par le réglage du système de ventilation à l'aide du contrôleur de pression différentielle wotdke DS01.



Consulter le chapitre 6.1 pour plus d'informations

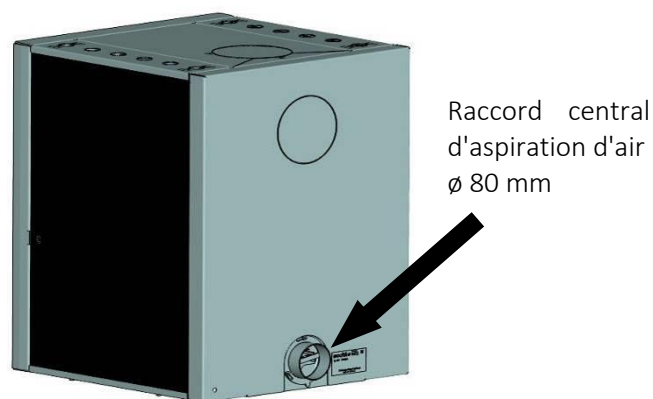


Fig. 8: Raccordement d'air de combustion

## 9 Raccordement à la cheminée

### 9.1 Cheminée

Le poêle doit être raccordé à une cheminée pour combustibles solides (Résistante au feu, classe T400). La cheminée doit être conçue conformément aux normes (EN 15287-1, EN 15287-2). Le dimensionnement de la cheminée doit répondre aux exigences de la norme EN 13384. Pour le calcul, les valeurs du Tableau 1 peuvent être reprises.



Il est recommandé d'installer un régulateur de tirage lorsque le tirage de la cheminée dépasse 20 Pa.

### 9.2 Tuyaux de fumée (pièces de raccordement)

Nous vous recommandons de faire effectuer ces travaux uniquement par un spécialiste. Le tuyau de fumée conduisant à la cheminée doit être installé conformément aux exigences de la norme DIN V 18160-1.



La distance minimale entre la pièce de raccordement et les matériaux à protéger doit être appliquée conformément aux indications du fabricant du tuyau de fumée !

Si le tuyau de fumée passe au travers de composants avec des matériaux inflammables, ces derniers doivent être remplacés par des matériaux non inflammables et indéformables conformes aux exigences de la norme DIN V 18160-1 (par. ex. béton cellulaire) dans un rayon d'au moins 20 cm autour du tuyau.



Le raccordement pour la conduite des gaz de combustion doit être conforme à la norme EN 1856-2. Le raccordement ne doit pas comporter de joint longitudinal ; il doit être monté de manière étanche sur le conduit de fumée concentrique air/fumée et sur l'appareil de chauffage. La conduite d'amenée d'air comburant doit être suffisamment étanche, par exemple à l'aide d'éléments pour installations de ventilation répondant aux exigences des classes d'étanchéité à l'air C et D selon EN 12237 ou EN 13180. Les conduits doivent être assemblés avec un ajustement précis, avec une longueur de recouvrement (profondeur d'emboîtement) suffisante, et être sécurisés contre tout glissement.

### 9.3 Montage des tuyaux de fumée

Les conduits de fumée sont emboîtés les uns dans les autres. Ensuite, insérez le conduit de fumée dans le conduit mural. Enfoncez un joint d'étanchéité entre le conduit mural et le conduit de fumée.

Veillez également à ce que le conduit de fumée ne pénètre pas dans la section libre du conduit de cheminée.



Pour les opérations de nettoyage, le raccordement doit être facilement accessible. À cet effet, il est recommandé d'utiliser des raccords ou des coudes munis d'une ouverture de nettoyage.

### 9.4 Raccordement horizontal du conduit de fumée

Le „Hotbox 2000®“ est livré avec un raccordement vertical du conduit de fumée, mais un raccordement horizontal est possible.

1. Retirez le couvercle central.

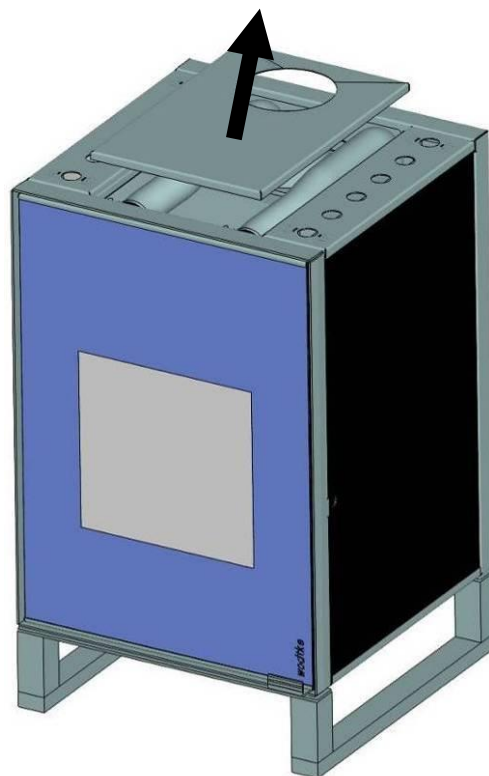


Fig. 9 Enlever le couvercle

2. Retirez les raccords vissés des couvercles latéraux (1). Déplacer les couvercles latéralement vers l'extérieur de manière à ce que les têtes de vis passent à travers les languettes (2).

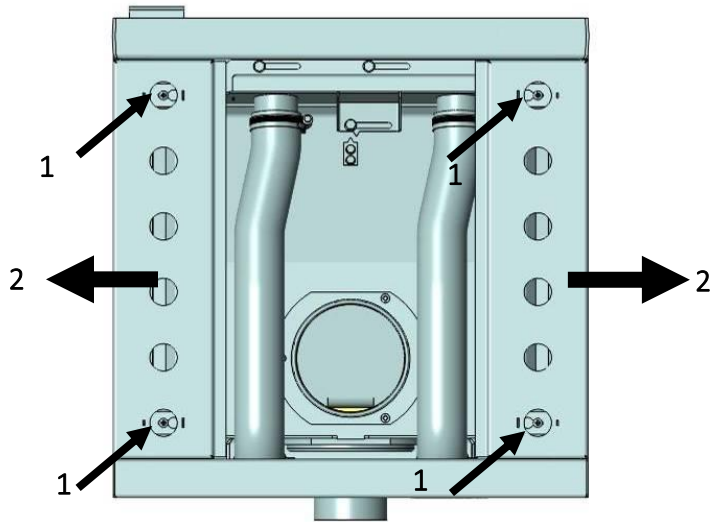


Fig. 10 Desserrer les raccords vissés

3. Retirez les couvercles latéraux vers le haut. Fixez les verres latéraux. Retirez ensuite les verres avec précaution.

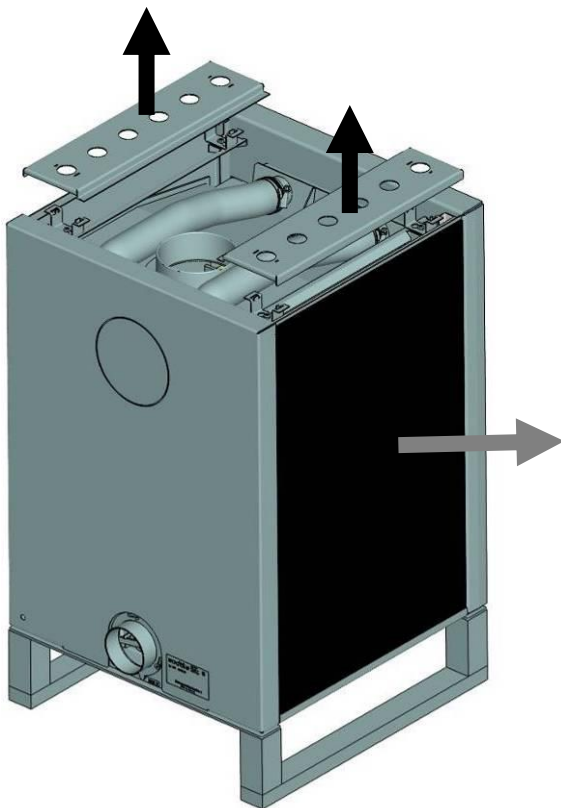


Fig. 11 Retirer le couvercle latéral et les verres

4. Retirer les vis de la paroi arrière des deux côtés (4 pièces).

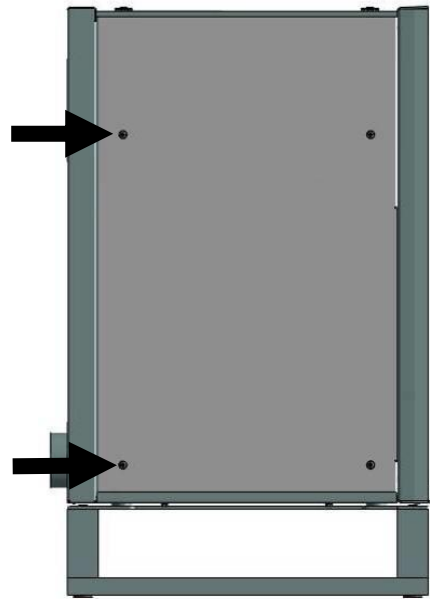


Fig. 12 Desserrer les vis de la paroi arrière

5. Retirer la paroi arrière vers l'arrière.

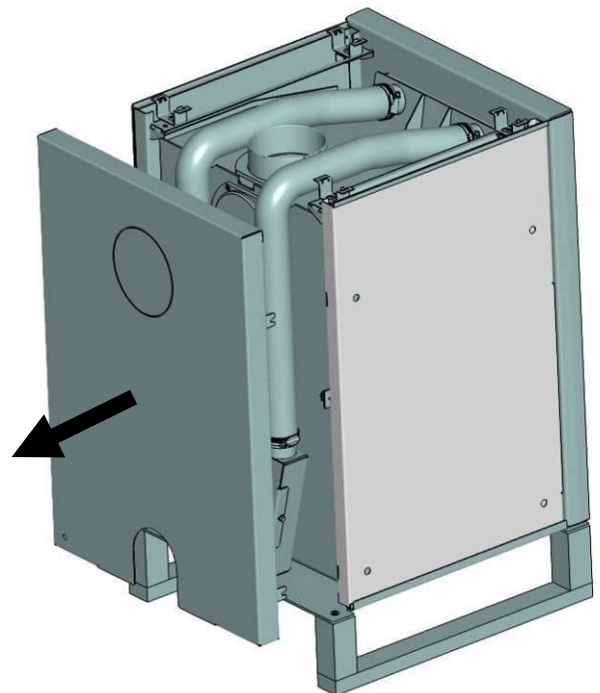


Fig. 13 Retirer la paroi arrière

- Retirer les raccords vissés du raccord aveugle et du raccord pour gaz de combustion. Echanger les raccords, remplacer les joints si nécessaire, puis revisser fermement. Appliquer de la colle résistante à la chaleur entre les raccords et le boîtier. Remonter ensuite les pièces d'habillage.



Fig. 14 Remplacement du raccord du tuyau de fumée

## 10 Combustibles

### Combustibles admissibles

Seuls les combustibles suivants peuvent être brûlés dans votre poêle à bois „HOT BOX 2000®“:

**Bois sec, naturel, sous forme de bûche** écorce comprise. Les bûches d'une longueur maximale de 25 cm et possédant une humidité inférieure à 25 % sont idéales. Les plaquettes, ramilles ou pommes de pin ne peuvent être utilisées que pour l'allumage à cause du risque de saturation.

**Granules de bois à l'état naturel** sous forme de briquettes de bois selon EN ISO 17225-3.



Tout autre combustible risque d'endommager le poêle-cheminée et de nuire à l'environnement. L'utilisation de combustibles non autorisés entraîne de plus l'extinction de la garantie.

### Remarques concernant l'environnement

Brûler des ordures et d'autres combustibles non admissibles nuit à votre poêle et à l'environnement. Le papier imprimé, le carton, le bois vernis ou collé et les emballages ne doivent pas être brûlés, car ils dégagent des produits toxiques susceptibles de rester dans votre maison et dans votre jardin. Les amis de l'environnement brûlent uniquement du bois de chauffage sec pour protéger leur environnement.

### Essences

Selon son essence, le bois présente des valeurs thermiques différentes. Les feuillus conviennent particulièrement bien au poêle-cheminée puisqu'ils donnent une flamme calme et de bonnes braises. Comme leur nom l'indique, les résineux contiennent de la résine et brûlent donc plus rapidement, ils ont néanmoins tendance à projeter des étincelles.

Essence	Pouvoir calorifique kWh/m <sup>3</sup>	Pouvoir calorifique kWh/kg
Érable	1900	4,1
Bouleau	1900	4,3
Hêtre	2100	4,0
Chêne	2100	4,2
Aulne	1500	4,1
Frêne	2100	4,2
Épicéa	1700	4,4
Mélèze	1700	4,4
Peuplier	1200	4,1

Robinier	2100	4,1
Sapin	1400	4,5
Orme	1900	4,1
Saule	1400	4,1

Tableau 4 : pouvoir calorifique de différentes essences

### Stockage du bois de chauffage

Le mieux est de couper le bois durant l'hiver et de le fendre avant de le stocker, ce qui permet au bois de sécher plus rapidement. Le bois doit avoir séché pendant 2 ou 3 ans à l'air libre, à l'abri de la pluie et de la pollution. Après ce temps de stockage, le bois ne contient plus que 17 à 25 % d'humidité résiduelle. Le bois ainsi stocké brûle très bien sans dégager trop d'émissions.

Le bois de chauffage doit idéalement être stocké à l'abri d'un toit ou dans une cabane. Le bois sèche plus vite lorsqu'il est empilé en croix.

Le bois humide ou venant d'être abattu ne doit pas être stocké à la cave ou dans le garage. En effet, il ne peut pas sécher correctement et risque de moisir. Le bois ne doit jamais être recouvert d'une bâche plastique dans la mesure où il a besoin d'air et de vent pour pouvoir sécher.

### Le chauffage au bois – un cercle vertueux

La combustion de bois produit du dioxyde de carbone. Pour leur croissance, les arbres et toutes les autres plantes ont besoin de dioxyde de carbone qu'ils prélèvent dans l'atmosphère. Les minéraux absorbés dans le sol et la lumière solaire permettent aux arbres de produire du bois de chauffage et de l'oxygène pour nos poumons : le cercle vertueux est ainsi fermé.

**De plus**, la décomposition naturelle produit la même quantité de CO<sub>2</sub> dégagé lors de la combustion !

Le bois ne contribue pas à l'effet de serre ! Il provient de nos forêts locales et présentes un bilan écologique positif !

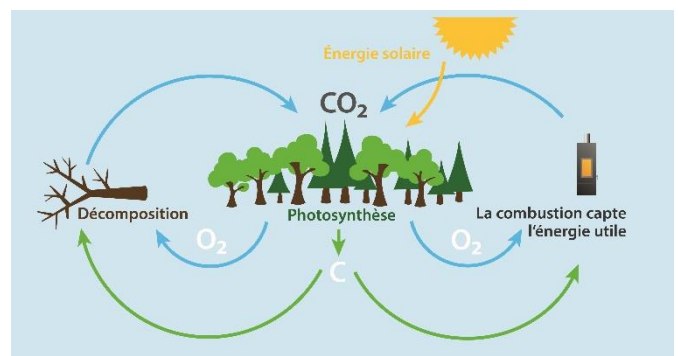


Fig. 15 : cycle du CO<sub>2</sub>

## 11 Mise en service et mode de chauffage

### Remarques importantes concernant le mode de chauffage du poêle



N'ouvrir la porte du foyer de combustion que pour allumer le feu et rajouter du bois. La porte du poêle doit toujours être fermée, même lorsque le poêle est froid. Les portes et la vitre du foyer sont extrêmement chaudes durant le chauffage. Faites attention à ne pas toucher la vitre. Utilisez le gant de protection contre la chaleur pour rajouter du bois. Ne laissez pas les enfants sans surveillance près du poêle durant le chauffage!



La poignée de la porte du foyer risque d'être brûlante durant le chauffage continu ! Veuillez utiliser le gant de protection contre la chaleur fourni!



Les gaz de combustion produits par un conduit de fumée obstrué sont dangereux. L'ensemble du circuit des gaz de combustion doit être libre de tout obstacle et nettoyé conformément aux instructions. N'utiliser que les combustibles recommandés (voir chapitre 10).

#### Avant la mise en service du poêle-cheminée wotk

- Retirer tous les accessoires qui se trouvent dans le cendrier et enlever tous les films protecteurs!
- Lire attentivement les présentes instructions, se servir correctement du poêle-cheminée pour assurer son parfait fonctionnement, parer aux dommages et protéger l'environnement.
- L'autorisation d'exploitation doit être octroyée (en Allemagne, délivrée par le maître ramoneur responsable du district).



Pour un tirage de la cheminée > 20 Pa, il est recommandé d'installer un régulateur de tirage!



Pour l'adaptation des sections d'air de combustion, voir le chapitre 11.1.



Le débit maximal de combustible ne doit pas dépasser 2,3 kg par heure!

Si le débit de combustible est supérieur à cette valeur, vérifiez le tirage du conduit de fumée ainsi que les réglages d'air, et installez, si nécessaire, un registre de tirage (clapet de réglage) dans le conduit de fumée.

#### Premier allumage

Toutes les pièces en acier et en fonte du poêle-cheminée ont été revêtues à l'usine d'une laque traitée à l'étuve et résistant aux températures élevées. Le séchage définitif de la laque s'effectue lors du premier allumage du nouveau poêle-cheminée. Il peut en résulter des odeurs et de la fumée.

#### Prière de suivre les conseils suivants :

Durant ce processus, il convient de veiller à ce que les gens ou les animaux domestiques ne restent pas dans la pièce tant que le poêle dégage des vapeurs pouvant être dangereuses pour la santé. Bien aérer la pièce de manière à ce que les vapeurs puissent s'échapper. Durant le durcissement, la laque est encore humide de sorte qu'il convient de ne pas toucher les surfaces laquées. La laque nécessite une chauffe de forte puissance pour bien sécher.

#### Allumage

- Ouvrez la porte du foyer (Fig. 16).
- Si la cheminée est froide au niveau de la semelle du conduit de la cheminée ou de la trappe de visite, il convient d'allumer le feu à l'aide d'allume-feux, de manière à amorcer le tirage.
- Pour l'allumage, veuillez empiler les bûches conformément à la Fig. 17.
- Utiliser l'allume-feu wotk pour allumer le feu. Ne jamais utiliser de grandes quantités de papier ou de carton.

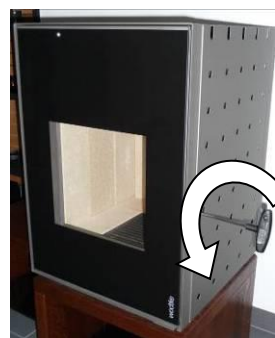


Fig. 16 Ouverture de la porte du foyer



Vérifier le circuit des gaz de combustion avant l'allumage, y compris après une interruption prolongée du fonctionnement.



En cas de détérioration du joint de porte, l'appareil ne doit pas être mis en service !



Ne jamais utiliser d'essence, d'huiles pour lampes de type essence, de pétrole, d'allume-barbecue, d'alcool éthylique ou de liquides similaires pour allumer ou rallumer un feu dans l'appareil de chauffage. Tous ces liquides doivent être tenus à l'écart de l'appareil de chauffage lorsqu'il est en fonctionnement.

#### Il faut en outre tenir compte du fait que :

- Le bois fin brûle trop vite et convient par conséquent uniquement pour l'allumage.
- Le bois épais brûle très lentement et superficiellement et peut générer beaucoup de suie.
- Seul le bois sec vous permet d'atteindre un bon degré d'efficacité et une combustion respectueuse de l'environnement.



Fig. 17 : allumage correct (source HKI)

#### Réalimentation pendant le mode de chauffage

Votre poêle „HOT BOX 2000®“ est un foyer intermittent. Cela signifie qu'il est généralement nécessaire de le réalimenter après 45 à 60 minutes. Si vous devez le réalimenter à des intervalles beaucoup plus courts ou au contraire beaucoup plus longs, il est nécessaire de vérifier le réglage du débit d'air ainsi que le tirage de la cheminée.



Veillez à mettre la bonne quantité de combustible : ne pas dépasser 1,4 kg par **chargement**. Cela représente idéalement à un maximum de 2 bûches.

Vous savez qu'il est temps de réalimenter votre poêle lorsque vous ne voyez plus de flammes dans le foyer, mais uniquement de l'incandescence.

Afin de réalimenter votre poêle, veuillez tout d'abord entrebâiller la porte du foyer de combustion puis l'ouvrir entièrement et lentement quelques secondes plus tard. Cela permet d'éviter au gaz de fumée et aux cendres de s'échapper du foyer.



Utilisez un gant de protection thermique pour ajouter du combustible.

## 11.1 Adaptation des sections d'air de combustion

Ceci est par exemple nécessaire en cas de tirage de cheminée trop élevé ou trop faible.

Normalement, la gestion de l'air de combustion de la Hot Box® est automatisée grâce à la régulation thermique wotdtk et prédéfinie en usine. Toute modification ne doit être effectuée qu'exceptionnellement et uniquement par un professionnel autorisé.

Pour ajuster la section d'air de combustion (variable de 9 à 29 cm<sup>2</sup>), le couvercle de revêtement (Fig. 18) doit être retiré. En configuration de base, la section d'air de combustion est fixée à 23 cm<sup>2</sup> (voir Fig. 19, flèche 4). Ouvrir les 3 vis de serrage du canal d'air secondaire (Fig. 19, flèches 1, 2 et 3) et déterminer la position du schieber au moyen d'un essai de chauffe. Resserrer les vis de serrage et remettre le couvercle de revêtement en place.

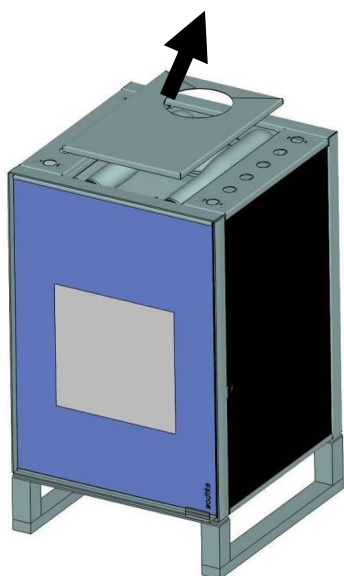


Fig. 18 Retrait du couvercle

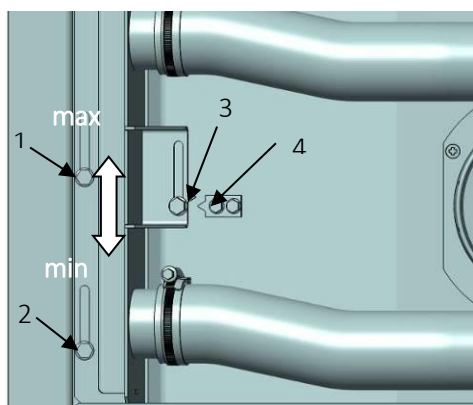


Fig. 19 Réglage de la section de l'air de combustion“.

## 12 Nettoyage et entretien



Avant de procéder aux travaux de nettoyage et de maintenance, il convient d'attendre que le poêle-cheminée ait complètement refroidi.

La fréquence des intervalles de maintenance dépend, en plus du nombre d'heures de service, de la qualité des combustibles. Nettoyez les parties traversées par les gaz de combustion du poêle à bois (plaque de déflexion, conduits de fumée, pièces de raccordement) en cas d'encrassement et au moins une fois par an, de préférence avant la période de chauffage.

Nettoyez soigneusement le poêle à bois après toute période d'inactivité prolongée.

Aucun intervalle fixe n'est défini pour le remplacement des pièces d'usure.

### Décendrage



Attention! Les cendres peuvent contenir des braises ardentes. Il convient par conséquent de placer les cendres dans un récipient métallique. Utiliser le gant de protection contre la chaleur fourni.

Le tiroir (Fig. 20) à cendres doit être vidé régulièrement dans un récipient (métallique) approprié. Il est possible d'éliminer la cendre entièrement refroidie avec les ordures ménagères.



Fig. 20: Retrait du cendrier

### Nettoyage des surfaces vitrées

Toutes les surfaces vitrées peuvent être simplement nettoyées à l'aide d'un chiffon humide non pelucheux.

Le nettoyant verre woldtke est spécialement adapté à la vitre de la porte du foyer et à la porte décorative vitrée. Ce nettoyant permet d'enlever les encrassages tenaces. Une bouteille de nettoyant verre est fournie pour essai avec le poêle.



Évitez tout contact avec les impressions de la vitre de porte. Si le nettoyant verre entre toutefois en contact avec les impressions, essuyer à l'eau afin d'éviter toute détérioration des impressions.

Enlevez immédiatement, à l'aide d'un chiffon doux, les gouttes de nettoyant verre qui auraient pu tomber sur le sol, étant donné que l'acide contenu dans ce nettoyant risque d'abîmer le plancher, le vernis, etc.

**La vitre de la porte du foyer reste propre plus longtemps si vous respectez les conseils suivants :**

N'utilisez pas de bois de chauffage humide ! La combustion produit également de l'eau de condensation qui, en se mélangeant aux particules de suie, vient se poser sur la vitre de la porte du foyer qui est encore froide.

Dans la mesure du possible, mettez le bois au fond du foyer de manière à éviter que la flamme n'encrasse la vitre.

### Nettoyage des surfaces revêtues d'une laque



Nettoyez les surfaces laquées uniquement après le premier allumage (voir page 17)!

Essuyer les surfaces vernies avec un chiffon non pelucheux et légèrement humide, ne pas frotter. N'utilisez pas de nettoyants verre ou autres produits contenant des solvants.

### Foyer

Il convient de nettoyer soigneusement le foyer à la fin de la période de chauffage en se servant d'un aspirateur spécial pour nettoyer soigneusement le foyer en forme de cuvette et le tiroir à cendres.

### Déflexeurs

Les déflexeurs doivent être vérifiés et nettoyés pour éliminer les cendres et des dépôts de suie. Pour le nettoyage, le déflexeur peut être retiré avec précaution.

## 13 Maintenance

### Foyer

Veillez procéder tel que décrit au chapitre 12.

### Défecteurs

Veillez procéder tel que décrit au chapitre 12.

### Lubrification des pièces mobiles

La souplesse des pièces mobiles, comme par ex. les charnières de porte, doit être contrôlée et ces pièces doivent, le cas échéant, être lubrifiées. Pour ce faire, veuillez utiliser uniquement des lubrifiants résistant aux hautes températures, comme par ex. la pâte au cuivre.



Attention : ne jamais vaporiser sur le poêle-cheminée lorsqu'il est chaud ou brûlant, laisser refroidir le poêle complètement au préalable !

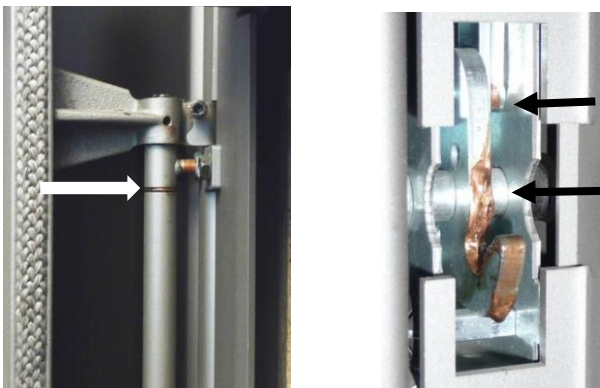


Fig. 21 Lubrifier le charnier supérieur + la fermeture de porte

### Joint d'étanchéité

Il convient également de vérifier l'état des joints de la porte et de la vitre. Le remplacement des joints doit, si nécessaire, être effectué par une entreprise spécialisée. Le poêle ne doit pas être utilisé si les joints sont endommagés.

### Raccordement à la buse

Une fois par an, la pièce de raccordement devrait être vérifiée aux dépôts et si nécessaire être nettoyée. Cette mission peut par exemple être confiée à un professionnel ou au ramoneur. Vérifiez le raccordement du conduit de fumée avant l'allumage, y compris après une interruption prolongée du fonctionnement.

## Conduite d'air de combustion

Nous vous recommandons de faire vérifier et, le cas échéant, de nettoyer chaque année la conduite d'air de combustion.

## 14 Que faire lorsque... ?

### Le feu ne brûle pas correctement / la vitre s'encrasse rapidement

#### 1. Le bois de chauffage est trop humide

Utiliser du bois sec.

- Mesurer l'humidité du bois (celle-ci doit être inférieure à 25 %)

#### 2. L'allumage ne s'effectue pas correctement

Il y a beaucoup trop de bois long, trop peu de bons matériaux d'allumage dans la chambre de combustion (le papier et le carton ne sont pas de bons matériaux d'allumage).

- Utilisez plutôt du petit bois pour l'allumage !
- Disposez les allume-feux au-dessus du petit bois / le feu doit être allumé depuis le haut à l'aide de bons matériaux d'allumage (p. ex. les allume-feux wotke)

#### 3. Mauvais choix de combustible

Les morceaux de bois sont trop grands / en trop grande quantité / n'ont pas la bonne longueur

- Utilisez uniquement du bois sec non traité. Les déchets de bois, le bois dur, etc. ne conviennent pas à ce type de poêle.
- Vérifiez la quantité de combustible (voir informations relatives au mode de chauffage à la page 17).

#### 4. L'arrivée d'air frais est insuffisante

- Ouvrez la porte ou la fenêtre. Ouvrez le clapet d'air frais (le cas échéant).

#### 5. La cheminée ne tire pas

- La cheminée est trop froide, allumez le feu en vous servant d'allume-feux ou de feuilles de journal froissées au niveau de l'échappement ou de la semelle du conduit de la cheminée.
- Vérifiez que le dimensionnement de la cheminée répond aux prescriptions de la norme EN 13384.
- Vérifiez, et le cas échéant nettoyez, la pièce de raccordement.
- Faites vérifier, et le cas échéant nettoyer, la cheminée
- Les trappes de la cheminée servant au nettoyage ne sont pas fermées ou ne sont peut-être pas étanches.

#### 6. Les sections transversales d'air de combustion sont mal réglés

- Effectuez le réglage conformément au chapitre 11.1, page 19

### Indication importante :

Le système de nettoyage par air pulsé (AWS) de la vitre d'exposition permet de retarder l'encrassement de cette dernière, cependant cet encrassement ne peut pas totalement être exclu avec des combustibles solides, de sorte que l'encrassement ne constitue pas un vice en soi. Le bon fonctionnement du poêle et du système de nettoyage par air pulsé (AWS) de la vitre d'exposition dépend de plusieurs facteurs : allumage correct, combustibles et quantités de combustibles adéquats, réglage correct des manettes d'admission d'air, bon tirage de la cheminée et alimentation en air de combustion suffisante.

### Le poêle fume et sent la laque

La laque de protection termine de sécher.

- Les odeurs et la fumée disparaissent au bout de plusieurs chauffages intenses. Voir également « premier allumage » (page 17).

### Démarche en cas de feu de cheminée

Un feu de cheminée peut se produire lors d'un nettoyage insuffisant de la cheminée, de l'utilisation de combustibles inappropriés (p. ex. de bois humide) ou d'un réglage erroné de l'air de combustion.



Ne tentez jamais d'éteindre le feu vous-même avec de l'eau.

**Appelez les pompiers !**

## 15 Fiche technique

Nom du fabricant	Wodtke GmbH Rittweg 55-57 72070 Tübingen		
Type	KK 40-3 „Hotbox® 2000“		
Contrôle selon	EN 16510-1 + EN 16510-2-1:2022		
Type de foyer	CA		
Combustibles admissibles	Bûches de bois		
Paramètre	Explication	Unité	
P <sub>nom</sub>	Puissance thermique nominale	kW	7
PSH <sub>nom</sub>	Puissance de chauffage ambiant nominale	kW	7
PW <sub>nom</sub>	Puissance de chauffage de l'eau nominale	kW	--
P <sub>part</sub>	Puissance thermique à charge partielle	kW	--
PSH <sub>part</sub>	Puissance de chauffage ambiant à charge partielle	kW	--
PW <sub>part</sub>	Puissance de chauffage de l'eau à charge partielle	kW	--
P <sub>slow</sub>	Puissance thermique à faible charge	kW	--
PSH <sub>slow</sub>	Puissance de chauffage ambiant à faible charge	kW	--
PW <sub>slow</sub>	Puissance de chauffage de l'eau à faible charge	kW	--
η <sub>nom</sub>	Rendement de l'appareil à puissance nominale	%	80
η <sub>part</sub>	Rendement de l'appareil à charge partielle	%	--
η <sub>s</sub>	Rendement annuel de chauffage ambiant à puissance nominale	%	70
IEE	Indice d'efficacité énergétique	-	106
CO <sub>nom</sub> (13 % O <sub>2</sub> )	Émissions de CO à 13 % d'oxygène à puissance nominale	mg/m <sup>3</sup>	1067
CO <sub>part</sub> (13 % O <sub>2</sub> )	Émissions de CO à 13 % d'oxygène à charge partielle	mg/m <sup>3</sup>	--
CO <sub>slow</sub> (13 % O <sub>2</sub> )	Émissions de CO à 13 % d'oxygène à faible charge	mg/m <sup>2</sup>	--
NO <sub>xnom</sub> (13 % O <sub>2</sub> )	Émissions de NO <sub>x</sub> à 13 % d'oxygène à puissance nominale	mg/m <sup>3</sup>	106
NO <sub>xpart</sub> (13 % O <sub>2</sub> )	Émissions de NO <sub>x</sub> à 13 % d'oxygène à charge partielle	mg/m <sup>3</sup>	--

NOX <sub>slow</sub> (13 % O <sub>2</sub> )	Émissions de NOx à 13 % d'oxygène à faible charge	mg/m <sup>3</sup>	--
COG <sub>nom</sub> (13 % O <sub>2</sub> )	Émissions d'hydrocarbures à 13 % d'oxygène à puissance nominale	mg/m <sup>3</sup>	33
COG <sub>part</sub> (13 % O <sub>2</sub> )	Émissions d'hydrocarbures à 13 % d'oxygène à charge partielle	mg/m <sup>3</sup>	--
COG <sub>slow</sub> (13 % O <sub>2</sub> )	Émissions d'hydrocarbures à 13 % d'oxygène à faible charge	mg/m <sup>3</sup>	--
P <sub>nom</sub> (13 % O <sub>2</sub> )	Émissions de particules à 13 % d'oxygène à puissance nominale	mg/m <sup>3</sup>	25
P <sub>part</sub> (13 % O <sub>2</sub> )	Émissions de particules à 13 % d'oxygène à charge partielle	mg/m <sup>3</sup>	--
P <sub>slow</sub> (13 % O <sub>2</sub> )	Émissions de particules à 13 % d'oxygène à faible charge	mg/m <sup>3</sup>	--
p <sub>nom</sub>	Pression minimale de soufflage à puissance nominale	Pa	12
p <sub>part</sub>	Pression minimale de soufflage à charge partielle	Pa	--
P <sub>slow</sub>	Pression minimale de soufflage à faible charge	Pa	--
p <sub>w</sub>	Pression maximale admissible de l'eau	bar	--
d <sub>R</sub>	Distance minimale à l'arrière pour matériaux combustibles	mm	400
d <sub>s</sub>	Distance minimale sur les côtés pour matériaux combustibles	mm	300
d <sub>c</sub>	Distance minimale au-dessus pour matériaux combustibles	mm	750
d <sub>P</sub>	Distance minimale à l'avant pour matériaux combustibles	mm	1150
d <sub>F</sub>	Distance minimale à l'avant dans la zone inférieure de rayonnement	mm	430
d <sub>L</sub>	Distance minimale à l'avant dans la zone latérale de rayonnement	mm	0
d <sub>B</sub>	Distance minimale sous le sol (sans pieds) pour matériaux combustibles	mm	0*)
d <sub>non</sub>	Distance minimale aux murs incombustibles	mm	--
s	Isolation de protection selon les indications du fabricant	mm	--
els <sub>B</sub>	Consommation d'énergie électrique en mode veille	kW	--

$e_{lmax}$	Consommation d'énergie électrique à puissance nominale	kW	--
$e_{lmin}$	Consommation d'énergie électrique à charge partielle	kW	--
E, f	Tension d'alimentation, fréquence	V, Hz	--
$W_{max}$	Puissance électrique maximale absorbée	W	--
$T_{snom}$	Température à la sortie des gaz à puissance nominale	°C	320
$T_{spart}$	Température à la sortie des gaz à charge partielle	°C	--
T-Klasse	Classe de cheminée selon la norme correspondante		T 400 G
$\Phi_{f,g nom}$	Débit massique des gaz à puissance nominale	g/s	7,0
$\Phi_{f,g part}$	Débit massique des gaz à charge partielle	g/s	--
$V_h$	Pertes de chaleur ambiantes avec appareil éteint	m <sup>3</sup> /h	--
CON ou INT	Appareil adapté pour fonctionnement continu (CON) ou intermittent (INT)		INT
$d_{out}$	Diamètre de la sortie des gaz	mm	130
L, H, W	Dimensions totales de l'appareil (Longueur, Hauteur, Largeur)	mm	527, 743/1075/1210, 520
m	Masse de l'appareil	kg	133 - 178
$m_{chim}$	Charge maximale supportée par la cheminée	kg	60
	Signification : „Lire et suivre le manuel d'utilisation “		

\*) En cas d'utilisation de l'adaptateur au sol et d'une console

## 16 Informations sur le démontage, la réutilisation et l'élimination

Dès la phase de développement et de fabrication de votre produit, nous veillons à utiliser un grand nombre de matériaux recyclables. Nous accordons également une grande importance à la facilité de démontage et au tri. Cela contribue de manière importante à l'économie circulaire et participe activement à la protection de l'environnement.

Avant de démonter l'appareil, assurez-vous qu'il a bien refroidi. De même, il ne doit plus y avoir de restes de braises dans les cendres !

Pour un démontage et une élimination dans les règles de l'art de votre appareil, il est préférable de vous adresser au préalable à votre entreprise spécialisée ou au service d'élimination des déchets compétent de votre commune.



**N'effectuer les travaux que lorsqu'ils sont froids !**

Des **outils** sont nécessaires pour le démontage du produit. Celui-ci comprend par exemple :

Clé à six pans creux, jeu de clés (à douille), tournevis, spatule ou autre.

Vous trouverez ci-dessous une liste des principaux matériaux et des composants de votre produit, ainsi que des informations sur leur élimination respectueuse de l'environnement. Comme l'élimination peut varier selon les régions, nous donnons des recommandations générales. Veuillez-vous informer en fonction des conditions locales !

**Acier (tôle) :** Une grande partie des composants (revêtements, corps de base, etc.) de votre four est fabriquée en acier (tôle). L'acier se prête très bien au recyclage.

**Fonte :** La fonte est principalement utilisée dans votre four pour les éléments de grille ou autres. La fonte se recycle également très bien.

**Brique réfractaire/Vermiculite :** Ces matériaux réfractaires habillent la chambre de combustion de votre poêle et sont parfois installés dans les déviations au-dessus de la chambre de combustion. Les plaques de chamotte et de vermiculite en contact avec le feu ne sont pas considérées comme des gravats.

**Verre :** Le verre utilisé dans votre four (vitres, verres décoratifs, etc.) est un verre céramique résistant à la température. Veuillez noter que le verre céramique ne doit pas être éliminé avec le verre usagé !

**Fibres minérales artificielles (FMA) :** Les fibres minérales artificielles comprennent les matelas d'isolation ainsi que les joints et les cordons d'étanchéité de votre poêle.

**Pierre naturelle :** La pierre naturelle est utilisée comme élément de revêtement selon l'appareil et le modèle. Ces éléments peuvent être enlevés mécaniquement et éliminés séparément.

**Composants pour l'acheminement de l'eau (uniquement pour les appareils water+) :** Les composants de la conduite d'eau sont en métal et peuvent être très bien recyclés.

**FireMatic (uniquement les appareils avec régulation de combustion FireMatic) :** Si vous utilisez un modèle équipé de la régulation de combustion FireMatic, jetez les composants électriques séparément.



## 17 Déclaration de performance, fiche produit et Informations sur le produit

Les déclarations de performance des dispositifs, conformément à l'ordonnance (UE) 305/2011 sont indiquées sur Internet à l'adresse suivante :

<http://www.wodtke.com/fr/service/telechargements.html>



### 17.1 Fiche produit selon (UE) 2015/1186

Nom du fournisseur ou la marque commerciale	Wodtke GmbH			
Nom du modèle	Hot Box® 2000			
Référence du modèle	KK 40-3			
Classe d'efficacité énergétique (classe de G à A++)	A			
Puissance thermique directe [kW]	7,0			
Puissance thermique indirecte [kW] (indiqué si pertinent)	---			
Indice d'efficacité énergétique (IEE)	106,4			
Rendement utile à la puissance thermique nominale [%]	80,3			
de même que le cas échéant				
Rendement utile à la charge minimale [%]	---			
Précautions spéciales pour le montage, l'installation ou la maintenance	<p>Respectez impérativement les prescriptions et dispositions applicables sur le plan local (p. ex. le règlement relatif aux constructions et à l'occupation des sols, la réglementation sur les installations de combustion, les règlements spécifiques à la construction des chauffages et des calorifères à air chaud, etc.).</p> <p>Les distances de protection contre l'incendie et de sécurité entre autres aux matériaux combustibles doivent être strictement respectées !</p> <p>Une alimentation suffisante en air de combustion est impérative. Les équipements d'expiration de l'air ambiant peuvent perturber l'alimentation en air de combustion !</p> <p>Il est impératif de contrôler que tous les accessoires ont été extraits de la chambre de combustion et du tiroir à cendres avant la mise en service de l'appareil.</p> <p>Les appareils water+ ne peuvent être mis en service que si tous les équipements de sécurité sont prêts à fonctionner et fonctionnels !</p>			

## 17.2 Informations sur le produit conformément au règlement (UE) 2015/1185

Référendes(s) du modèle	KK 40-3		
Fonction de chauffage indirect	non		
Puissance thermique directe	7	kW	
Puissance thermique indirecte		kW	

Combustible	Combustible de référence (un seul)	Autre(s) combustible(s) admissible(s)	$\eta_s$ %	Émissions dues au chauffage des locaux à la puissance thermique nominale (*)				Émissions dues au chauffage des locaux à la puissance thermique minimale (*) (**)			
				P	COG	CO	NOx	P	COG	CO	NOx
				mg/Nm <sup>3</sup> (13 % O <sub>2</sub> )							
Bûches de bois ayant un taux d'humidité ≤ 25 %	[oui]	[non]	70	25	33	1067	106	---	---	---	---
Bois comprimé ayant un taux d'humidité < 12 %	[non]	[non]	---	---	---	---	---	---	---	---	---
Autre biomasse ligneuse	[non]	[non]	---	---	---	---	---	---	---	---	---
Biomasse non ligneuse	[non]	[non]	---	---	---	---	---	---	---	---	---
Anthracite et charbon maigre	[non]	[non]	---	---	---	---	---	---	---	---	---
Coke de houille	[non]	[non]	---	---	---	---	---	---	---	---	---
Semi-coke	[non]	[non]	---	---	---	---	---	---	---	---	---
Charbon bitumeux	[non]	[non]	---	---	---	---	---	---	---	---	---
Briquettes de lignite	[non]	[non]	---	---	---	---	---	---	---	---	---
Briquettes de tourbe	[non]	[non]	---	---	---	---	---	---	---	---	---
Briquettes constituées d'un mélange de combustibles fossiles	[non]	[non]	---	---	---	---	---	---	---	---	---
Autre combustible fossile	[non]	[non]	---	---	---	---	---	---	---	---	---
Briquettes constituées d'un mélange de biomasse et de combustible fossile	[non]	[non]	---	---	---	---	---	---	---	---	---
Autre mélange de biomasse et de combustible solide	[non]	[non]	---	---	---	---	---	---	---	---	---

Caractéristique	Symbole	Valeur	Unité
<b>Puissance thermique</b>			
Puissance thermique nominale	$P_{nom}$	7	kW
Puissance thermique minimale	$P_{min}$	[n.d.]	kW
<b>Consommation d'électricité auxiliaire</b>			
À la puissance thermique nominale	$e_{l,max}$	---	kW
À la puissance thermique minimale	$e_{l,min}$	---	kW
En mode veille	$e_{l,SB}$	---	kW
<b>Puissance requise par la veilleuse permanente</b>			
Puissance requise par la veilleuse (le cas échéant)	$P_{pilot}$	[n.d.]	kW

Caractéristique	Symbole	Valeur	Unité
<b>Rendement utile (PCI brut)</b>			
Rendement utile à la puissance thermique nominale	$\eta_{th,nom}$	80,3	%
Rendement utile à la puissance thermique minimale	$\eta_{th,min}$	[n.d.]	%
<b>Type de contrôle de la puissance thermique/de la température de la pièce (sélectionner un seul type)</b>			
contrôle de la puissance thermique à un palier, pas de contrôle de la température de la pièce			[oui]
contrôle à deux ou plusieurs paliers manuels, pas de contrôle de la température de la pièce			[non]
contrôle de la température de la pièce avec thermostat mécanique			[non]
contrôle électronique de la température de la pièce			[non]
contrôle électronique de la température de la pièce et programmeur journalier			[non]
contrôle électronique de la température de la pièce et programmeur hebdomadaire			[non]
<b>Autres options de contrôle (sélectionner une ou plusieurs options)</b>			
contrôle de la température de la pièce, avec détecteur de présence			[non]
contrôle de la température de la pièce, avec détecteur de fenêtre ouverte			[non]
contrôle à distance			[non]

wodtke GmbH; Rittweg 55-57; D-72070 Tübingen

(\*) P = particules, COG = composés organiques gazeux, CO = monoxyde de carbone, NOx = oxydes d'azote  
 (\*\*\*) Requis uniquement si le facteur de correction F(2) ou F(3) est appliqué

## 18 Utilisation conforme / service après-vente / pièces de rechange

Le poêle-cheminée „Hotbox® 2000“ permet uniquement le chauffage de la pièce dans laquelle il se trouve. L'installation doit être exécutée par un spécialiste présentant les qualifications requises. L'utilisation conforme à l'usage défini implique, entre autres, le respect des instructions de service et de montage et des règles et prescriptions locales. Toute autre utilisation est considérée comme non conforme aux prescriptions. Toute intervention ou modification apportée à cet appareil sans l'approbation expresse de la partie responsable de sa conformité entraîne l'annulation du droit de l'utilisateur et de l'opérateur à se servir de cet équipement ainsi que la perte de la garantie.

Adressez-vous à votre revendeur spécialisé si vous rencontrez des problèmes avec votre poêle-cheminée ou si vous n'arrivez pas à remédier à une panne.

Votre revendeur spécialisé :

Votre revendeur se fera un plaisir de vous aider. Après accord, il pourra s'occuper de l'entretien de votre poêle-cheminée et vérifier régulièrement son bon fonctionnement.

### Pièces de rechange

Les pièces de rechange peuvent être obtenues auprès de votre revendeur spécialisé.

N'utilisez que des pièces de rechange woldtke originales, seules celles-ci sont autorisées par le fabricant et garantissent un fonctionnement sûr.

## 19 Recours à la responsabilité et garantie

Tous nos composants (y compris les verres) sont des produits d'une conformité contrôlée par des instituts de contrôle dans le cadre de contrôles de qualité et d'homologation onéreux appliquant des conditions d'exploitation habituelles, qui sont également soumis à des critères de qualité internes très stricts avant de quitter nos usines.

Pour autant que votre appareil présente un défaut malgré tous ces contrôles, nous vous prions de déposer une réclamation immédiatement auprès de l'entreprise spécialisée compétente en indiquant la date d'achat et le numéro de fabrication de l'appareil. Nous ne pouvons malheureusement pas donner suite aux réclamations sans l'indication du numéro de fabrication.

Les informations citées ici viennent compléter les conditions de livraison et de vente wodtke.

### Garantie

wodtke accorde une garantie-usine d'une durée de 6 mois, à compter de la livraison par wodtke, sur toutes les pièces d'usure ainsi que les pièces en contact avec les flammes, indépendamment des directives légalement imposées.

Parmi ces pièces, nous retrouvons :

L'habillage du foyer, les isolations, les joints d'étanchéité, les plaques en fonte / tôle, les grilles, les vitres du foyer.

### Recours à la responsabilité

La vente des produits wodtke s'effectue exclusivement via de l'artisanat qualifié Ceci garantit une installation et une mise en service irréprochables. Les produits neufs sont dotés d'une garantie de 24 mois pour le particulier à l'égard du vendeur, dans ce cas votre entreprise spécialisée, ceci à partir du transfert des risques.

Sont exclus :

- L'usure normale des pièces d'usure
- La diminution normale des combustibles et consommables

Ainsi que les erreurs ou dégâts causés par :

- Une utilisation, une installation, une exploitation ou une manipulation non conformes
- Des travaux d'entretien, de nettoyage et de maintenance déficients ou non exécutés
- Une surcharge mécanique, chimique ou thermique
- Un nettoyage non approprié
- Des combustibles non homologués ou manifestement inappropriés
- Des interventions inappropriées / non conformes sur l'appareil

Une exploitation, une manipulation, un entretien et une maintenance en bonne et due forme conformément à ce mode d'emploi accroissent la valeur et la longévité de votre poêle, économisent des ressources précieuses, préservent notre environnement et votre porte-monnaie.



Nous vous souhaitons de nombreuses heures agréables de chaleur et de confort avec votre  
poêle-cheminée

Votre wodtke GmbH

wodtke GmbH  
Rittweg 55-57  
D-72070 Tübingen-Hirschau  
Tél. +49 (0) 70 71/70 03-0  
Fax +49 (0) 70 71/70 03-50  
info@wodtke.com  
www.wodtke.com

© wodtke GmbH, 72070 Tübingen. Tous droits réservés et soumis à modifications sans préavis.  
Nous déclinons toute responsabilité pour les fautes d'impression et modifications effectuées après la mise en impression

Version : 12/2025

Art. n° 951 253