

wodtke feel the flame

Montage und Bedienungsanleitung No. 1

Feuer-Faszination + Wohlfühlwärme



wodtke

Dieses Produkt ist nur für gut isolierte Bereiche oder gelegentliche Verwendung geeignet.

Inhaltsverzeichnis

1	Zu dieser Anleitung.....	3
1.1	Ziel der Anleitung	3
1.2	Zielgruppe.....	3
2	Verwendete Symbole	3
2.1	Sicherheitshinweise.....	3
2.2	Hinweissymbol.....	3
3	feel the flame No. 1.....	3
4	Sicherheit	3
4.1	Bestimmungsgemäße Verwendung	3
4.2	Allgemeine Sicherheitshinweise	3
4.3	Gerätespezifische Sicherheitshinweise	4
4.4	Installationshinweise.....	4
4.5	Thermischer Schutzschalter.....	4
5	Sicherheitsabstände und Installation.....	5
5.1	Allgemein	7
5.2	Lieferumfang	7
5.3	Zusätzlich für die Installation benötigt.....	7
5.4	Fernbedienung	7
5.5	Elektrischer Anschluss.....	7
5.6	Montage allgemein	7
5.6.1	Montage wandhängend	8
5.6.2	Montage als Einbaugerät	8
6	Bedienung	9
6.1	Fernbedienung	9
6.2	Symbole auf Fernbedienung und Gerätepaneel	9
7	Reinigung und Wartung.....	12
7.1	Reinigung	12
7.2	Wartung.....	12
8	Entsorgung	12
8.1	Transport- und Verkaufsverpackungsmaterial	12
8.2	Entsorgung von Altgeräten in Deutschland	12
9	Technische Daten	12
10	Gewährleistung	13

1 Zu dieser Anleitung

1.1 Ziel der Anleitung




Die in der Anleitung enthaltenen Informationen ermöglichen es Ihnen, Elektrokamine der Baureihe feel the flame No.1 sicher zu installieren und zu betreiben.

1.2 Zielgruppe



Diese Anleitung richtet sich an den Bediener und den Installateur.

2 Verwendete Symbole

2.1 Sicherheitshinweise

	Warnung Besondere Angaben (Ge- und Verbote) zur Verhütung von Personen- oder Sachschäden.
	Warnung Vor heißer Oberfläche! Verbrennungsgefahr! Gerät abkühlen lassen!
	Sachschaden Geräte-, Folge-, Umweltschaden.

2.2 Hinweissymbol

	Das Hinweissymbol kennzeichnet Absätze, die weiterführende Informationen enthalten.
	Mit diesem Symbol gekennzeichnete Stellen am Gerät dürfen nicht abgedeckt werden, da es sonst zu einer Überhitzung des Gerätes kommen kann.

3 feel the flame No. 1

Der Elektrokamin feel the flame No.1 vereint mit der zuschaltbaren Heizfunktion und dem stimmungsvollen Flammeneffekt Emotionalität und praktischen Nutzen zu einem harmonischen Gesamtkunstwerk.

Die Bedienung des Elektrokamins erfolgt entweder direkt am Gerät oder über die praktische Fernbedienung. So können Sie das Gerät bequem ein- und ausschalten, die Intensität des Flammenbildes einstellen und optional 1 oder 2 kW Heizleistung durch ein Konvektionsluftgebläse hinzuschalten. In gut isolierten Gebäuden eignet sich der Elektrokamin auch als Zusatzheizung. Um das Heizen möglichst komfortabel zu gestalten, verfügt der Elektrokamin über eine Thermostat-Funktion.

Bitte beachten Sie: In sehr leisen Umgebungen ist ein hörbares Geräusch des Geräts möglich, welches vom Betrieb des Flammeneffekts herrührt. Dies ist normal und stellt kein Problem dar. Bei aktiver Heizfunktion ist zusätzlich das Lüftergeräusch zu hören.

4 Sicherheit

4.1 Bestimmungsgemäße Verwendung

feel the flame No.1 ist für den Einsatz im häuslichen Umfeld vorgesehen. Es kann von nicht eingewiesenen Personen sicher bedient werden. In nicht häuslicher Umgebung, z. B. im Kleingewerbe, Hotels etc., kann das Gerät, sofern die Benutzung in gleicher Weise erfolgt, ebenfalls verwendet werden.

Eine andere oder darüber hinausgehende Benutzung gilt als nicht bestimmungsgemäß. Zum bestimmungsgemäßen Gebrauch gehört auch das Beachten dieser Anleitung sowie der Anleitungen für eingesetztes Zubehör.

4.2 Allgemeine Sicherheitshinweise



Warnung vor Verletzung

- Halten Sie Kinder unter 3 Jahren von dem Gerät fern, wenn keine ständige Beaufsichtigung gewährleistet ist.

- Das Gerät kann von 3- bis 7-jährigen Kindern ein- und ausgeschaltet werden, wenn sie beaufsichtigt werden oder bezüglich des sicheren Gebrauchs des Gerätes unterwiesen wurden und die daraus resultierenden Gefahren verstanden haben. Voraussetzung hierfür ist, dass das Gerät wie beschrieben montiert wurde. 3- bis 7-jährige Kinder dürfen nicht den Stecker in die Steckdose stecken und das Gerät nicht regulieren.
- Das Gerät kann von Kindern ab 8 Jahren sowie von Personen mit verringerten physischen, sensorischen oder mentalen Fähigkeiten oder Mangel an Erfahrung und Wissen benutzt werden, wenn sie beaufsichtigt werden oder bezüglich des sicheren Gebrauchs des Gerätes unterwiesen wurden und die daraus resultierenden Gefahren verstanden haben.
- Kinder dürfen nicht mit dem Gerät spielen. Reinigung und Benutzer-Wartung dürfen nicht von Kindern ohne Beaufsichtigung durchgeführt werden.
- Bringen Sie das Gerät nicht unmittelbar unter oder über einer Wandsteckdose oder einem Anschlusskasten an.
- In geschlossenen Räumen können schnell hohe Temperaturen entstehen. Wenn Sie das Gerät in kleinen Räumen betreiben und die dort befindlichen Personen nicht selbstständig den Raum verlassen können, stellen Sie eine ständige Überwachung sicher.

4.3 Gerätespezifische Sicherheitshinweise



Warnung vor Verbrennung

- Teile des Gerätes können sehr heiß werden und Verbrennungen verursachen. Wenn Kinder und schutzbedürftige Personen anwesend sind, ist besondere Vorsicht geboten.
- Decken Sie das Gerät nicht ab.
- Legen Sie keine Gegenstände auf das Gerät.
- Lehnen Sie keine Gegenstände an das Gerät.
- Stecken Sie keine Gegenstände zwischen Gerät und Wand.

- Legen Sie keine brennbaren, entzündbaren oder wärmedämmenden Gegenstände oder Stoffe, wie Wäsche, Decken, Zeitschriften, Behälter mit Bohnerwachs oder Benzin, Spraydosen und dergleichen in die unmittelbare Nähe des Gerätes.

4.4 Installationshinweise



Warnung vor Sachschaden und Stromschlägen

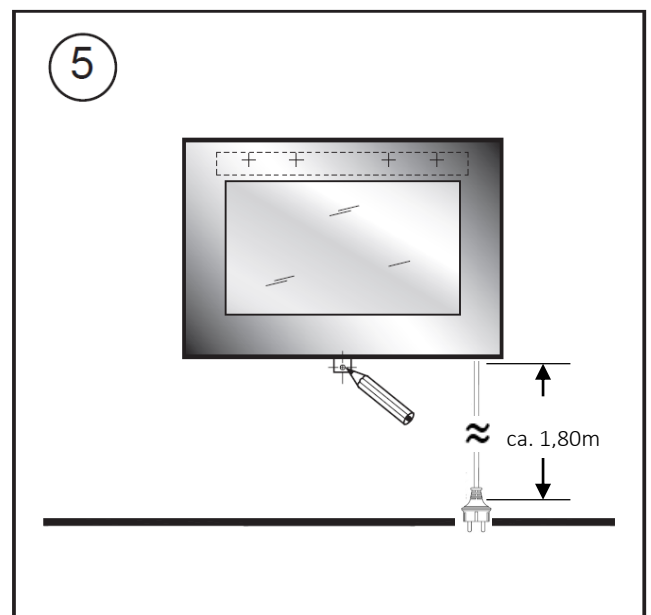
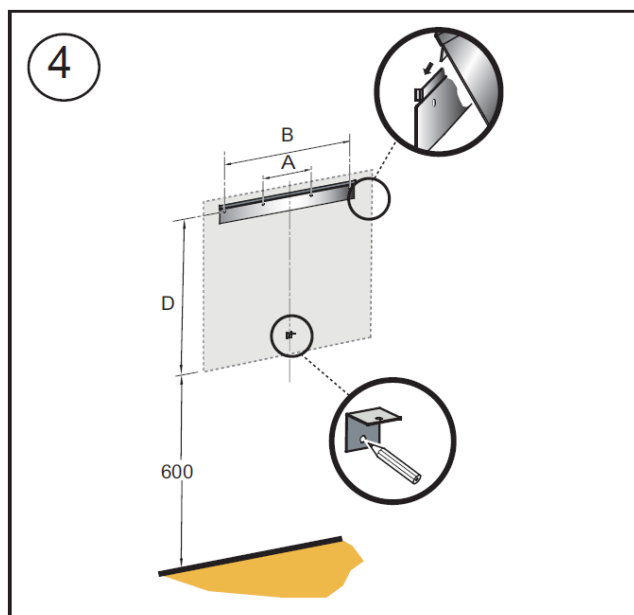
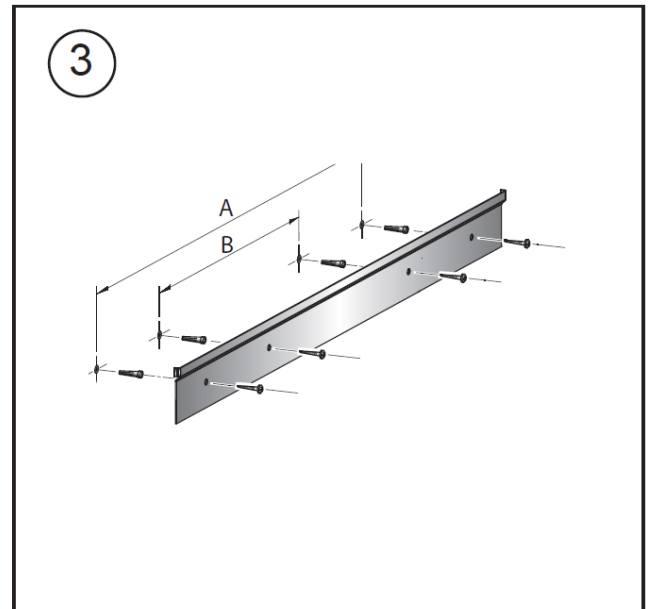
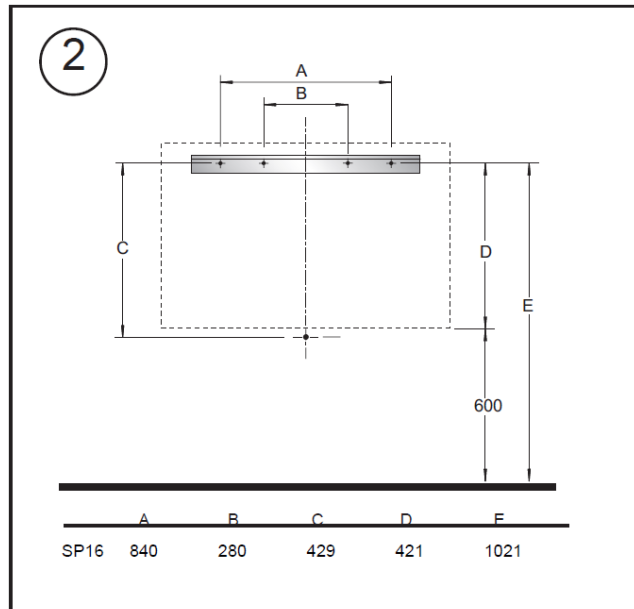
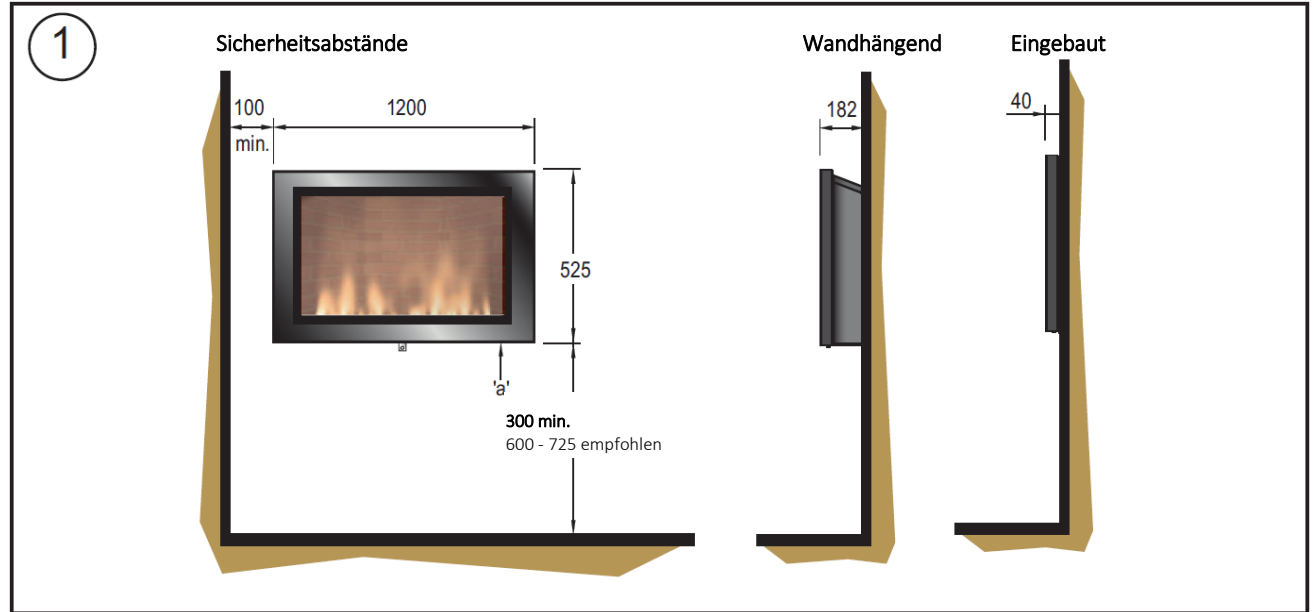
- Das Netzanschlusskabel (Bild 5) darf bei Beschädigung oder Austausch nur durch einen Fachhandwerker und das originale Ersatzteil ersetzt werden.
- Bringen Sie das Gerät nicht in unmittelbarer Nähe eines Bades, einer Dusche oder eines Schwimmbeckens an.
- Obwohl dieses Gerät allen Sicherheitsstandards entspricht, empfehlen wir, das Gerät nicht auf Hochflor-Teppichen mit langen Fasern zu benutzen.
- Schließen Sie das Gerät nicht an ein externes Schaltgerät an.
- Befestigen Sie das Gerät wie in Kapitel 5 beschrieben. Beachten Sie dabei die Mindestabstände.

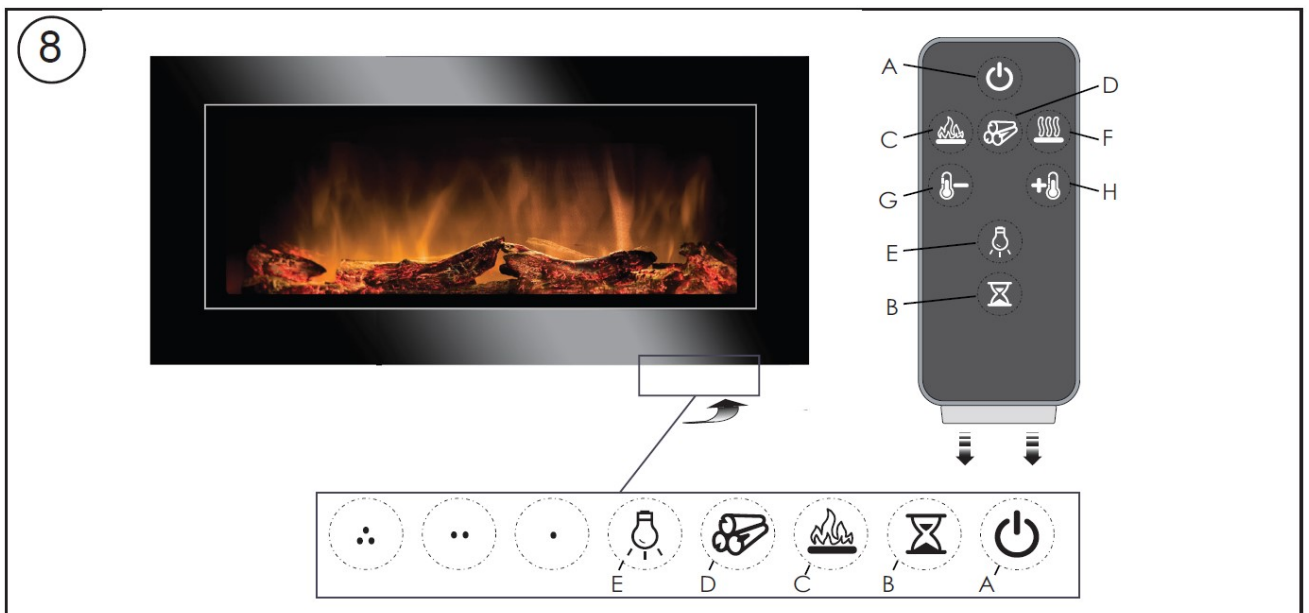
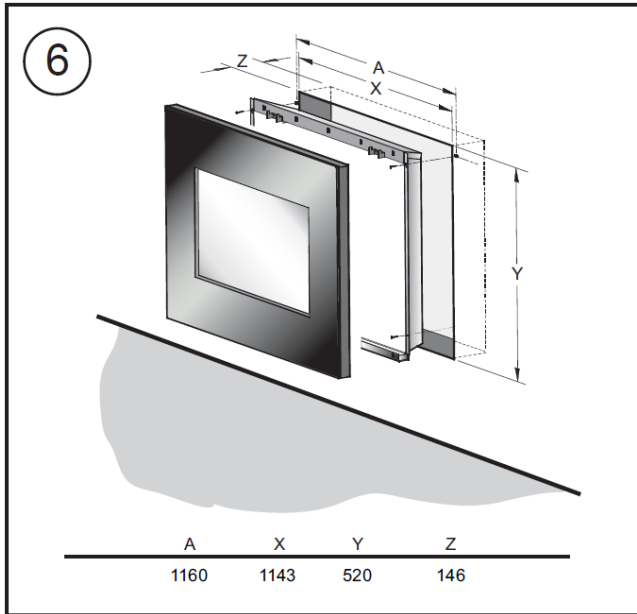
4.5 Thermischer Schutzschalter

Der integrierte thermische Schutzschalter schaltet das Gerät im Fall einer Störung (Überhitzung) automatisch ab. Ziehen Sie in diesem Fall den Netzstecker bzw. trennen Sie das Gerät per Sicherung vom Netz. Entfernen Sie eventuelle Hindernisse, die zum Überhitzen des Elektrokamins geführt haben könnten. Nach einer kurzen Abkühlzeit ist das Gerät wieder einsatzbereit. Sollte die Störung erneut auftreten, wenden Sie sich an Ihren Fachhändler.

VORSICHT: Um Gefahren aufgrund unbeabsichtigten Auslösens des thermischen Schutzschalters zu vermeiden, darf das Gerät nicht an ein externes Schaltgerät angeschlossen werden, wie etwa ein Zeitschaltgerät, oder an einen Stromkreis, der regelmäßig von der Stromversorgung an- und ausgeschaltet wird.

5 Sicherheitsabstände und Installation





5.1 Allgemein

Den Elektrokamin vorsichtig aus der Verpackung nehmen und die Verpackung für etwaige Wiederbenutzung aufheben, z. B. für Umzug oder Rücksendung zum Hersteller.

Das Gerät bietet einen Flammeneffekt, der mit oder ohne Heizfunktion für eine gemütliche Atmosphäre das ganze Jahr über genutzt werden kann. Wird nur der Flammeneffekt genutzt, bedarf dies nur einer geringen Strommenge.

Bitte prüfen Sie das Gerät sofort nach dem Auspacken auf Mängel!

5.2 Lieferumfang

- feel the flame No.1
- Montageleiste
- Schrauben und Dübel
- Batterien für Fernbedienung Typ CR2025 oder CR2032
- Handschuhe für saubere Installation

5.3 Zusätzlich für die Installation benötigt

- 6 mm Bohrer

5.4 Fernbedienung

1. Entfernen Sie den transparenten Batterieschutz auf der Unterseite der Fernbedienung. Der Batterieschutz gewährleistet, dass Sie die Fernbedienung in einem vollen Ladezustand erhalten.
2. Zum Wechsel der Batterien drehen Sie die Fernbedienung um und befolgen Sie die Anweisungen des aufgeprägten Symbols.
3. Verwenden Sie nur Batterien der Typen CR2025 oder CR2032.

5.5 Elektrischer Anschluss

Achtung: Der Elektrokamin muss geerdet werden!

Vor Anschluss des Elektrokamins an das Stromnetz prüfen Sie bitte, ob die Voltzahl der Zahl entspricht, die auf dem Heizgerät angegeben ist.

Dieses Heizgerät darf nur über ein Wechselstromnetz betrieben werden!

Bitte den Netzstecker (Bild 5) erst einstecken, wenn das Gerät vollständig installiert und diese Bedienungsanleitung inklusive der Sicherheitshinweise genau gelesen wurde.

Alle Anschlüsse müssen vor der Inbetriebnahme auf Unversehrtheit geprüft werden.

Wichtiger Hinweis Festanschluss: Sollte es notwendig sein, das Gerät fest zu verdrahten, muss für die richtige Verdrahtung ein qualifizierter Fachbetrieb hinzugezogen werden! Das Gerät muss in diesem Fall, z.B. durch eine Sicherung mit einer Trennstrecke von mindestens 3 mm allpolig vom Netz trennbar sein.

5.6 Montage allgemein

Wählen Sie einen geeigneten Standort, der keiner Feuchtigkeit ausgesetzt, mindestens 1 Meter von brennbaren Gegenständen wie Vorhängen, Möbeln, etc. entfernt und möglichst wenig frequentiert ist.

Überprüfen Sie, ob eine passende Steckdose vorhanden ist, bzw. schließen Sie das Gerät an eine geeignete Anschlussdose an

Bitte beachten Sie die Sicherheitsabstände (Bild 1) und entfernen Sie vor der Installation die Frontblende (Bild 7).

Zum Entfernen der Frontblende wie folgt vorgehen: Die Frontblende mit beiden Händen links und rechts festhalten und den unteren Teil des Rahmens vorsichtig herauskippen (1). Anschließend die Blende zuerst anheben (2) und dann aus der Einfassung herausheben (3) – siehe (Bild 7).

Dieser Elektrokamin wurde für eine permanente Installation an oder in der Wand, in einer Mindesthöhe von 300 mm entwickelt. Es ist ausschließlich eine horizontale Montage vorgesehen. Das Netzkabel ist an der rechten unteren Seite des Gerätes angeschlossen (Bild 1 ,a').

Für eine optimale Sicht sollte die untere Kante der Blende ca. 600 mm bis 725 mm vom Boden entfernt sein.

5.6.1 Montage wandhängend

1. Unter Beachtung der Sicherheitsabstände wird gemäß Bild 2 die Montageleiste angebracht. Für die Bohrungen wird ein 6 mm Bohrer benötigt. Montagematerial liegt bei.
2. Heben Sie das Gerät vorsichtig an und hängen Sie es an der Montageleiste auf (Bild 4). Bitte prüfen Sie, ob die Montageleiste mittig zu dem Gerät ist (Bild 5).
3. Lassen Sie die untere Seite des Gerätes vorsichtig ab, bis es an der Wand anliegt (Bild 4).
4. Markieren Sie die Position für die untere Befestigung (Bild 5). Die untere Befestigung befindet sich an der Rückseite des Elektrokamins und muss herausgeklappt werden. Danach entfernen Sie den Elektrokamin von der Wandhalterung.
5. Für die untere Befestigung bitte ein weiteres Loch bohren.
6. Bringen Sie das Gerät erneut gemäß Bild 4 an der Wand an, stellen Sie sicher, dass die untere Befestigung ausgeklappt ist und befestigen Sie den Elektrokamin mit einer Schraube.
7. Bringen Sie die Frontblende wieder an.

5.6.2 Montage als Einbaugerät

Der Elektrokamin feel the flame No. 1 kann auch als Einbaugerät verwendet werden. Er kann in den Ausbruch einer größeren alten Feuerstätte oder in einen eigens für das Gerät vorbereiteten Platz, z.B. in Möbel oder in eine eigene Konstruktion, eingesetzt werden. Für die notwendigen Mindestmaße der Öffnung beachten Sie bitte die Angaben in Bild 6. Der Boden des gewählten Platzes muss eine ebene Fläche darstellen.

Der für das Gerät vorgesehene Platz sollte staubfrei und trocken sein. Dies ist vor allem zu beachten, wenn vor der Installation Maurerarbeiten durchgeführt wurden.



Achtung!

INSTALLIEREN SIE DEN ELEKTROKAMIN NICHT DIREKT AUF EINEM TEPPICH ODER ÄHNLICHEN OBERFLÄCHEN, DIE DIE LUFTZIRKULATION BESCHRÄNKEN.

Einbau in eine bestehende Wandöffnung, eigene Konstruktion oder Möbel

1. Schieben Sie den Elektrokamin vorsichtig in die Wandöffnung und markieren Sie die Positionen der vier Bohrungen für die Befestigung (Bild 6 Maß „A“). Nehmen Sie den Elektrokamin wieder heraus und bohren Sie die vier Löcher.
2. Schieben Sie den Elektrokamin erneut in die Wandöffnung und befestigen Sie ihn mit den vier Schrauben.
3. Bringen Sie die Frontblende wieder an.

Bestehende Feuerstätte

1. Verschließen Sie alle Durchzüge und Öffnungen mit einem nicht faserigen Isoliermaterial um zu verhindern, dass Schornsteinschmutz auf den Elektrokamin fällt. Installieren Sie den Elektrokamin nicht, wenn die bestehende Feuerstätte Feuchtigkeit ausgesetzt ist.
2. Decken Sie die Öffnung zu bzw. den gesamten Schornstein ab, um den Eintritt von Regen zu vermeiden.
3. Schieben Sie den Elektrokamin vorsichtig in die Wandöffnung und markieren Sie die Positionen der vier Bohrungen für die Befestigung (Bild 6 Maß „A“). Nehmen Sie den Elektrokamin wieder heraus und bohren Sie die vier Löcher.
4. Schieben Sie den Elektrokamin erneut in die Wandöffnung und befestigen Sie ihn mit den vier Schrauben.
5. Bringen Sie die Frontblende wieder an.

6 Bedienung




6.1 Fernbedienung









Die maximale Reichweite beträgt ca. 5 Meter. **HINWEIS:** Der Receiver benötigt etwas Zeit, um auf den Transmitter zu reagieren. Der Receiver für die Fernbedienung befindet sich im Display (Bild 9). Halten Sie die Fernbedienung bei der Eingabe in diese Richtung. Für eine korrekte Funktionsweise sollten die Tasten nicht öfter als einmal in zwei Sekunden gedrückt werden.










6.2 Symbole auf Fernbedienung und Gerätepaneel

Mit den folgenden einfachen Bedienelementen können Sie den vollen Funktionsumfang des Elektrokamins feel the flame nutzen. Siehe auch Bild 8.

Die Funktionen werden durch einmaliges oder mehrmaliges Drücken der Tasten auf der Fernbedienung oder am Gerätepaneel, bzw. der Symbole in der folgenden Tabelle entsprechend der Spalte „Taste“, angesprochen.

Taste auf Fernbedienung oder am Gerätepaneel	Display	Funktion	Beschreibung
Grundsätzliche Funktionen und Einstellungen			
		A Power / Standby	Diese Taste einmal drücken, um das Gerät auf „ON“ zu schalten. Noch einmal drücken, um das Gerät auf „STANDBY“ zu schalten. INFO: Aus dem „STANDBY“-Modus heraus kehrt das Gerät zu der letzten Einstellung zurück, sofern der Netzstecker nicht gezogen worden ist. In diesem Fall kehrt das Gerät zu seinen Werkseinstellungen zurück.
 		B Sleep-Timer	Drücken Sie diese Taste mehrmals, um den Sleep-Timer - automatische zeitgesteuerte Abschaltung - in Schritten von 0,5 h auf 0,5 h bis 8,0 h einzustellen. Nach der eingestellten Zeit schaltet der Elektrokamin automatisch ab. Die verbleibende Zeit des Sleep-Timers und das Symbol werden auf dem Display angezeigt.

Taste auf Fernbedie- nung oder am Gerätepaneel	Display	Funktion	Beschreibung
Einstellung des Flammeneffektes Mit der Taste „FLAMME“ schaltet das Gerät nacheinander durch folgende 4 Modi: KLEINE FLAMME, GROÙE FLAMME, DEMONSTRATIONSMODUS und AUS.			
	F1	C Kleine Flamme	In diesem Modus wird der Flammeneffekt mit geringer Helligkeit betrieben.
	F2	C GroÙe Flamme	In diesem Modus wird der Flammeneffekt mit hoher Helligkeit betrieben.
	FP	C Demon- stration	In diesem Modus wechselt der Flammeneffekt langsam zwischen geringer und hoher Helligkeit.
		C Aus	Der Flammeneffekt wird ausgeschaltet. Wenn das Heizgerät in Betrieb ist, aktiviert sich das Display automatisch und zeigt die eingestellte Temperatur und den Modus (1 kW / 2 kW / Umluft) an.
Holz Scheit-Effekt Mit der Taste „HOLZSCHEIT-EFFEKT“ schaltet das Gerät nacheinander durch folgende 3 Modi: PULSIEREND, STATISCH und OFF.			
	LP	D Pulsierend	Mit dieser Einstellung pulsieren die Holz Scheite.
	LS	D Statisch	Mit dieser Einstellung leuchten die Holz Scheite dauerhaft.
		D Aus	Abschalten der Holz Scheitbeleuchtung.
		E Ein / Aus	Diese Funktion ermöglicht das Ein-/ bzw. Ausschalten einer Zusatzbeleuchtung im oberen Teil des Sichtbereiches.

Taste auf Fernbedie- nung oder am Gerätepaneel	Display	Funktion	Beschreibung
Heizfunktion Durch Drücken der Taste „HEIZFUNKTION“ können Sie zwischen den folgenden 4 Modi wählen: 1 kW, 2 kW UMLUFT und AUS. Der aktuelle Modus wird auf dem Display angezeigt. Bei eingeschaltetem Flammeneffekt schaltet das Display nach 5 Sekunden automatisch ab. Wenn das Heizgerät unabhängig vom Flammeneffekt verwendet wird, erscheint das Symbol für 1 kW bzw. 2 kW durchgehend auf dem Display.			
		F 1 kW	Das Heizgerät läuft mit schwacher Wärmeleistung. Dieser Modus wird durch das Symbol für „1 kW“ und die Buchstaben „LO“ auf dem Display angezeigt.
		F 2 kW	Das Heizgerät läuft mit starker Wärmeleistung. Dieser Modus wird durch das Symbol für „2 kW“ und die Buchstaben „HI“ auf dem Display angezeigt.
		F Umluft	Dieser Modus wird durch das Symbol für „Umluft“ und die Buchstaben „CB“ auf dem Display angezeigt. Es wird keine zusätzliche Wärme abgegeben.
		F Aus	Heizung und Gebläse werden ausgeschaltet. Auf dem Display erscheint kein Symbol. Das Gebläse läuft noch für 10-20 Sekunden nach Abschalten des Geräts weiter. Dadurch wird ein sicheres Abkühlen des Geräts sichergestellt.
Thermostat-Funktion Hinweis: Nach der Einstellung der gewünschten Raumtemperatur blinkt die Anzeige 3 Mal. Anschließend wird die aktuelle Raumtemperatur angezeigt. Sollte die eingestellte Temperatur niedriger sein, als die aktuelle Raumtemperatur, wird die Heizfunktion nicht aktiviert.			
		G Temperatur verringern	Mehrfach drücken, um die Temperatur des Heizgeräts in Schritten von 1°C zu verringern. Die niedrigste einstellbare Temperatur beträgt 5 °C.
		H Temperatur erhöhen	Mehrfach drücken, um die Temperatur des Heizgeräts in Schritten von 1°C zu erhöhen. Die höchste einstellbare Temperatur beträgt 37 °C.

7 Reinigung und Wartung



Warnung!

DAS NETZKABEL MUSS VOR JEDER REINIGUNGS- ODER WARTUNGSARBEIT VOM STROMNETZ GETRENNT WERDEN!

7.1 Reinigung

Allgemein

Verwenden Sie für die Reinigung der Oberflächen ein weiches, fusselfreies und nebelfeuchtes Staub- bzw. Mikrofasertuch. Die Sichtscheibe nur mit sehr wenig Druck reinigen. Bitte verwenden Sie keine aggressiven Glas- oder Oberflächenreiniger.

No. 1 classic

Den Stahlrahmen bitte nur mit dem nebelfeuchten fusselfreien Tuch abwischen. **Wichtig: Niemals trocken abreiben!**

No. 1 prime

Auf der porenlosen Oberfläche des Acrylglases kann Schmutz kaum haften. Sollte sich Staub auf der Oberfläche absetzen, kann dieser mit Wasser, dem etwas Haushaltsspülmittel beigefügt ist, und einem weichen, fusselfreien Tuch oder Schwamm entfernt werden.

7.2 Wartung

Dieses Gerät ist mit LEDs ausgestattet. Diese LEDs sind wartungsfrei. Ein Austausch ist in der Regel über den gesamten Produktlebenszyklus nicht notwendig.

8 Entsorgung

8.1 Transport- und Verkaufsverpackungsmaterial

Damit Ihr Gerät unbeschädigt bei Ihnen ankommt, wurde es sorgfältig verpackt. Bitte helfen Sie, die Umwelt zu schützen, und entsorgen Sie das Verpackungsmaterial des Gerätes sachgerecht.

Entsorgen Sie Verkaufsverpackungen über eines der Dualen Systeme in Deutschland.

8.2 Entsorgung von Altgeräten in Deutschland

Die mit diesem Symbol gekennzeichneten Geräte dürfen nicht mit dem Hausmüll entsorgt werden.



Bereits bei der Entwicklung neuer Geräte wird auf eine hohe Recyclingfähigkeit der Materialien geachtet. Über das Rücknahmesystem werden hohe Recyclingquoten der Materialien erreicht, um Deponien und die Umwelt zu entlasten. Damit leisten wir gemeinsam einen wichtigen Beitrag zum Umweltschutz.

Entsorgung außerhalb Deutschlands

Entsorgen Sie dieses Gerät fach- und sachgerecht nach den örtlichen geltenden Vorschriften und Gesetzen.

9 Technische Daten

Modell: EK 01, feel the flame No.1

Netzanschluss: 1/ N/ PE ~ 230 V 50 Hz

Schutzart: IP20

Nominale Wärmeleistung (230 V)	P _{nom} [kW]	1,8
Minimale Wärmeleistung (230 V)	P _{min} [kW]	0,9
Maximale kontinuierliche Wärmeleistung (230 V)	P _{max,c} [kW]	1,8
Verbrauch Flammeneffekt ohne Heizleistung (230V)	e _{Lfl} [kW]	0,021
Verbrauch Bereitschaftszustand (230V)	e _{lsb} [W]	0,45



Dieses Produkt erfüllt die Anforderungen der europäischen Normen EN60335 an Sicherheitsstandards und an die elektromagnetische Verträglichkeit (EMV) EN55014, EN62233 und EN61000-3. Die wesentlichen Anforderungen der Verordnungen 2014/35/EU, 2014/30/EU, 2014/53/EU und 2011/65/EU gelten als erfüllt.

10 Gewährleistung

Für fabrikneue Produkte gilt die gesetzliche Gewährleistungsfrist.

Wichtige Notizen

Fachhandel / Händler

Fertigungsnummer

Platz für weitere Notizen

Platz für weitere Notizen

Behagliche Wärme und viele gemütliche Stunden mit Ihrem wodtke „feel the flame“
Elektrokamin wünscht Ihnen

Ihre wodtke GmbH

Deutschland

wodtke GmbH

Rittweg 55-57

D-72070 Tübingen-Hirschau

Tel.: +49 (0) 70 71/70 03-0

Fax: +49 (0) 70 71/70 03-50

info@wodtke.com

www.wodtke.com

© wodtke GmbH, 72070 Tübingen. Alle Rechte und Änderungen vorbehalten.

Für Druckfehler und Änderungen nach Drucklegung können wir leider keine Haftung übernehmen

Stand: 20181026 Art.-Nr. 951 201