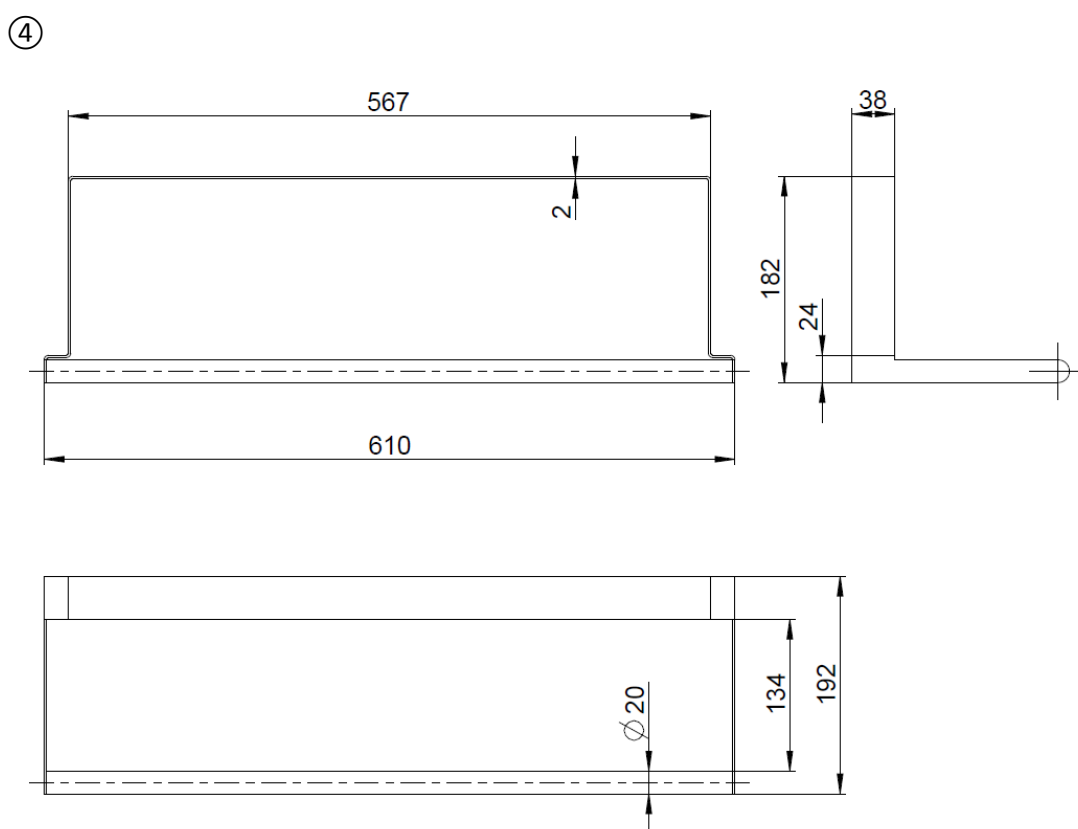
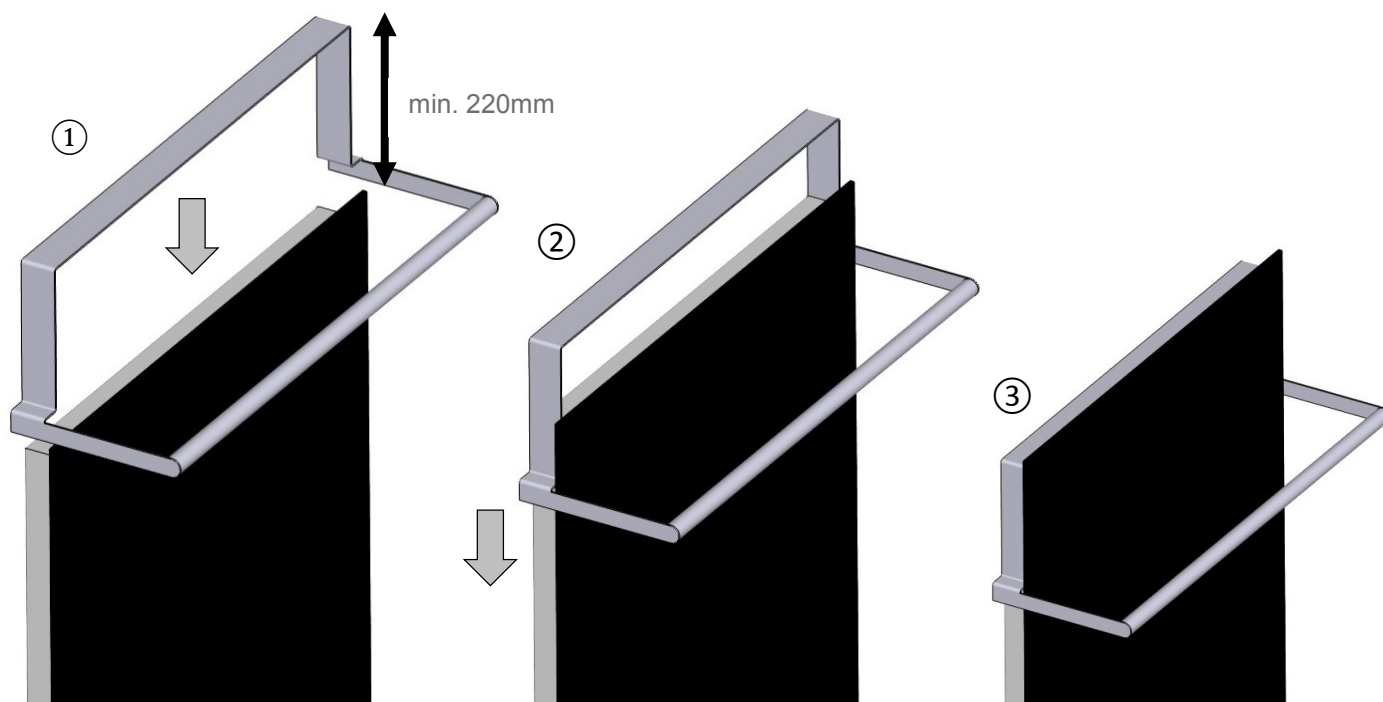


wodtke

FEEL WARM


DE	WODTKE HANDTUCHHALTER MONTAGE UND BEDIENUNGSANLEITUNG _____	3
EN	WODTKE TOWEL HOLDER INSTALLATION AND OPERATING INSTRUCTIONS _____	4
FR	WODTKE PORTE-SERVIETTE INSTRUCTIONS DE MONTAGE ET D'UTILISATION _____	5
IT	WODTKE PORTASCIUGAMANI ISTRUZIONI PER IL MONTAGGIO E L'USO _____	6
ES	WODTKE TOALLERO MONTAJE Y MANUAL DE INSTRUCCIONES _____	7
NL	WODTKE HANDDOEKHOUDER MONTAGE- EN BEDIENINGSHANDLEIDING _____	8



Zu dieser Anleitung

Diese Anleitung ist ausschließlich in Verbindung mit der Installations- und Bedienungsanleitung der wodtke Infrarot-Strahlungsheizung feel warm gültig.

Sicherheit

 Die zu trocknenden Textilien dürfen ausschließlich auf dem dafür vorgesehenen Bügel des Handtuchhalters aufgehängt werden. Ein direktes Abdecken der Oberfläche der Infrarot-Strahlungsheizung kann zu Überhitzung führen!

 Der Bügel des Handtuchhalters ist ausschließlich zum Aufhängen von Textilien, z.B. von Handtüchern bestimmt. Eine darüber hinausgehende Belastung ist nicht zulässig und kann zu Beschädigungen an Ihrer Infrarot-Strahlungsheizung führen.

Die zu trocknenden Textilien dürfen nur in Wasser mit handelsüblichen, lösungsmittelfreien Waschmitteln gewaschen sein! Das Trocknen von Textilien, die mit Lösungsmitteln getränkt oder gereinigt wurden, ist nicht zugelassen!

Die zu trocknenden Textilien dürfen dabei **nicht** chemisch gereinigt sein!

Der in der Installations- und Bedienungsanleitung angegebenen Sicherheitsabstand nach vorne (500 mm) der Infrarot-Strahlungsheizung feel warm, darf bei einer bestimmungsgemäßen Verwendung des wodtke Handtuchhalters auf einen Abstand von 120 mm reduziert werden. Der wodtke Handtuchhalter wurde hierzu vom VDE geprüft!

Die Montage des Handtuchhalters ist ausschließlich bei vertikaler Installation der wodtke Infrarot-Strahlungsheizung feel warm möglich!

Bestimmungsgemäße Verwendung

Zusammen mit dem Handtuchhalter eignet sich die wodtke Infrarot-Strahlungsheizung feel warm für das Aufhängen, Vorwärmen und Trocknen von in Wasser mit handelsüblichen, lösungsmittelfreien Waschmitteln gewaschenen Textilien.

Die Nutzung erfolgt vorrangig im häuslichen Umfeld und insbesondere im Badezimmer. In nicht häuslicher Umgebung, z. B. im Kleingewerbe, kann das Gerät ebenfalls verwendet werden, sofern die Benutzung in gleicher Weise erfolgt.

Zu der bestimmungsgemäßen Verwendung gehört auch das Beachten aller mitgelieferten Anleitungen.

Eine andere oder darüber hinausgehende Benutzung gilt als nicht bestimmungsgemäß und führt zum Erlöschen jeglicher Garantie- und Gewährleistungsansprüche von Infrarot-Strahlungsheizung und Handtuchhalter.


Produktbeschreibung

Mit ein paar kurzen Handgriffen machen Sie mit dem wodtke Handtuchhalter aus Ihrer wodtke Infrarot-Strahlungsheizung feel warm, einen formschönen und praktischen Handtuchtrockner für Ihr Bad.

Aufgrund der ausgeklügelten Form passt der Handtuchhalter perfekt zu allen Größen der feel warm Infrarot-Strahlungsheizung und es wird keinerlei zusätzliches Montagematerial benötigt. Einfach auspacken, Anleitungen lesen, anbringen, fertig.

Montage

Bitte befolgen Sie die Schritte ① - ③.


 **Achtung:** Sollte der Handtuchhalter nachträglich eingehängt werden, achten Sie bei der Montage der Infrarot-Strahlungsheizung auf einen Mindestabstand von 220 mm nach oben ①. Die genauen Produktabmessungen finden Sie unter ④.


Viel Spaß mit Ihrem wodtke Handtuchhalter!

To this manual

This manual is only valid in conjunction with the installation and operating manual of the wodtke infrared radiant heater feel warm.

Safety Informations

 The textiles to be dried may only be hung on the appropriate handle of the towel holder. Direct coverage of the surface of the infrared radiant heater can lead to overheating!

 The handle of the towel holder is exclusively for hanging textiles, for example intended by towels. Excessive loading is not permitted and may damage your infrared radiant heater.

The textiles to be dried may only be washed in water with commercially available, solvent-free detergents! Drying of textiles that have been soaked or cleaned with solvents is not permitted!

The textiles to be dried must **not** be chemically cleaned!

The safety distance to the front (500 mm) of the infrared radiant heater feel warm stated in the installation and operating manual may be reduced to a distance of 120 mm if the wodtke towel holder is used as intended. The wodtke towel holder was tested by the VDE for this purpose!

The installation of the towel holder is only possible with vertical installation of the wodtke infrared radiant heater feel warm!

Intended Use

Together with the towel holder, the wodtke infrared radiant heater feel warm is suitable for hanging, preheating and drying textiles washed in water with commercially available, solvent-free detergents.

The use is primarily in the home environment and especially in the bathroom. In non-domestic environment, z. B. in small businesses, the device can also be used, provided that the use takes place in the same way.

Proper use also includes observing all the instructions supplied.

Any other or more extensive use is considered improper and will void any warranty and warranty claims of infrared radiant heater and towel holder.

Product description

With a few short gestures you make with the wodtke towel holder from your wodtke infrared radiant heater feel warm, a shapely and practical towel dryer for your bathroom.

Due to the sophisticated shape of the towel holder fits perfectly to all sizes of the feel warm infrared radiant heater and it is needed no additional mounting material. Just unpack, read manual, mount, done.

Installation

Please follow steps ① - ③.



Attention: If the towel holder is to be retrofitted, pay attention to a minimum distance of 220 mm when installing the infrared radiant heater ①. The exact product dimensions can be found under ④.


Have fun with your wodtke towel holder!


À propos de ce mode d'emploi

FR

Ce mode d'emploi est uniquement valable en combinaison avec les instructions d'installation et d'utilisation du chauffage à chaleur rayonnante infrarouge wodtke feel warm.

Sécurité

 Les textiles à sécher ne doivent être suspendus qu'à l'étrier approprié du porte-serviette. Une couverture directe de la surface du chauffage à chaleur rayonnante infrarouge peut entraîner une surchauffe !

 L'étrier du porte-serviette est exclusivement destiné à suspendre des textiles, par ex. pour des serviettes. Une charge dépassant n'est pas autorisée et peut endommager votre chauffage à chaleur rayonnante infrarouge.

Les textiles à sécher ne doivent être lavés qu'à l'eau avec des détergents sans solvants disponibles dans le commerce ! Le séchage de textiles imbibés ou nettoyés avec des solvants n'est pas autorisé !

Les textiles à sécher **ne** doivent **pas** être nettoyés chimiquement !

La distance de sécurité à l'avant (500 mm) du chauffage à chaleur rayonnante infrarouge indiquée dans les instructions d'installation et d'utilisation peut être réduite à 120 mm si le porte-serviette wodtke est utilisé comme prévu. Le porte-serviette wodtke a été testé par le VDE à cet effet !

Le montage du porte-serviette n'est possible qu'à l'installation verticale du chauffage à chaleur rayonnante infrarouge wodtke feel warm !

Utilisation conforme à l'usage défini

En combinaison avec le porte-serviette, le chauffage à chaleur rayonnante infrarouge wodtke feel warm permet de suspendre, de préchauffer et de sécher les textiles lavés à l'eau avec des détergents sans solvants disponibles dans le commerce.

L'utilisation est principalement dans la maison et surtout dans la salle de bain. En environnement non domestique, par ex. dans les petites entreprises, l'appareil peut également être utilisé, à condition que l'utilisation se déroule de la même manière.

Une utilisation correcte implique également de respecter toutes les instructions fournies.

Toute autre utilisation ou une utilisation plus étendue est considérée comme non conforme et annulera toute réclamation au titre de la garantie du chauffage à chaleur rayonnante infrarouge et du porte-serviette.

Description du produit

Avec quelques mouvements faciles vous transformez votre chauffage à chaleur rayonnante infrarouge wodtke avec le porte-serviette wodtke en sèche-serviette élégant et pratique pour votre salle de bain.

En raison de la forme sophistiquée du porte-serviette, il s'adapte parfaitement à toutes les tailles du chauffage à chaleur rayonnante infrarouge et ne nécessite aucun matériel de montage supplémentaire. Il suffit de déballer, de lire les instructions, d'attacher et fini.

Montage

Veillez suivre les étapes ① - ③.




Attention : si le porte-serviette est installé ultérieurement, veillez à respecter une distance minimale de 220 mm lors de l'installation du chauffage à chaleur rayonnante infrarouge vers le haut ①. Les dimensions exactes du produit se trouvent sous ④.

Nous vous souhaitons beaucoup de plaisir avec votre porte-serviette wodtke !

A questa guida

Queste istruzioni sono valide solo in combinazione con le istruzioni di installazione e funzionamento del riscaldatore a raggi infrarossi wodtke feel warm.

Sicurezza

 I tessuti da asciugare possono essere appesi solo sulla staffa appropriata del portasciugamani. La copertura diretta della superficie del riscaldatore a raggi infrarossi può portare al surriscaldamento!

 La maniglia del portasciugamani è esclusivamente per appendere tessuti, ad es. inteso da asciugamani. Il carico eccessivo non è consentito e potrebbe danneggiare il riscaldatore a raggi infrarossi.

I tessuti da asciugare possono essere lavati solo in acqua con detersivi privi di solventi reperibili in commercio! Non è permesso asciugare tessuti che sono stati impregnati o puliti con solventi!

I tessuti da asciugare non devono essere puliti chimicamente!

La distanza di sicurezza anteriore (500 mm) del riscaldatore a raggi infrarossi riscaldato specificato nelle istruzioni per l'installazione e il funzionamento può essere ridotta a una distanza di 120 mm se si utilizza il portasciugamani wodtke come previsto. Lo scaldasalviette wodtke è stato testato dal VDE per questo scopo!

L'installazione del portasciugamani è possibile solo con l'installazione verticale del riscaldatore radiante a infrarossi wodtke feel warm!

Uso previsto

Insieme al portasciugamani, il riscaldatore radiante a infrarossi wodtke feel warm è adatto per appendere, preriscaldare e asciugare tessuti lavati in acqua con detersivi privi di solventi disponibili in commercio.

L'uso è principalmente nell'ambiente domestico e soprattutto nel bagno. In ambiente non domestico, z. B. nelle piccole imprese, il dispositivo può anche essere utilizzato, a condizione che l'utilizzo avvenga nello stesso modo.

L'uso corretto include anche l'osservazione di tutte le istruzioni fornite.

Qualsiasi altro o più ampio uso è da considerarsi improprio e invaliderà qualsiasi garanzia e richiesta di risarcimento per radiatore a infrarossi e portasciugamani.


Descrizione del prodotto

Con pochi gesti da fare con il porta asciugamani wodtke del tuo radiatore a infrarossi wodtke feel warm, un asciugamano formoso e pratico per il tuo bagno.

Grazie alla sofisticata forma del portasciugamani si adatta perfettamente a tutte le taglie del riscaldatore radiante a infrarossi feel warm e non è necessario alcun materiale di montaggio aggiuntivo. Basta decomprimere, leggere le istruzioni, allegare, fatto.

Montaggio

Si prega di seguire i passaggi ① - ③.

 **Attenzione:** Se il portasciugamani deve essere montato a posteriori, prestare attenzione a una distanza minima di 220 mm durante l'installazione del riscaldatore a raggi infrarossi ①. Le esatte dimensioni del prodotto possono essere trovate sotto ④.

Divertiti con il tuo porta asciugamani wodtke!

A esta instrucción

Este manual solo es válido en combinación con las instrucciones de instalación y funcionamiento del calentador radiante infrarrojo wodtke feel warm.

Seguridad

 Los textiles a secar solo se pueden colgar en el asa apropiado del toallero. ¡La cobertura directa de la superficie del calentador de radiación infrarroja puede provocar un sobrecalentamiento!

 El asa del toallero es exclusivamente para colgar textiles, p. ej. destinado por las toallas. La carga excesiva no está permitida y puede dañar su calentador de radiación infrarroja.

Los textiles a secar solo se pueden lavar en agua con detergentes comerciales sin disolventes. ¡No se permite el secado de textiles que se hayan empapado o limpiado con solventes!

¡Los textiles a secar **no** deben limpiarse químicamente!

La distancia de seguridad a la parte frontal (500 mm) del calentador radiante infrarrojo feel warm indicado en las instrucciones de instalación y funcionamiento puede reducirse a una distancia de 120 mm si se utiliza el toallero según lo previsto. ¡El toallero wodtke fue probado por el VDE para este propósito!

La instalación del toallero solo es posible con la instalación vertical del calentador radiante infrarrojo wodtke feel warm.

Uso previsto

Junto con el toallero, el calentador de calor infrarrojo wodtke feel warm es adecuado para colgar, precalentar y secar textiles lavados con agua con detergentes comerciales sin disolventes.

El uso es principalmente en el ambiente del hogar y especialmente en el baño. En ambientes no domésticos, z. B. En las pequeñas empresas, el dispositivo también se puede utilizar, siempre que el uso se realice de la misma manera.

El uso adecuado también incluye observar todas las instrucciones proporcionadas. Cualquier otro uso o uso más extenso se considera inadecuado y conduciría a la anulación de cualquier forma de garantía del calentador de infrarrojos y el toallero.


Descripción del producto

En un breve espacio de tiempo puedes convertir tu toallero de tu calentador radiante infrarrojo feel warm en un calentador de toallas para tu baño.

Debido a la forma sofisticada del toallero, se adapta perfectamente a todos los tamaños del calentador radiante infrarrojo feel warm y no se necesita material de montaje adicional. Solo desempaquetar, leer las instrucciones, adjuntar, listo.

Montaje

Por favor siga los pasos ① - ③.

 **Atención:** Si se va a instalar el soporte de la toalla, preste atención a una distancia mínima de 220 mm cuando instale el calentador de radiación infrarroja ①. Las dimensiones exactas del producto se pueden encontrar en ④.


Diviértete con tu toallero wodtke!

Aan deze gids

Deze instructies zijn alleen geldig in combinatie met de installatie- en bedieningsinstructies van de wotdke infraroodstraler feel warm.

Veiligheid

 Het te drogen textiel mag alleen aan de juiste beugel van de handdoekhouder worden gehangen. Directe dekking van het oppervlak van de infraroodstraler kan oververhitting veroorzaken!

 Het handvat van de handdoekhouder is uitsluitend voor het ophangen van textiel, b.v. bedoeld door handdoeken. Overmatige belasting is niet toegestaan en kan uw infraroodstraler beschadigen.

Het te drogen textiel mag alleen in water worden gewassen met in de handel verkrijgbare, oplosmiddelvrije reinigingsmiddelen! Drogen van textiel dat is doorweekt of gereinigd met oplosmiddelen is niet toegestaan!

Het te drogen textiel mag **niet** chemisch worden gereinigd!

De veiligheidsafstand tot de voorkant (500 mm) van de infraroodstralingsverwarmingstoestel feel warm die is gespecificeerd in de installatie- en bedieningsinstructies kan worden teruggebracht tot een afstand van 120 mm als de wotdke handdoekhouder wordt gebruikt zoals bedoeld. De wotdke handdoekhouder is hiervoor door de VDE getest!

De installatie van de handdoekhouder is alleen mogelijk als de verticale installatie van de wotdke infraroodstraler feel warm aanvoelt!

Beoogd gebruik

Samen met de handdoekhouder is de wotdke infraroodstraler feel warm geschikt voor het ophangen, voorverwarmen en drogen van textiel gewassen in water met in de handel verkrijgbare, oplosmiddelvrije reinigingsmiddelen.

Het gebruik is voornamelijk in de huiselijke omgeving en vooral in de badkamer. In een niet-huishoudelijke omgeving, z. B. in kleine bedrijven kan het apparaat ook worden gebruikt, op voorwaarde dat het gebruik op dezelfde manier plaatsvindt.

Een juist gebruik omvat ook het naleven van alle geleverde instructies.

Elk ander of meer uitgebreid gebruik wordt beschouwd als ongepast en maakt alle garantie- en garantieclaims van infraroodstraler en handdoekhouder ongeldig.


Product Beschrijving

Met een paar korte gebaren maak je met de wotdke handdoekhouder van je wotdke infrarood-stralingsverwarming feel warm, een fraaie en praktische handdoekendroger voor je badkamer.

Door de uitgekende vorm van de handdoekhouder past deze perfect op alle maten van de infrarood stralingsverwarming feel warm en is er geen extra bevestigingsmateriaal nodig. Gewoon uitpakken, instructies lezen, bijvoegen, klaar.

Montage

Volg de stappen hieronder ① - ③.

 **Let op:** Als de handdoekhouder achteraf moet worden gemonteerd, let dan op een minimale afstand van 220 mm wanneer u de infraroodstraler ① installeert. De exacte productafmetingen zijn te vinden onder ④.

Veel plezier met je wotdke handdoekhouder!

Wotdke GmbH, Rittweg 55-57, D-72070 Tübingen-Hirschau, Tel. 07071 / 7003-0, www.wotdke.com

© wotdke GmbH, 72070 Tübingen.

Irrtum und technische Änderungen vorbehalten! • Subject to errors and technical changes! • Sous réserve d'erreurs et de modifications techniques ! • ¡Reservado el derecho a errores y modificaciones técnicas! • Onder voorbehoud van vergissingen en technische wijzigingen! • Con riserva di errori e modifichite tecniche!

Art.-Nr.: 951 223